

LOCINOX

Let's make it better together

FERME-PORTAILS & CONTRÔLE D'ACCÈS

Découvrez nos solutions innovantes



Ferme-portails	6
Contrôle d'accès	20
Ventouses électromagnétiques	28
Accessoires	41
Outils	47

QUELQUES CONSEILS



La plupart des produits Locinox sont équipés du Quick-Fix breveté. Ce boulon d'ancrage extrêmement innovant et extrêmement résistant, il résiste à une force de traction de 1 000 kg par Quick-Fix.



Choisissez entre plusieurs couleurs, celle qui correspond le mieux à votre portail.



La plupart de nos produits sont réversibles, ils s'installent sur les portails droit et gauche.



Découvrez des vidéos d'installation et des tests de qualité sur locinox.com

24h
SHIPPING

Tous les produits de cette brochure sont en stock et peuvent être expédiés sous 24h.

LOC E SHOP
order when it suits you

Commandez encore plus efficacement, plus rapidement et dans tout le confort, la sécurité et la liberté. Plus de détails tels que les spécifications, photos, dessins, vidéos et prix sont disponibles à locinox.com

NOS CONCEPTS



PORTAIL BATTANT AUTOMATISÉ

SLIMSTONE Clavier à codes robuste, étanche à l'eau (IP68) | **ELECTRADROP** Verrou de sol électrique motorisé
OGS Sabot de sol excentrée | **1DBH-** Charnière 90° réglable avec roulement
TRICONE Lampe LED design pour poteau (IP54)



PORTILLON À FERMETURE AUTOMATIQUE AVEC SERRURE ÉLECTRIQUE

SAMSON-2
 Ferme-portail hydraulique polyvalent
GBMU4D
 Charnière à 180° avec réglage quadrimensionnel
SLIMSTONE
 Clavier à codes robuste, étanche à l'eau (IP68)
LIKQ U2
 Serrure électrique à fonctionnement à émission
SHKL QF
 Gâche de sécurité type industriel
DVK
 Gaine de passage
PB-1 + DC-POWER-12V-20W
 Powerbox - Coffret pour transformateur (IP66) + Alimentation de sécurité 12 V et 13 V DC
TRICONE
 Lampe LED design pour poteau (IP54)



PORTILLON À FERMETURE AUTOMATIQUE AVEC VENTOUSE ÉLECTROMAGNÉTIQUE

MAMMOTH-180

Ferme-portail hydraulique et charnière 180° en un

SLIMSTONE

Clavier à codes robuste, étanche à l'eau (IP68)

MAG

Ventouses électromagnétiques en applique avec poignées

DINO

Charnière 180° à double roulements avec réglage de 2 x 20 mm

PB-1 + DC-POWER-12V-20W

Powerbox - Coffret pour transformateur (IP66) + Alimentation de sécurité 12 V et 13 V DC

TRICONE

Lampe LED design pour poteau (IP54)



PORTILLON RÉSIDENTIEL À FERMETURE AUTOMATIQUE AVEC GÂCHE ÉLECTRIQUE

LION

Ferme-portail hydraulique compact pour tous types de charnières

SLIMSTONE

Clavier à codes robuste, étanche à l'eau (IP68)

LAKQ U2

Serrure type industriel

MODULEC-SA

Gâche électrique en applique (à émission)

G90Z

Charnière à 90° anti-dégondage

TRICONE

Lampe LED design pour poteau (IP54)

PB-1 + DC-POWER-12V-20W

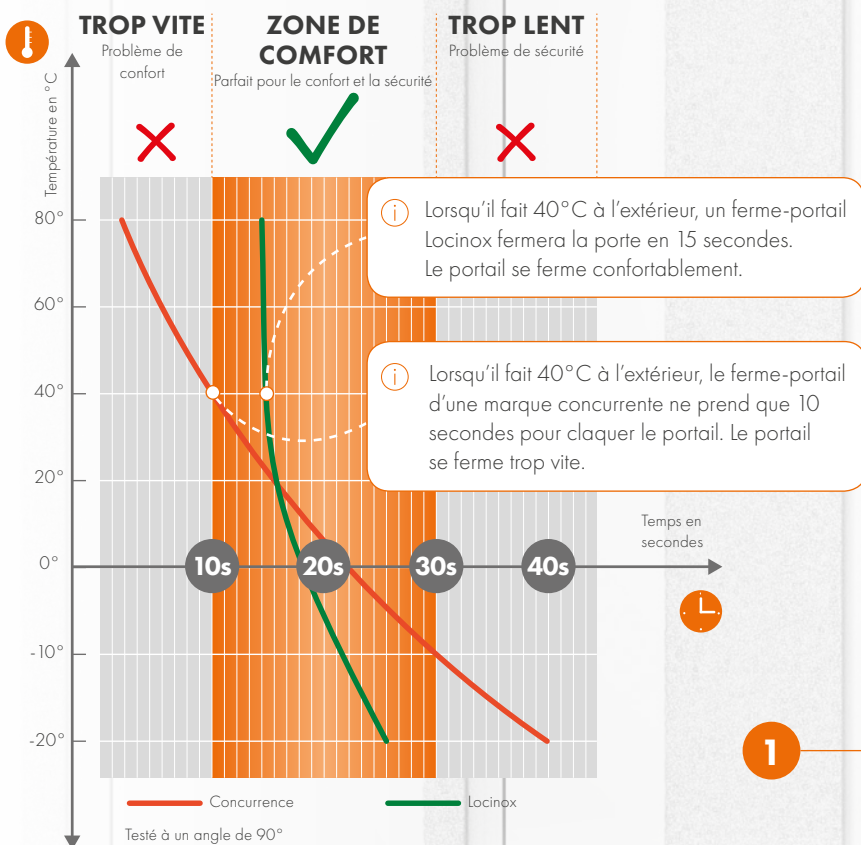
Powerbox - Coffret pour transformateur (IP66) + Alimentation de sécurité 12 V et 13 V DC

FERME-PORTAILS HYDRAULIQUES

1 VITESSE DE FERMETURE CONSTANTE, INDÉPENDANTE DE LA TEMPÉRATURE EXTÉRIEURE

Si votre portail se ferme trop lentement, vos enfants ou vos animaux pourraient s'échapper. Si votre portail se ferme trop rapidement, cela devient un problème pour les utilisateurs à mobilité réduite. Un portail qui claque fort n'est pas seulement agaçant pour vos voisins, mais cela peut devenir un problème pour la structure du portail.

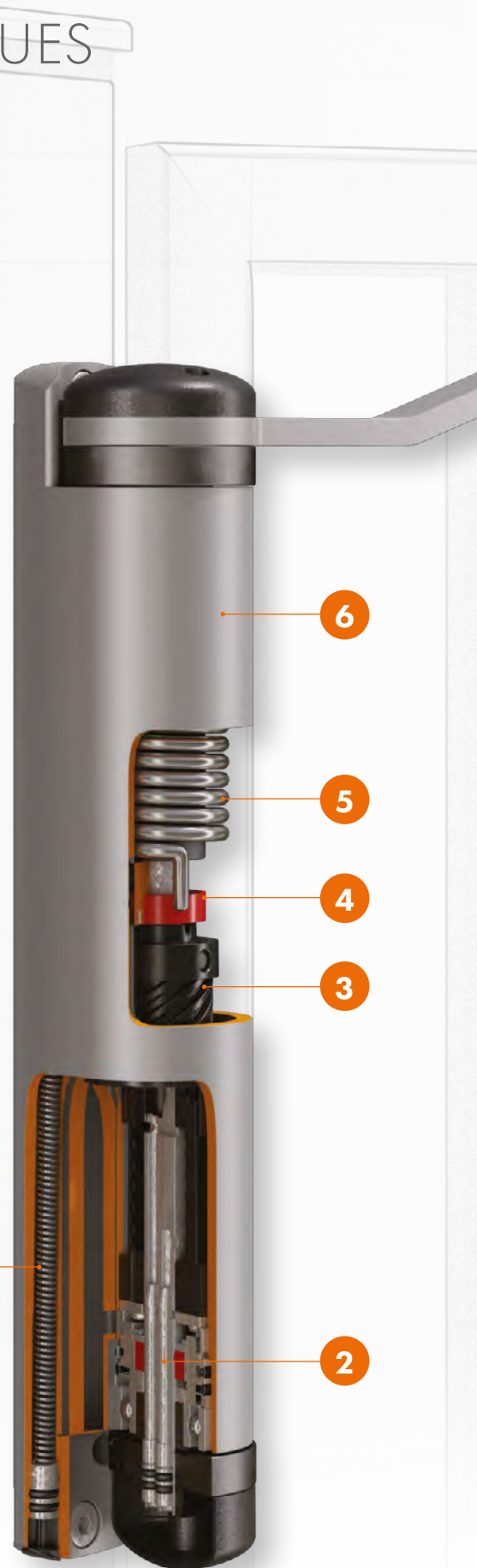
Grâce au système thermique actif, développement de pointe propre à LOCINOX, la vitesse de fermeture est constante, quelle que soit la température extérieure.



2 AJUSTEZ LA VITESSE ET L'À-COUP FINAL AVEC PRÉCISION

Certains clients préfèrent une fermeture lente de leur portail, tandis que d'autres souhaitent qu'elle soit un peu plus rapide. Aucun problème! Tous nos ferme-portails peuvent être facilement réglés en quelques secondes à la demande de vos clients.

L'à-coup final permet au portail d'accélérer en fin de course: ainsi, votre client est certain que le portail est correctement fermé. L'à-coup final peut également être réglé ajusté avec précision.



3 FONCTIONNEMENT CONFORTABLE

La vis High-Helix développée en interne garantit une fonctionnalité constante et une vitesse d'ouverture confortable pour les personnes âgées ou à mobilité réduite.

4 ÉTANCHE À LA POUSSIÈRE ET À L'EAU

Nos ferme-portails sont équipés de joints rotatifs. Cela protège les ferme-portails des particules de saleté ou de poussière qui pourraient pénétrer dans le mécanisme, assurant à vos clients une fonctionnalité sans souci pour de nombreuses années.

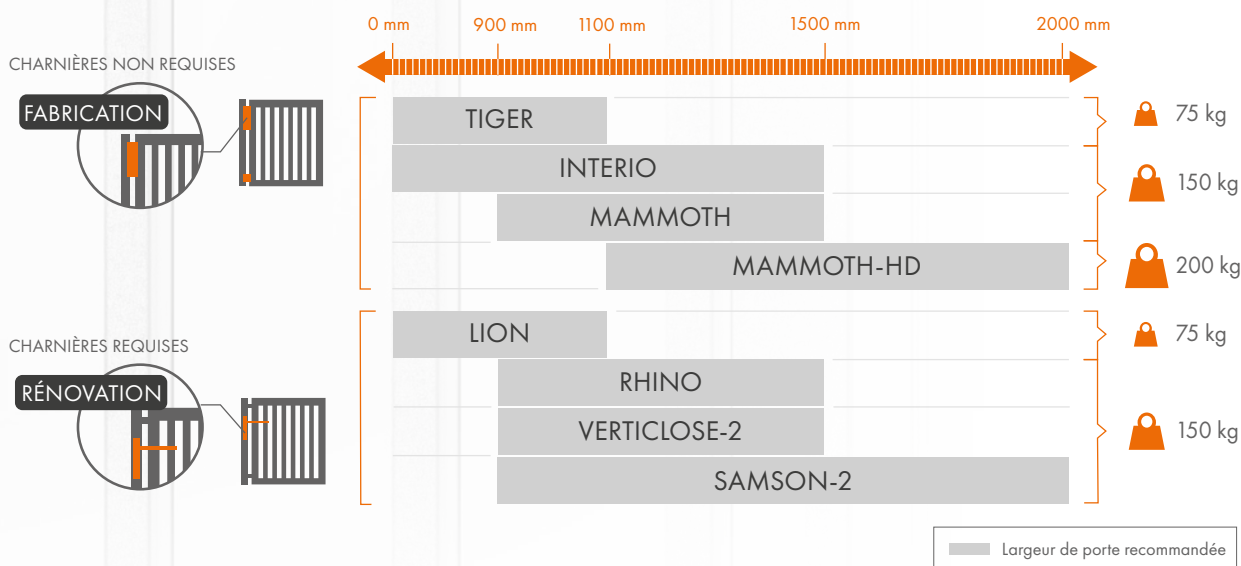
5 FERMETURE GARANTIE

Le puissant ressort de torsion garantit la force de fermeture nécessaire. De cette façon, votre portail se fermera toujours: insensible aux vents forts, supprimer ou à la température extérieure. Vous pouvez être rassuré.

6 100% PROTÉGÉ

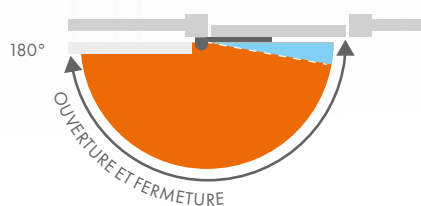
Le boîtier en aluminium thermolaqué garantit une protection totale contre les intempéries. Le boîtier est étanche au vent, à la poussière, à l'eau et au gel, garantissant ainsi un fonctionnement parfait de votre portail.

UN FERME-PORTAIL POUR CHAQUE SITUATION

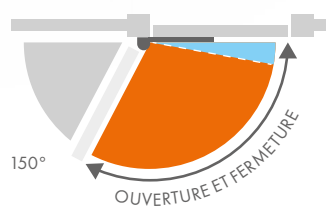


ANGLE D'OUVERTURE

TOUS LES FERME-PORTAILS LOCINOX



FERME-PORTAIL SAMSON

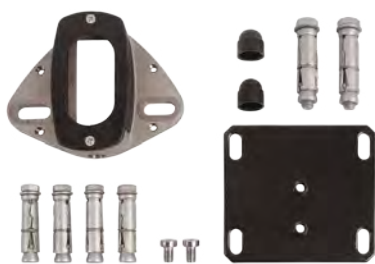


Max 150° dépendant de la position de la charnière et le ferme-portail

Choisissez le ferme-portail qui vous convient avec [notre configurateur pratique sur locinox.com](https://www.locinox.com)

Kit de fixation au sol pour ferme-portail INTERIO

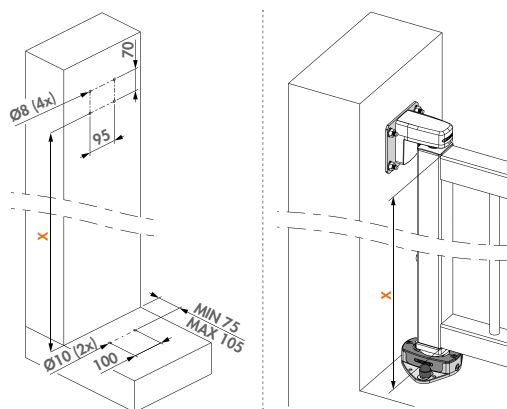
INTERIO-GROUND-9005



Kit pour fixer le ferme-portail Interio directement au sol. Cet ensemble comprend une charnière et une platine murale. Fixations incluses.

Spécifications

- ✓ Plaque murale en acier galvanisé à chaud RAL9005
- ✓ Bloc de fixation pour charnière inférieure en aluminium
- ✓ Boulons d'ancrage inclus
- ✓ Distance entre la porte et le mur: min. 29 mm - max. 54 mm
- ✓ Réglage de la profondeur: 15 mm
- ✓ Réglage en hauteur: 10 mm
- ✓ Ouverture minimale sous la porte: 55 mm
- ✓ Compatible uniquement avec le ferme-portail Interio



Compatible avec ferme-porte MAMMOTH-180



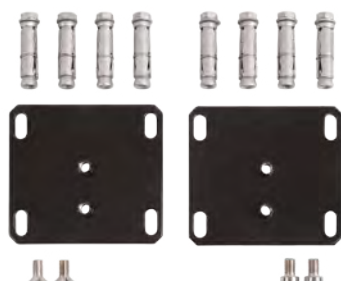
Code de commande

INTERIO-GROUND-9005 Kit de fixation au sol, compatible uniquement avec le ferme-portail Interio

INTERIO

Fixation murale pour ferme-portail Interio

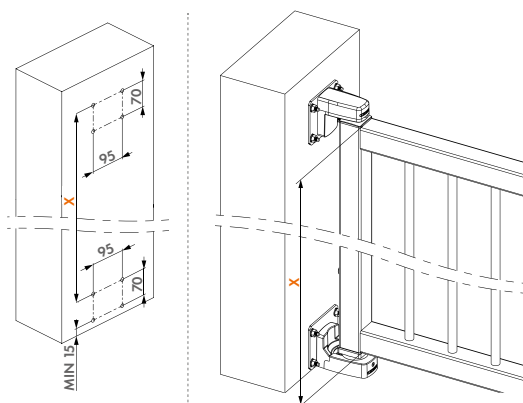
INTERIO-WALL-9005



Kit de fixation mural pour ferme-portail Interio. Cet ensemble est composé de deux plaques murales en acier galvanisé à chaud. Toutes les fixations sont incluses.

Spécifications

- ✓ Plaque murale en acier galvanisé à chaud RAL9005
- ✓ Distance entre le portail et le mur: min. 29 mm
- ✓ Réglage de la profondeur: 15 mm
- ✓ Réglage en hauteur: 10 mm
- ✓ Ouverture minimale sous la porte: 55 mm
- ✓ Compatible uniquement avec le ferme-portail Interio



Compatible avec ferme-porte MAMMOTH-180



Code de commande

INTERIO-WALL-9005 Kit de fixation murale, compatible uniquement avec le ferme-portail Interio

INTERIO

NOUVEAU Ferme-portail hydraulique, intégré et réversible

INTERIO (Breveté)

Le ferme-portail invisible Interio est livré avec les gonds, l'Interio est totalement dissimulé dans le profil. Cette solution allie l'esthétisme au confort d'utilisation. La pré-tension intégrée assure une installation efficace et rapide où la vitesse et l'à-coup final sont ajustés selon les besoins.

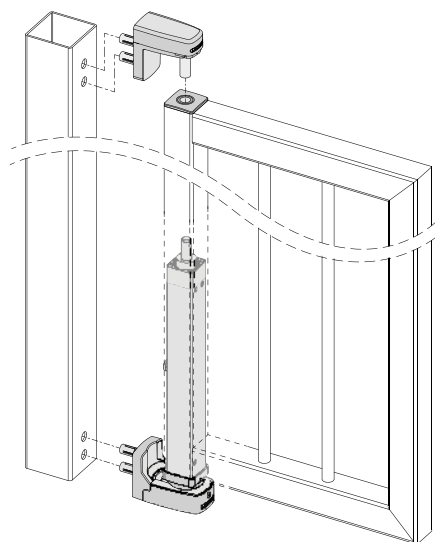


Options de couleur

9005

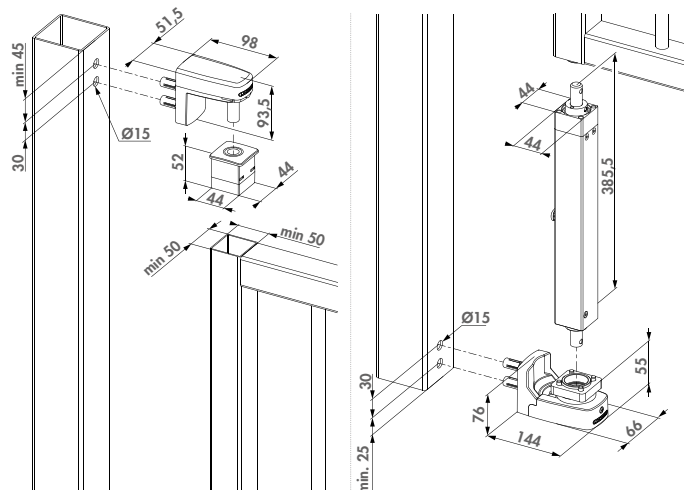
Spécifications

- ✓ Rappel de fermeture 125° (dépendant de la situation) avec vitesse de fermeture et à-coup final réglable
- ✓ Coffre en aluminium thermolaqué
- ✓ Vitesse de fermeture insensible à l'humidité et aux variations de températures
- ✓ Fixation anti vandalisme
- ✓ Pour portes gauche et droite
- ✓ Fixation rapide, sécurisée et aisée grâce au Quick-Fix
- ✓ Sets optionnels disponibles pour montage par terre ou sur mur
- ✓ Usage recommandé avec Gatestop



Code de commande

INTERIO Ferme-portail hydraulique et invisible pour portails jusqu'à 150 kg



Produits compatibles



INTERIO-GROUND-9005

INTERIO-WALL-9005



OUVERTURE ET
FERMETURE
SILENCIEUSE



CONFORT
POUR
**LES PERSONNES À
MOBILITÉ RÉDUITE**

POUR VOTRE
CONFORT,
RÉGLAGE EXTRÊMEMENT
PRÉCIS DE LA VITESSE DE
FERMETURE ET DE
L'À-COUP FINAL




**ANTI
VANDALISME**

10

POINTS ESSENTIELS
À SAVOIR SUR
**LES FERME-PORTAILS
LOCINOX**




**ENFANTS
ET ANIMAUX
DOMESTIQUES**

**INSTALLATION
EFFICACE**
SIMPLE ET RAPIDE




DURABLE
TESTÉ POUR
500 000
CYLCES



**GARANTIE
3 ANS**



100%
HYDRAULIQUE
**ÉCOLOGIQUE ET
SANS ENTRETIEN**

VITESSE DE FERMETURE
CONSTANTE EN
**CONDITION
EXTRÊME**
-30° ▶ +70°C



Charnière compacte et ferme-portail tout en un

TIGER (Breveté)

Charnière hydraulique à fermeture automatique à 180° avec réglages précis de la vitesse et de l'à-coup final. Le boîtier en aluminium thermolaqué et les composants de haute technologie uniques permettent au Tiger de fonctionner parfaitement par tous les temps. Nous recommandons fortement le Tigerdrill pour une installation encore plus efficace. La charnière Puma est incluse.



Options de couleur

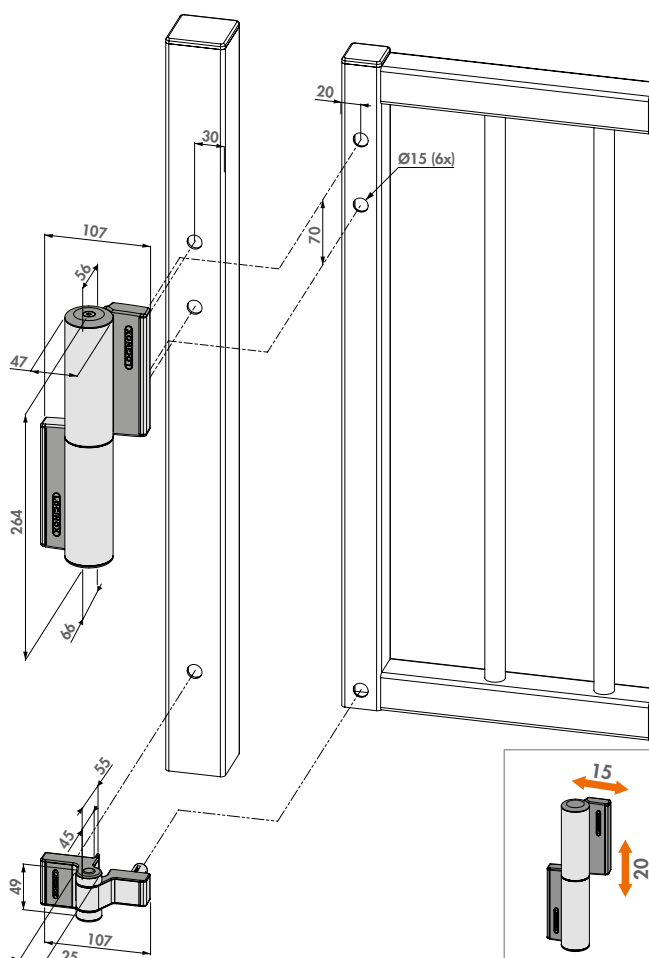
ZILV 9005

Spécifications

- ✓ Rappel de fermeture 180° avec vitesse de fermeture réglable
- ✓ Design esthétique
- ✓ Coffre en aluminium thermolaqué
- ✓ Vitesse de fermeture insensible à l'humidité et aux variations de températures
- ✓ Fixation anti vandalisme
- ✓ Pour portes gauches et droites
- ✓ Fixation rapide et aisée par Quick-Fix
- ✓ Ajustabilité horizontale de 15 mm
- ✓ Ajustabilité verticale de 20 mm
- ✓ Souplesse d'ouverture: Maximum 14 Nm

Code de commande

TIGER Ferme-portail hydraulique et charnière 180° Puma pour portails jusqu'à 75 kg



Outils d'installation recommandés



TIGERDRILL

DRILLVISE-II

DRILLVISE-IV

CLB-TIGER

Charnière avec ferme-portail hydraulique 180° intégré

MAMMOTH-180 (Breveté)

Charnière à fermeture automatique élégante et puissante avec ouverture à 180°. Le Mammoth est parfaitement adapté pour les portes d'un poids max de 150 kg et de largeur max 1500 mm. Il est équipé d'un double roulement pour une utilisation encore plus confortable. Le système d'amortissement hydraulique garantit une vitesse de fermeture constante insensible aux variations de température. La charnière basse DINO est incluse.



Options de couleur

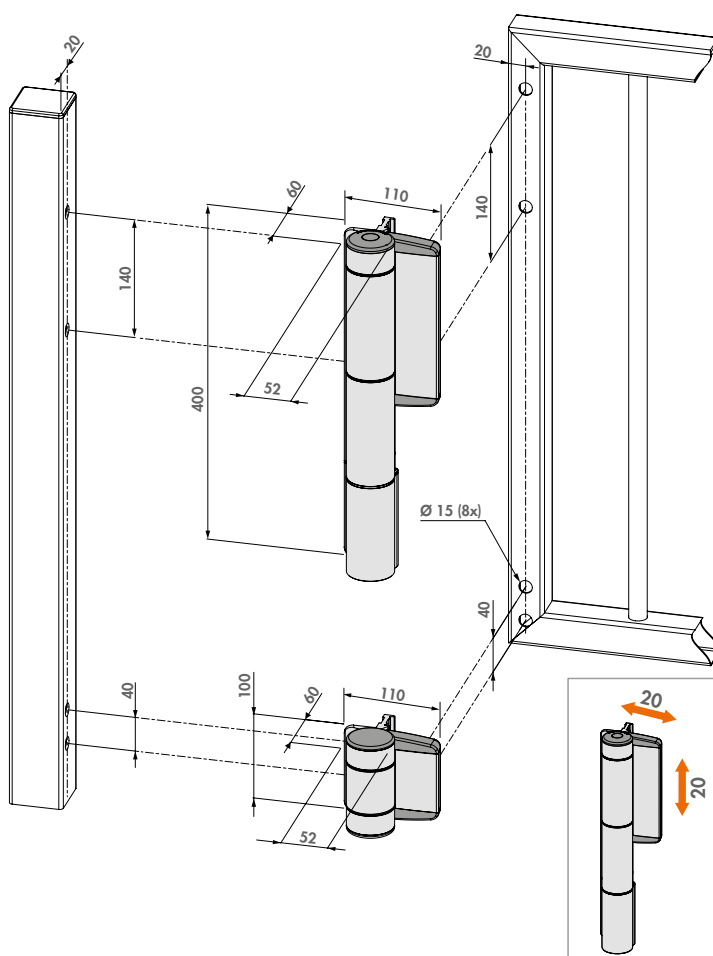
ZILV 9005

Spécifications

- ✓ Charnière à fermeture automatique avec amortissement hydraulique breveté
- ✓ Design esthétique
- ✓ Coffre en aluminium thermolaqué
- ✓ Vitesse de fermeture insensible à l'humidité et aux variations de températures
- ✓ Souplesse d'ouverture: Maximum 16 Nm
- ✓ Fixation anti vandalisme
- ✓ Réversible, plus de poteaux droits ou gauches en stock
- ✓ Montage facile avec insert Quick-Fix
- ✓ Réglable sur 2 dimensions (2 x 20 mm)

Code de commande

MAMMOTH-180 Charnière hydraulique à fermeture automatique réglable pour grandes portes



Outils d'installation recommandés



DRILLVISE-II



DRILLVISE-IV



CLB-MAMMOTH

NOUVEAU Charnière avec ferme-portail hydraulique 180° pour portails lourds

MAMMOTH-HD- (Breveté)



Cette charnière avec ferme-portail hydraulique convient à la fermeture des portes les plus lourdes. La charnière avec ferme-portail et amortisseur hydraulique intégré MAMMOTH, associé à la puissante charnière à fermeture automatique RAPTOR, est la solution idéale pour les portes d'un poids max de 200 kg et d'une largeur max de 2000 mm. Les deux charnières sont équipées de doubles roulements qui garantissent un fonctionnement extrêmement confortable. Le système d'amortissement hydraulique garantit une vitesse de fermeture constante, insensible aux variations de températures. La charnière RAPTOR est incluse.



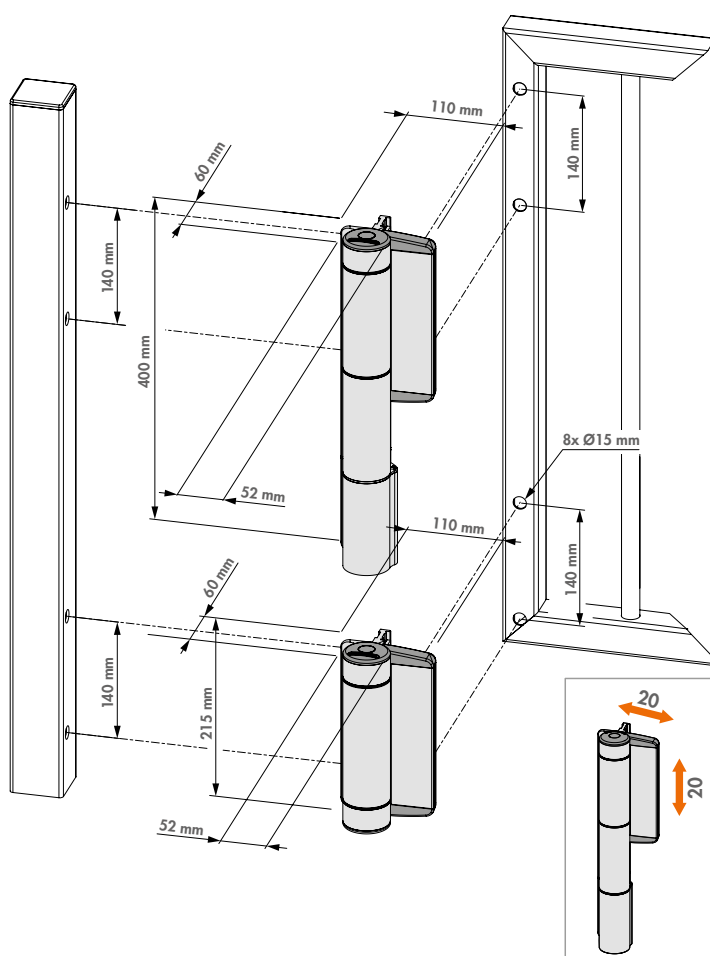
Options de couleur

9005 ZILV

- ✓ Ferme-portail hydraulique à 180° avec vitesse et à-coup final réglable
- ✓ Design esthétique
- ✓ Coffre en aluminium thermolaqué
- ✓ Vitesse de fermeture insensible à l'humidité et aux variations de températures
- ✓ Souplesse d'ouverture: Maximum 30 Nm
- ✓ Fixation anti vandalisme
- ✓ Pour portes gauche et droite
- ✓ Montage facile avec insert Quick-Fix

Code de commande

MAMMOTH-HD- Charnière avec ferme-portail hydraulique 180° pour portails lourds jusqu'à 200 kg



Outils d'installation recommandés



DRILLWISE-II

DRILLWISE-IV

Ferme-portail hydraulique pour grands portails

SAMSON-2 (Breveté)



Une installation simple et une fonctionnalité flexible en font le choix parfait pour les portails de grandes dimensions. Samson-2 est un ferme-portail hydraulique polyvalent développé avec des composants de haute qualité pour une durée de vie exceptionnelle. Les changements de température n'affectent pas la fonctionnalité. L'ensemble des supports de montage livrés avec le ferme-portail permet au Samson-2 de s'adapter à tous les portails.



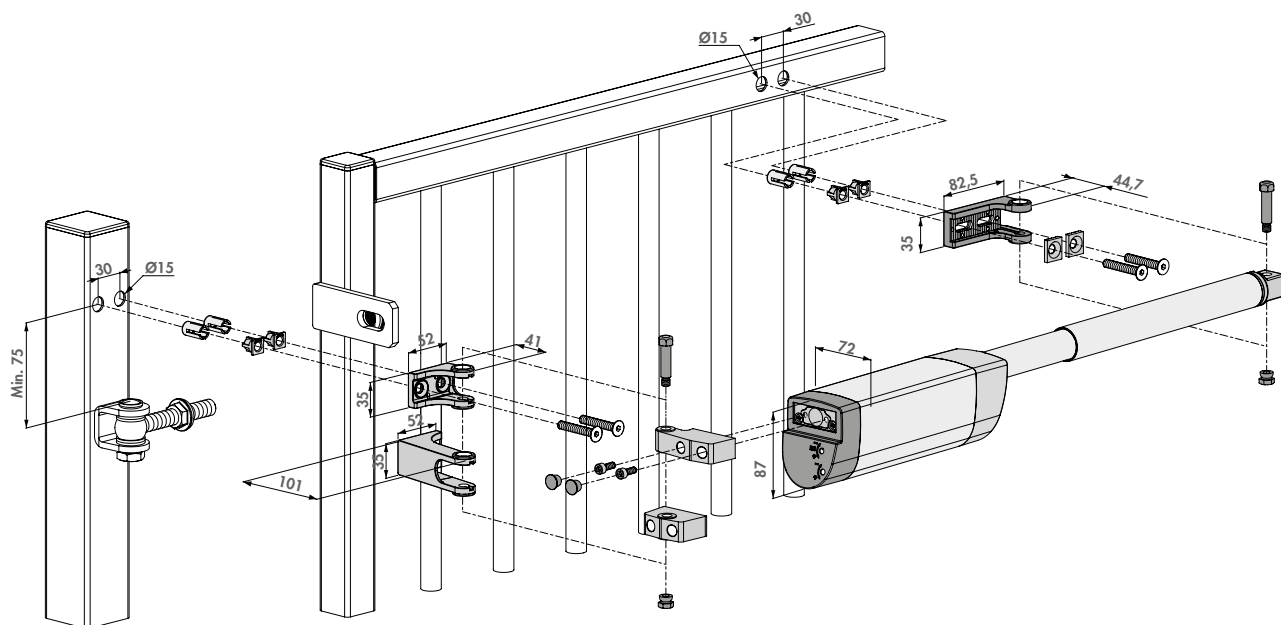
Options de couleur

ZILV



Spécifications

- ✓ Ouverture et fermeture maximale jusqu'à 150° selon la situation du montage
- ✓ Spécialement conçu pour la pose en extérieur: qualité industrielle
- ✓ Capot d'habillage en aluminium anodisé résistant aux rayures et à la corrosion
- ✓ Vitesse de fermeture insensible à l'humidité et aux variations de températures
- ✓ Fixation rapide et aisée par Quick-Fix
- ✓ Pour portes gauches et droites



Outils d'installation recommandés



Code de commande

SAMSON-2 Ferme-portail hydraulique pour portails jusqu'à 150 kg

DRILLWISE-II

DRILLWISE-IV

SB-

Ferme-portail compact hydraulique réglable pour tout type de portail

LION (Breveté)



Le ferme-portail Lion, attrayant et compact, est unique en son genre. Cet ferme-portail hydraulique polyvalent est adapté à toutes les situations possibles. De plus, les rails à 90° et à 180° sont inclus dans l'emballage, ce qui permet une plus grande flexibilité sur le site. Le capot d'habillage en aluminium anodisé allie un look élégant à un fonctionnement durable. Choisissez le Lion-VTC Drill pour une installation encore plus rapide.

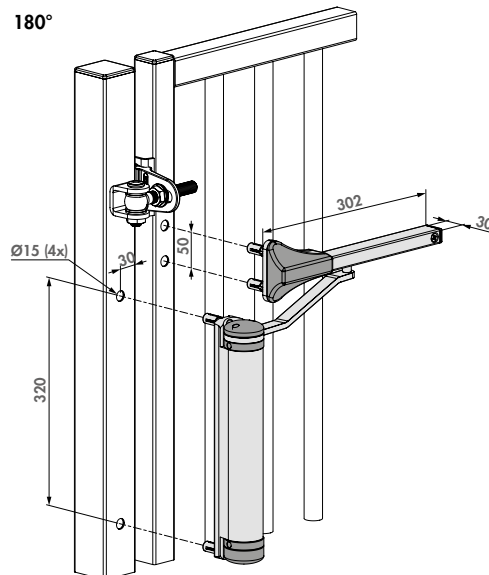
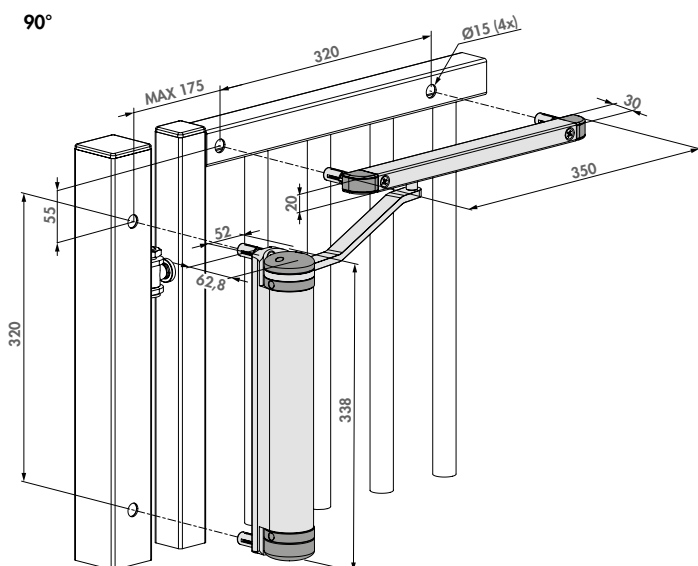


Options de couleur

ZILV 9005

Spécifications

- ✓ Rappel de fermeture avec vitesse de fermeture réglable
- ✓ Railset inclus pour situations 90° et 180°
- ✓ Capot d'habillage en aluminium anodisé résistant aux rayures et à la corrosion
- ✓ Design compact & esthétique
- ✓ Vitesse de fermeture insensible à l'humidité et aux variations de températures
- ✓ Pour portes gauche et droite
- ✓ Pré-tension intégrée pour une installation simple et rapide
- ✓ Installation facile et rapide avec le système Quick-Fix



Outils d'installation recommandés



LION-VTC-DRILL

DRILLWISE-II

DRILLWISE-IV

Code de commande

LION Ferme-portail hydraulique compact pour tous types de charnières





Ferme-portail hydraulique réglable à connexion directe sur la charnière 180°

RHINO (Breveté)

Transformez votre charnière à 180° en une solution à fermeture automatique avec notre ferme-portail hydraulique Rhino. La connexion directe à la charnière Locinox permet à la fois l'aspect discret et la transmission efficace de l'énergie nécessaire à la fermeture du portail. Le capot d'habillage en aluminium anodisé assure un fonctionnement parfait par tous les temps. Le gabarit Rhinodrill garantit une installation aisée.



Options de couleur

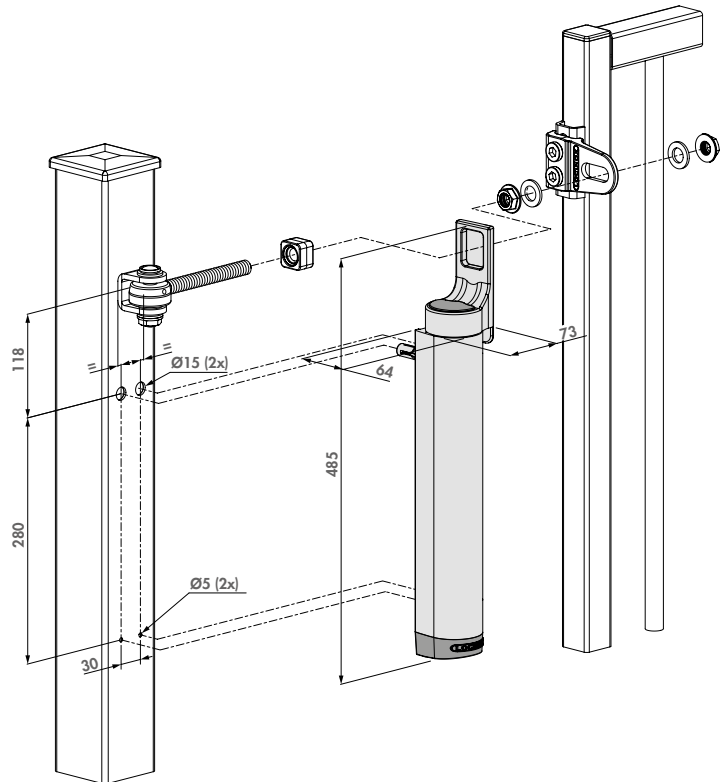
ZILV 9005

Spécifications

- ✓ Ferme-portail hydraulique à 180° avec vitesse et à-coup final réglable
- ✓ Vitesse de fermeture insensible à l'humidité et aux variations de températures
- ✓ Design compact & esthétique
- ✓ Capot d'habillage en aluminium anodisé résistant aux rayures et à la corrosion
- ✓ À monter directement sur des charnières 180° M16 & M20 (GBMU, GBMU4D & BOLTON4D)
- ✓ Boulon à œil avec roulement à billes (1034-ROLL-M16) conseillé
- ✓ Pré-tension intégrée pour une installation simple et rapide

Code de commande

RHINO Ferme-portail hydraulique pour portails jusqu'à 150 kg



Outils d'installation recommandés



RHINODRILL

DRILLWISE-II

DRILLWISE-IV

Ferme-portail hydraulique puissant et polyvalent pour installation murale

VERTICLOSE-2-WALL- (Breveté)



Le Verticlose-2 Wall est développé spécialement pour une installation murale où le ferme-portail est positionné 90° à côté du portail. La conception du bras assure un fonctionnement optimal lors d'une configuration de pose sur un mur ou des poteaux de sections importantes. La finition en aluminium anodisé confère un esthétisme sans faute au ferme portail. Celui-ci est doté de composants internes de haute technologie, garantissant une durée de vie exceptionnelle.



Options de couleur

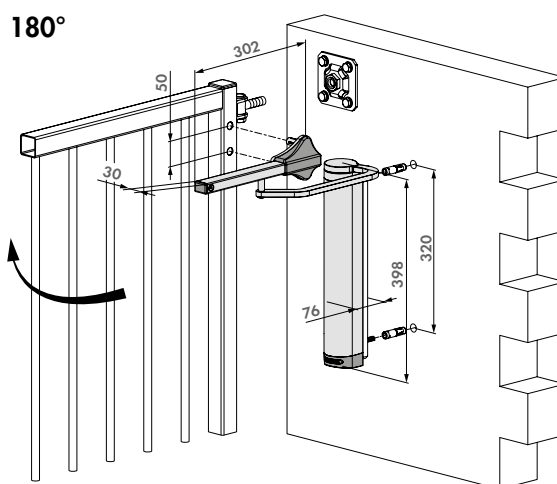
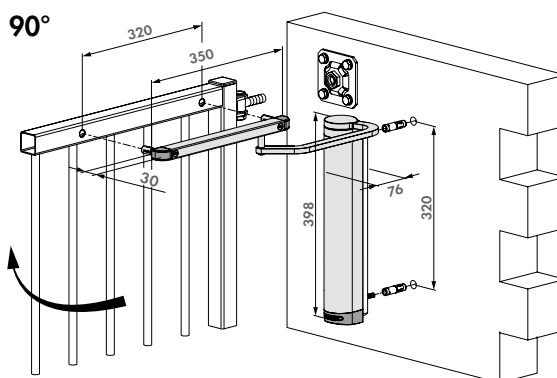
ZILV

Spécifications

- ✓ Ferme-portail à fermeture automatique avec vitesse et à-coup final réglable
- ✓ Bras développé spécialement pour installation murale en garantissant une grande ouverture
- ✓ Capot d'habillage en aluminium anodisé résistant aux rayures et à la corrosion
- ✓ Un design compact & esthétique
- ✓ Pré-tension intégrée pour une installation simple et rapide
- ✓ Force de fermeture sur l'angle d'ouverture complète 180°
- ✓ Fixation robuste avec Quick-Fix (fixations brevetées)

Code de commande

VERTICLOSE-2-WALL- Ferme-portail hydraulique puissant et polyvalent pour installation murale



Outils d'installation recommandés



LION-VTC-DRILL

DRILLVISE-II

DRILLVISE-IV

Ferme-portail hydraulique polyvalent et puissant pour charnières à 90° et 180°

VERTICLOSE-2- (Breveté)

Le ferme-portail Verticlose-2 fait partie des produits haut de gamme de la série de produits Verticlose. Il est multifonctionnel et possède d'excellentes caractéristiques, ce qui fait du Verticlose-2 un partenaire parfait pour les installations pour les charnières à 90° et à 180°. La pré-tension intégrée, le réglage continu de la vitesse et l'à-coup final, ainsi que notre système de montage Quick-Fix, garantissent une installation rapide et efficace. La finition en aluminium anodisé confère un esthétisme sans faute au ferme-portail. Celui-ci est doté de composants internes de haute technologie, garantissant une durée de vie exceptionnelle. Nous recommandons vivement le Lion-VTC Drill pour une installation encore plus rapide.



Options de couleur

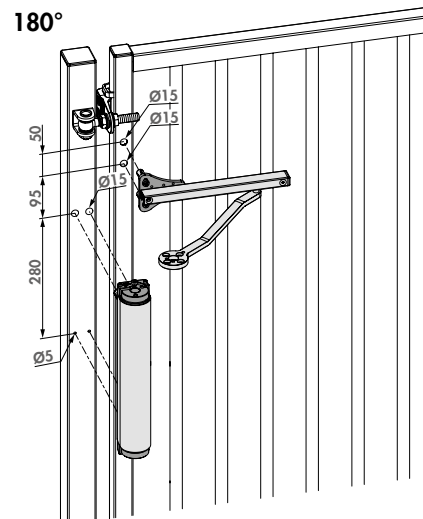
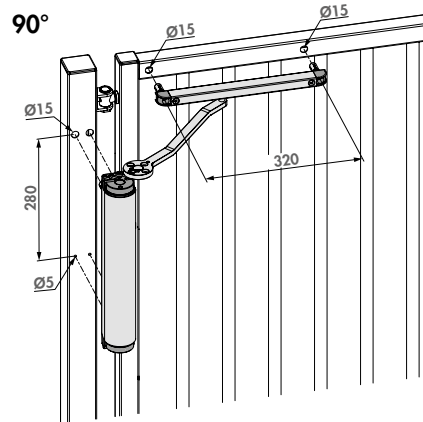
ZILV 9005

Spécifications

- ✓ Réglage en continu de la vitesse et à-coup final
- ✓ Railset inclus pour situations 90° et 180°
- ✓ Capot d'habillage en aluminium anodisé résistant aux rayures et à la corrosion
- ✓ Un design compact & esthétique
- ✓ Pré-tension intégrée pour une installation simple et rapide
- ✓ Force de fermeture sur l'angle d'ouverture complète 180°
- ✓ Fixation robuste avec Quick-Fix (fixations brevetées)

Code de commande

VERTICLOSE-2- Ferme-portail hydraulique puissant et polyvalent pour charnières 90° et 180°



Outils d'installation recommandés



LION-VTC-DRILL



DRILLVISE-II



DRILLVISE-IV

CONTRÔLE D'ACCÈS

Le clavier à codes SlimStone établit un nouveau standard! Doté d'une valeur IP de 68, le SlimStone a été conçu pour résister aux conditions météorologiques les plus extrêmes. Le système Smart Heating garantit en outre un clavier à codes qui fonctionne parfaitement et résiste au gel.

Le SlimStone commande tous les produits de contrôle d'accès Locinox, tels que la gâche électrique Modulec ou les ventouses électromagnétiques, et même les produits automatisés d'autres fabricants. Son installation rapide et efficace vous procure confort et tranquillité d'esprit.



Gain de temps



Résistance aux intempéries



Quick-Fix

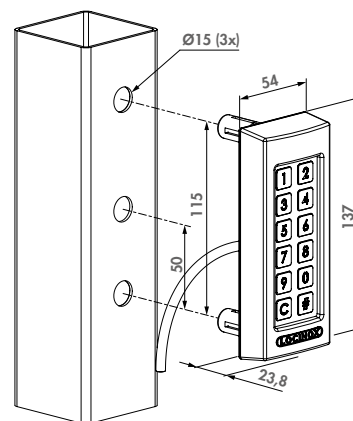


IP68



Clavier à codes robuste, étanche à l'eau avec relais intégré SLIMSTONE-

Le clavier à codes SlimStone avec éclairage led intégré est unique grâce à sa robustesse. Le clavier à codes a été développé et testé en conditions extrêmes, de façon à ce que le contrôle d'accès soit garanti dans toutes les circonstances. Le montage et la programmation sont très faciles à réaliser. Grâce au relais intégré, avec un contact normalement ouvert et fermé, la connexion se fait très rapidement aussi bien avec les produits Locinox qu'avec d'autres produits automatisés.



Options de couleur

ZILV 9005

Spécifications

- ✔ Certifié IP68 - Extrêmement résistant à l'eau et à la poussière
- ✔ Boîtier en aluminium anti-vandalisme avec laque texturée anti-rayures
- ✔ Led blanches énergétiques et réglables
- ✔ Boutons-poussoirs en acier inoxydable très résistants testés pour 1 000 000 poussées et plus
- ✔ Programmation facile de jusqu'à 100 codes d'utilisateurs
- ✔ Insensible au gel grâce à un élément de chauffage intelligent
- ✔ Testé de -30 à +85° Celsius
- ✔ Plage horaire réglable entre mode d'impulsion et mode de minuterie (100ms - 99s)
- ✔ Tension de service clavier à codes de 10 à 26 Volt AC/DC
- ✔ Courant: 1,0 A (avec chauffage) / Pmax= 13,5W (avec max chauffage)
- ✔ Câble de 2 m inclus

Produits compatibles



MODULEC-SA



MODULEC-SH



LIKQ U2



B-MAG-

Code de commande

SLIMSTONE- Clavier étanche avec relais intégré, tension d'entrée 10 à 26 V AC / DC



NOUVEAU Clavier robuste, résistant au gel et aux intempéries avec 2 relais intégrés

SLIMSTONE-2-

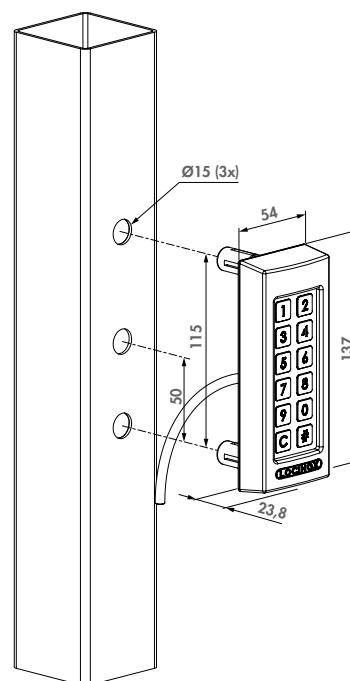
Le nouveau clavier SlimStone-2 contient deux relais pour un contrôle d'accès amélioré et une flexibilité avancée. Il offre la possibilité de commander le portail de 2 façons différentes. Ce clavier avec éclairage led intégré est unique grâce à sa résistance au gel et à sa résistance aux intempéries (IP68). Dans toutes les conditions météorologiques, le contrôle d'accès est garanti. Les deux relais intégrés, la possibilité de raccordement en émission ou rupture permettent une connexion facile aux produits d'automatisation Locinox et tiers.

Options de couleur

ZILV 9005

Spécifications

- ✓ Certifié IP68 - Extrêmement résistant à l'eau et à la poussière
- ✓ Boîtier en aluminium anti-vandalisme avec laque texturée anti-rayures
- ✓ Led blanches énergétiques et réglables
- ✓ Boutons-poussoirs en acier inoxydable très résistants testés pour 1 000 000 poussées et plus
- ✓ Installation et configuration facile
- ✓ Programmation facile de jusqu'à 100 codes d'utilisateurs
- ✓ Insensible au gel grâce à un élément de chauffage intelligent
- ✓ Testé de -30 à +85° Celsius
- ✓ Plage horaire réglable entre mode d'impulsion et mode de minuterie (100ms - 99s)
- ✓ Tension de service clavier à codes de 10 à 26 Volt AC/DC
- ✓ Courant: 1,0 A (avec chauffage) / Pmax= 13,5W (avec max chauffage)
- ✓ 2 relais de commutation intégrés: 2 x NO - 2 x NC - 2 x COM (Max. 2A, 60W, 26V AC/DC)
- ✓ Câble de 2 m inclus



Produits compatibles



MODULEC-SA



MODULEC-SH



LIQ2 U2

Code de commande

SLIMSTONE-2- Clavier robuste, résistant au gel et aux intempéries avec 2 relais intégrés

Accessoires électriques



DVK-HD



DVK



2005



PB-1

Alimentation recommandé



AC-TRANS-12V-25W



DC-POWER-12V-20W





Serrure électrique avec fonctionnement à rupture

LEQ4 U4 (Breveté)

Serrure électrique pour portail battant avec coffre en aluminium thermolaqué et mécanisme en acier inoxydable. Si la serrure est alimentée, les poignées sont bloquées. Le réglage des pènes de 20 mm en continu permet un alignement parfait de votre mécanisme de fermeture. Un ancrage de 23 mm du pêne dormant en acier inoxydable massif assure un verrouillage sécurisé.

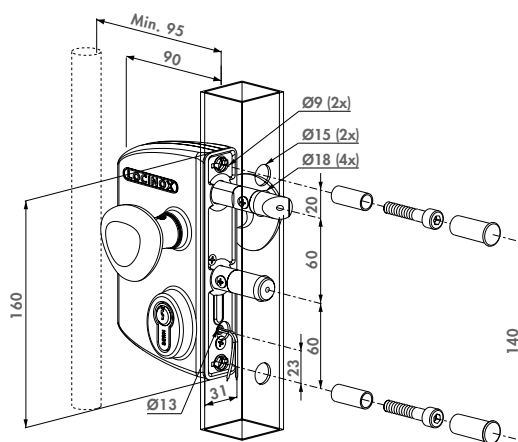


Option de couleur pour coffre

ZILV 6005 6009 7016 9005 9010

Spécifications

- ✓ ISO 9227 KTL / Electroprotection cathodique résiste à 1000 heures de test brouillards salin
- ✓ Fonctionnement à rupture: ouverture possible en cas de coupure de courant
- ✓ Blocage ou déblocage des boutons
- ✓ Pêne demi-tour réversible facilement
- ✓ Ancrage de 23 mm du pêne de nuit en un tour de clé
- ✓ Rappel du pêne demi-tour à la clé
- ✓ Réglage des pènes de 20 mm en continu sans démontage
- ✓ 4 trous, fixation par 2 vis BTR
- ✓ Interchangeable avec toutes les serrures Locinox
- ✓ Alimentation: 12V AC/DC
- ✓ Consommation: 0,3A



Gâches recommandées



SAKL QF



SHKL QF

Codes de commande

Pour profils carrés

LEQ3030 U4L Réglage de 30 mm à 50 mm

LEQ4040 U4L Réglage de 40 mm à 60 mm

LEQ6060 U4L Réglage de 60 mm à 80 mm

Pour profils ronds

LER3030 U4L Réglage de 30 mm à 50 mm

LER4040 U4L Réglage de 40 mm à 60 mm

LER6060 U4L Réglage de 60 mm à 80 mm



Poignées et passe câble recommandées



3006R



3006C



DVK-HD



DVK

Alimentations recommandées



DC-ACCESS-12V-20W



AC-TRANS-12V-25W



DC-POWER-12V-20W



Serrure électrique avec fonctionnement à émission

LIKQ U2 (Breveté)

Serrure électrique avec coffre en aluminium thermolaqué et mécanisme en acier inoxydable. Le réglage des pènes de 20 mm en continu permet un ajustement parfait de chaque portail en vue d'un verrouillage optimal. Un ancrage de 23 mm du pêne dormant en acier inoxydable massif assure une fermeture sécurisée.

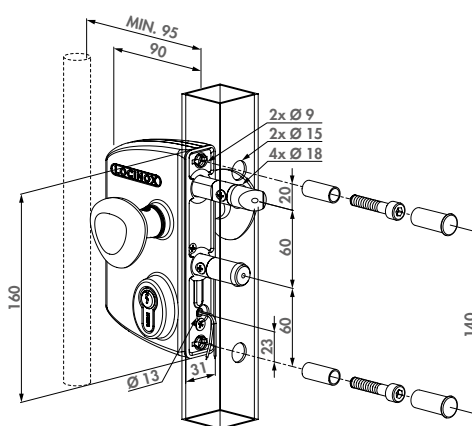


Option de couleur pour coffre

ZILV 6005 6009 7016 9005 9010

Spécifications

- ✓ ISO 9227 KTL / Electrolyse cathodique résiste à 1000 heures de test brouillards salin
- ✓ Fonctionnement à émission: ouverture possible en cas d'émission de courant
- ✓ Blocage ou déblocage des boutons
- ✓ Facilement réversible
- ✓ Ancrage de 23 mm du pêne de nuit en un tour de clé
- ✓ Rappel du pêne demi-tour à la clé
- ✓ Réglage des pènes de 20 mm en continu sans démontage
- ✓ 4 trous, fixation par 2 vis BTR
- ✓ Interchangeable avec toutes les serrures Locinox
- ✓ Alimentation: 12V AC/DC
- ✓ Consommation: 0,3A



Gâches recommandées



SAKL QF



SHKL QF

Codes de commande

Pour profils carrés

LIKQ3030 U2L Réglage de 30 mm à 50 mm

LIKQ4040 U2L Réglage de 40 mm à 60 mm

LIKQ6060 U2L Réglage de 60 mm à 80 mm

Pour profils ronds

LIRQ3030 U2L Réglage de 30 mm à 50 mm

LIRQ4040 U2L Réglage de 40 mm à 60 mm

LIRQ6060 U2L Réglage de 60 mm à 80 mm



Poignées et passe câble recommandées



3006R



3006C



DVK-HD



DVK

Alimentation recommandé



DC-ACCESS-12V-20W



AC-TRANS-12V-25W



DC-POWER-12V-20W



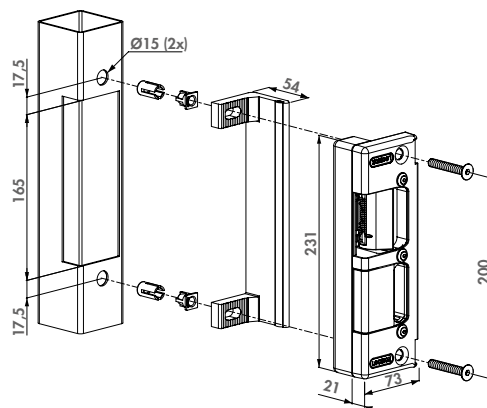
Gâche électrique pour serrures en applique

SE (Breveté)

Gâche électrique pour portail battant. Cette gâche électrique est équipée d'un système à double blocage qui supporte une force de traction de 500 kg. Le récepteur du pêne dormant est renforcé avec de l'acier inoxydable, cette innovation rend la gâche encore plus robuste. La solution parfaite pour votre contrôle d'accès ! SE est disponible en deux versions: E (Emissa – fonctionnement à émission) et R (Ruptura - fonctionnement à rupture).

Spécifications

- ✔ Type SE.E: Emissa - Fonctionnement à émission
- ✔ Type SE.R: Ruptura - fonctionnement à rupture
- ✔ Récepteur du pêne dormant en inox et renforcé
- ✔ Pour profils de 50 mm et plus
- ✔ Alimentation: 12V AC/DC
- ✔ Consommation Emissa: 1A
- ✔ Consommation Ruptura: 1,5A
- ✔ Étanche, insensible aux changements climatiques
- ✔ Résistance à la poussée du pêne 500 kg



Serrures compatibles



Codes de commande

SE-E Gâche électrique, Emissa, fonctionnement à émission

SE-R Gâche électrique, Ruptura, fonctionnement à rupture



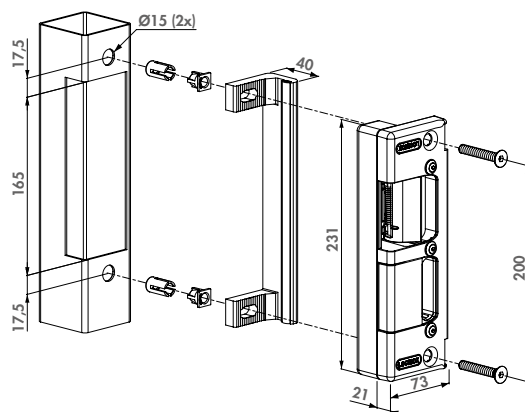
Gâche électrique pour serrures à encastrer

SEH (Breveté)

Gâche électrique pour H-Metal et H-Wood. Cette gâche électrique est équipée d'un système à double blocage qui supporte une force de traction de 500 kg. Cette gâche très robuste est la solution idéale pour tous vos contrôles d'accès. SEH est disponible en deux versions: E (Emissa – fonctionnement à émission) et R (Ruptura - fonctionnement à rupture).

Spécifications

- ✔ Type SEH.E: Emissa - Fonctionnement à émission
- ✔ Type SEH.R: Ruptura - fonctionnement à rupture
- ✔ Facilement réversible
- ✔ Pour profils de 50 mm et plus
- ✔ Alimentation: 12V AC/DC
- ✔ Consommation Emissa: 1A
- ✔ Consommation Ruptura: 1,5A
- ✔ Étanche, insensible aux changements climatiques
- ✔ Résistance à la poussée du pêne 500 kg



Serrures compatibles



Codes de commande

SEH-E Gâche électrique, Emissa, fonctionnement à émission pour H-Metal et H-Wood

SEH-R Gâche électrique, Ruptura, fonctionnement à rupture pour H-Metal et H-Wood



Gâche électrique en applique

MODULEC-SA (Brevet en cours)

Gâche électrique en applique facile à installer avec sa fixation brevetée Quick-Fix. Facilement interchangeable avec la gâche SA ou SH grâce aux mêmes entraxes. Possible de brancher sur 12 V - 24 V et AC/DC.

Modulec-SA est disponible en deux versions: E (Emissa - fonctionnement à émission) et R (Ruptura - fonctionnement à rupture).

Option de couleur pour la butée

ALUM 6005 7016 9005

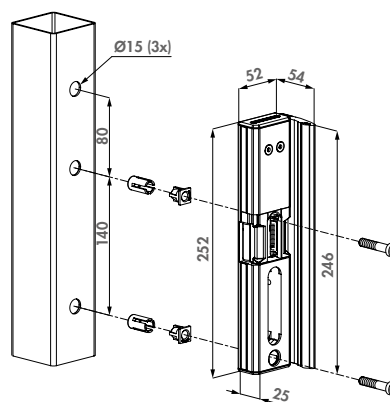
Spécifications

- ✔ Testé à 500 000 mouvements
- ✔ Fixation rapide et aisée par Quick-Fix
- ✔ Résistance à la poussée du pêne: 300 kg
- ✔ Même perçage que les gâches SA, SH, SM
- ✔ Facilement réversible
- ✔ Extrêmement résistant à la corrosion: coffre anodisé noir
- ✔ Réglable pour profils du portail de 40 à 60 mm
- ✔ Tension: 12V-24V AC/DC
- ✔ Consommation: 12V - 1,25A / 24V - 0,62A
- ✔ Puissance: 15W

Code de commande

MODULEC-SA-E Fonctionnement à émission pour serrures en applique, 12-24V AC/DC

MODULEC-SA-R Fonctionnement à rupture pour serrures en applique, 12-24V AC/DC



Serrures compatibles



Gâche de sécurité électrique en applique

MODULEC-SH (Brevet en cours)

Remplacez maintenant votre gâche SHKL par une gâche électrique en applique. Montage simple, grâce à la fixation brevetée Quick-Fix. Possible de brancher sur 12 V - 24 V et AC/DC. Modulec-SH est disponible en deux versions: E (Emissa - fonctionnement à émission) et R (Ruptura - fonctionnement à rupture).

Option de couleur pour la butée

ALUM 6005 7016 9005

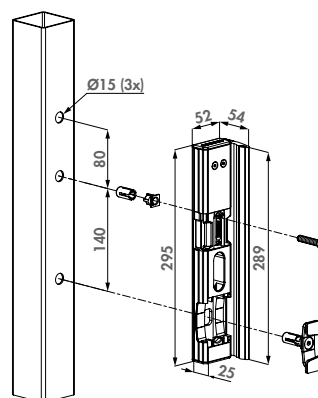
Spécifications

- ✔ Testé à 500 000 mouvements
- ✔ Résistance à la poussée du pêne: 300 kg
- ✔ Montage facile avec insert Quick-Fix
- ✔ Même perçage que les gâches SA, SH, SM
- ✔ Facilement réversible
- ✔ Extrêmement résistant à la corrosion: coffre anodisé noir
- ✔ Réglable pour profils du portail de 40 à 60 mm
- ✔ Tension: 12V-24V AC/DC
- ✔ Consommation: 12V - 1,25A / 24V - 0,62A
- ✔ Puissance: 15W

Code de commande

MODULEC-SH-E Fonctionnement à émission pour serrures en applique, 12-24V AC/DC

MODULEC-SH-R Fonctionnement à rupture pour serrures en applique, 12-24V AC/DC



Serrures compatibles





VINCI - Serrure à code mécanique

LMKQ V2 (Breveté)

Serrure à code mécanique avec coffre en aluminium thermolaqué et mécanisme en acier inoxydable. Pas de batteries ni d'électricité, ce système vous permet d'équiper un contrôle d'accès très facilement sur toutes vos portes. Le réglage des pènes de 20 mm en continu permet un alignement parfait de votre mécanisme de fermeture. Un ancrage de 23 mm du pêne dormant en acier inoxydable massif assure un verrouillage sécurisé.

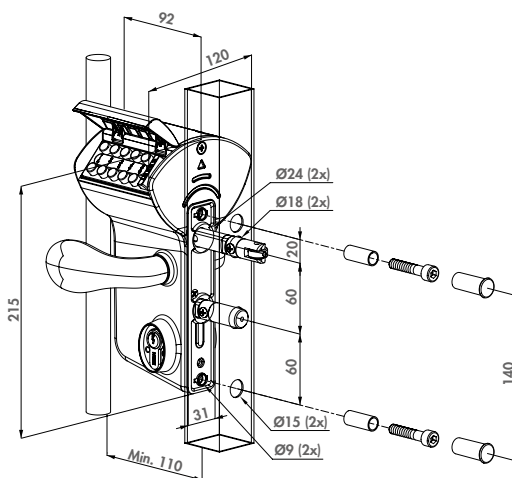


Option de couleur pour coffre

ZILV 6005 9005 7016

Spécifications

- ✓ ISO 9227 KTL / Electroprotection cathodique résiste à 1000 heures de test brouillards salin
- ✓ Double clavier à codes (entrée - sortie)
- ✓ Possibilité de travailler avec des codes entrée et sortie différents
- ✓ Equipé d'un couvercle anti pluie et anti poussière en polyamide
- ✓ Création et modification du code facile et très rapide
- ✓ Avec pêne à roulette réglable facilitant la fermeture
- ✓ Mécanisme très résistant et très agréable à utiliser
- ✓ Effacement automatique du code à l'utilisation de la poignée
- ✓ Plaque de sécurité anti-détection du code
- ✓ Interchangeable avec toutes les serrures Locinox



Gâches recommandées



SAKL QF



SHKL QF

Codes de commande

Pour profils carrés

LMKQ3030 V2L Réglage de 30 mm à 50 mm

LMKQ4040 V2L Réglage de 40 mm à 60 mm

LMKQ6060 V2L Réglage de 60 mm à 80 mm

Pour profils ronds

LMRQ3030 V2L Réglage de 30 mm à 50 mm

LMRQ4040 V2L Réglage de 40 mm à 60 mm

LMRQ6060 V2L Réglage de 60 mm à 80 mm

Pour profils plats

LMPQ1010 V2L Réglage de 10 mm à 30 mm



Poignées recommandées



3006C



3006I



3006D

Compatible avec tous les ferme-portails.



SAMSON-2



VERTICLOSE-2-



MAMMOTH-180



TIGER



FREE VINCI - Contrôle d'accès et sortie libre

LFKQ X1 (Breveté)

Serrure à code mécanique avec coffre en aluminium thermolaqué et mécanisme en acier inoxydable. La Free Vinci offre la possibilité de sécuriser un côté avec un code en laissant l'autre côté libre pour la sortie. Pas de batteries ni d'électricité, ce système vous permet d'équiper un contrôle d'accès très facilement sur toutes vos portes. Le réglage du pêne de 20 mm en continu permet d'avoir un ancrage sûr et sécuritaire.

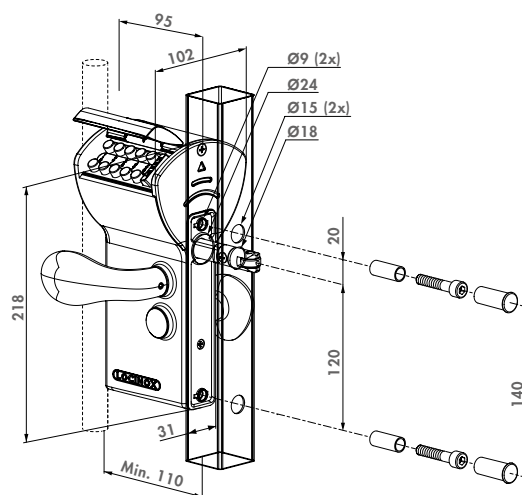


Option de couleur pour coffre

ZILV 6005 9005

Spécifications

- ✓ ISO 9227 KTL / Electrolyse cathodique résiste à 1000 heures de test brouillards salin
- ✓ Un côté sécurisé par code, sortie libre de l'autre côté
- ✓ Clavier à code avec touches en acier inoxydable
- ✓ Equipé d'un couvercle anti pluie et anti poussière en polyamide
- ✓ Création et modification du code facile et très rapide
- ✓ Avec pêne à roulette réglable facilitant la fermeture
- ✓ Mécanisme très résistant et très agréable à utiliser
- ✓ Effacement automatique du code à l'utilisation de la poignée
- ✓ Plaque de sécurité anti-détection du code
- ✓ Interchangeable avec toutes les serrures Locinox



Gâches recommandées



SAKL QF



SHKL QF

Codes de commande

Pour profils carrés

LFKQ3030 X1L Réglage de 30 mm à 50 mm

LFKQ4040 X1L Réglage de 40 mm à 60 mm

LFKQ6060 X1L Réglage de 60 mm à 80 mm

Pour profils ronds

LFRQ3030 X1L Réglage de 30 mm à 50 mm

LFRQ4040 X1L Réglage de 40 mm à 60 mm

LFRQ6060 X1L Réglage de 60 mm à 80 mm

Pour profils plats

LFPQ1010 X1L Réglage de 10 mm à 30 mm



Compatible avec la poignée sortie facile



PUSHBAR-L-



3006PUSH

VENTOUSES ÉLECTROMAGNÉTIQUES À ENCASTRER

A CONCEPTS COMPLETS POUR LES PORTAILS BATTANTS

MAGUNIT

Ventouse électromagnétique à encastrer de haute qualité avec force de traction garantie et longue durée de vie. 500 heures résistant au brouillard salin.

N-LINE-B-MAG

Profil de finition esthétique, réglable et thermolaqué pour portails battants évitant aux utilisateurs de heurter les parties saillantes.

3006PULL

Poignée de tirage élégante thermolaquée pour une ouverture et une fermeture facile du portail.

ASTUCE

- Gagnez du temps et commandez le **N-LINE-B-MAG KIT**
- Donnez à votre portail un contrôle d'accès efficace grâce au ferme-portail **VERTICLOSE-2**



Ventouses électromagnétiques à encastrer

B CONCEPTS COMPLETS POUR LES PORTAILS COULISSANTS



MAGUNIT

Ventouse électromagnétique à encastrer de haute qualité avec force de traction garantie et longue durée de vie. 500 heures résistant au brouillard salin.

N-LINE-S-MAG

Profil de finition esthétique, réglable et thermolaqué pour portails coulissants évitant aux utilisateurs de heurter les parties saillantes.

3006PULL

Poignée de tirage élégante thermolaquée pour une ouverture et une fermeture facile du portail.

ASTUCE

- Ajoutez un contrôle d'accès à votre portail grâce au clavier à codes robuste, résistant au gel et étanche à l'eau **SLIMSTONE** (IP68)



Ventouse électromagnétique à encastrer pour portails battants

B-MAG-

Grâce au montage dans le poteau, cette ventouse électromagnétique est discrète et esthétique, tout en permettant un passage maximal. Le montage rapide se fait avec des fixations Quick-Fix. Elle possède une force de rétention de 250 kg et supporte des conditions météorologiques extrêmes. Les butées en caoutchouc empêchent la vibration et l'endommagement de la porte et des accessoires lors d'une utilisation rude, tandis que le montage flexible de la contre-plaque assure une fermeture garantie, même pour des portes qui ne sont pas parfaitement alignées.

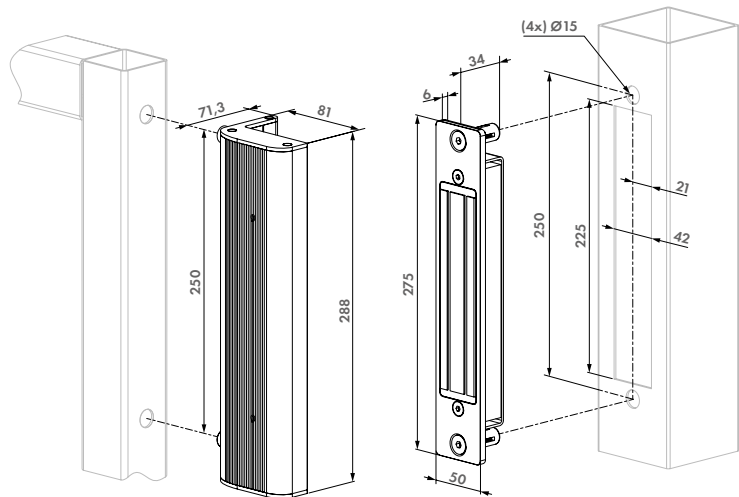


Options de couleur

ZILV 9005

Spécifications

- ✔ Force de traction garantie testée sur chaque ventouse
- ✔ 500 heures résistant au brouillard salin! SGS certifié (ISO 9227)
- ✔ Protection unique anti-corrosion à deux couches spécialement développée pour une utilisation en extérieur
- ✔ Avec système contre le magnétisme résiduel
- ✔ Force minimum: 2500N (250 kg)
- ✔ Consommation: 460mA/12V ou 230mA/24V



Codes de commande

B-MAG- Ventouse électromagnétique à encastrer avec contre-plaque sur support à visser pour portails battants



Produits recommandés



SLIMSTONE-



PB-1



DVK-HD



DC-ACCESS-12V-20W



DC-POWER-12V-20W



DC-POWER-24V-25W

Kit avec ventouse et contre-plaque pour des profils N-LINE (B ou S)-MAG

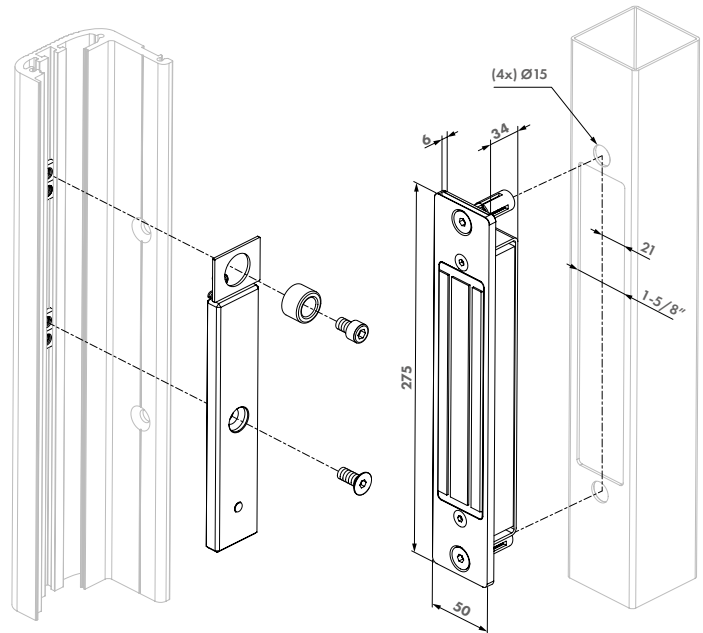
MAGUNIT-2500

Kit avec MAG-2500, contre-plaque et raccords pour utilisation avec N-LINE-B-MAG ou N-LINE-S-MAG. 1 ou plusieurs MAGUNITs peuvent être montés dans le profil N-LINE



Spécifications

- ✓ Force de traction garantie testée sur chaque ventouse
- ✓ 500 heures résistant au brouillard salin! SGS certifié (ISO 9227)
- ✓ Protection unique anti-corrosion à deux couches spécialement développée pour une utilisation en extérieur
- ✓ Avec système contre le magnétisme résiduel
- ✓ Consommation: 460mA/12V ou 230mA/24V
- ✓ Alimentation: 12V / 24V DC
- ✓ Force minimum: 2500N (250 kg)



Codes de commande

MAGUNIT-2500 Ventouse électromagnétique, contre-plaque et raccords pour profils N-LINE-B-MAG et N-LINE-S-MAG



Produits requis



N-LINE-B-MAG-

N-LINE-S-MAG-



Profil en aluminium pour portails battants à combiner avec MAGUNIT

N-LINE-B-MAG-

Profil en aluminium thermolaqué, ajustable, pour une fermeture esthétique des portes battantes, doté de 1 ou plusieurs MAGUNIT-2500. Grâce à l'aimant intégré et la contre plaque, qui sont tous les deux intégrés dans le profil esthétique, une solution complète et sécurisante sans composants protubérants est garantie.

Options de couleur

ZILV 9005

Spécifications

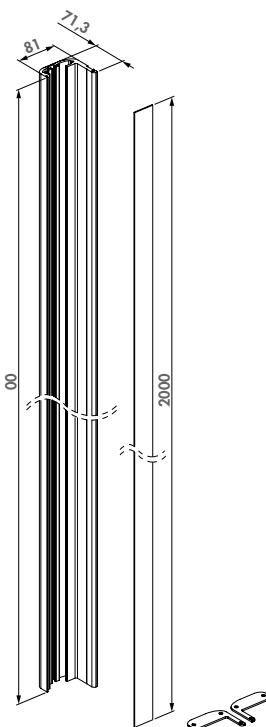
- ✓ Hauteur profil: 2 m
- ✓ Fixation rapide et aisée par Quick-Fix
- ✓ Coffre en aluminium thermolaqué
- ✓ Spécialement conçu pour une utilisation en extérieur



Ventouse électromagnétique compatible



MAGUNIT-2500



Codes de commande

N-LINE-B-MAG- Bandeau de finition pour ventouses pour MAGUNIT-2500



Contreplaque en aluminium pour portails coulissantes à combiner avec MAGUNIT

N-LINE-S-MAG-

Profil en aluminium thermolaqué, ajustable, pour une fermeture esthétique des portes coulissantes, doté de 1 ou plusieurs MAGUNIT-2500. Grâce à l'aimant intégré et la contre plaque, qui sont tous les deux intégrés dans le profil esthétique, une solution complète et sécurisante sans composants protubérants est garantie.

Options de couleur

ZILV 9005

Spécifications

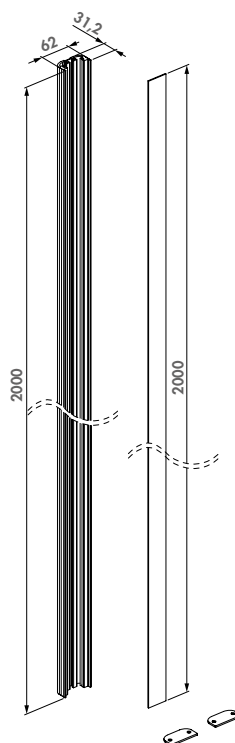
- ✓ Hauteur profil: 2 m
- ✓ Fixation rapide et aisée par Quick-Fix
- ✓ Coffre en aluminium thermolaqué
- ✓ Spécialement conçu pour une utilisation en extérieur



Ventouse électromagnétique compatible



MAGUNIT-2500



Codes de commande

N-LINE-S-MAG- Bandeau de finition pour ventouses pour MAGUNIT-2500



Set avec N-LINE-B-MAG & 2x MAGUNIT

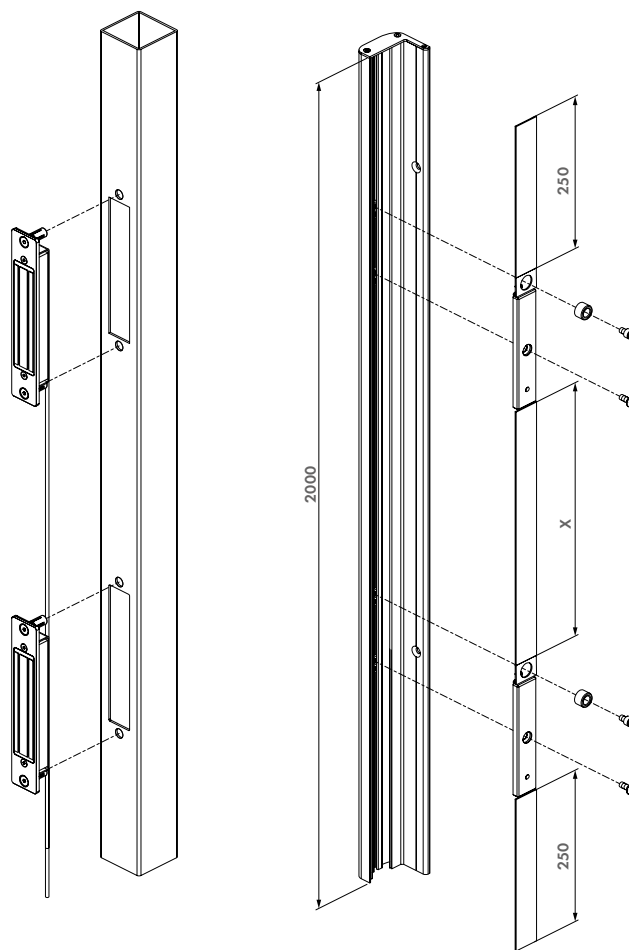
N-LINE-B-MAG-KIT-

Set électromagnétique pour portails battants pour fixation au portail. Le set comporte 2 MAGUNIT et un profil recoupable esthétique. Disponible en ZILV et en RAL9005.



Spécifications

- ✓ Contient 2 aimants à encastrer avec fixation Quick-Fix (MAGUNIT-2500)
- ✓ Y compris profil recoupable avec fixation Quick-Fix (profil N-LINE-B-MAG)
- ✓ Hauteur profil: 2 m
- ✓ Le profil N-LINE-B-MAG est livré avec 2 plaques de recouvrement en aluminium pour une finition esthétique
- ✓ Spécialement conçu pour une utilisation en extérieur
- ✓ Alimentation: 12V / 24V DC
- ✓ Consommation: 460mA / 12V ou 230mA / 24V



Codes de commande

N-LINE-B-MAG-KIT- Set avec N-LINE-B-MAG et 2x MAGUNIT-2500



Inclus dans le kit



N-LINE-B-MAG-



MAGUNIT-2500



VENTOUSES
ÉLECTROMAGNÉTIQUES



Ventouse électromagnétique à encastrer pour portails coulissants S-MAG-

La S-MAG est la solution idéale pour le verrouillage de chaque type de portails coulissants. Elle possède une force de rétention garantie de 250 kg et supporte des conditions météorologiques extrêmes. Les butées en caoutchouc empêchent la vibration et l'endommagement de la porte et des accessoires lors d'une utilisation rude, tandis que le montage flexible de la contre-plaque assure une fermeture garantie, même pour des portes qui ne sont pas parfaitement alignées.

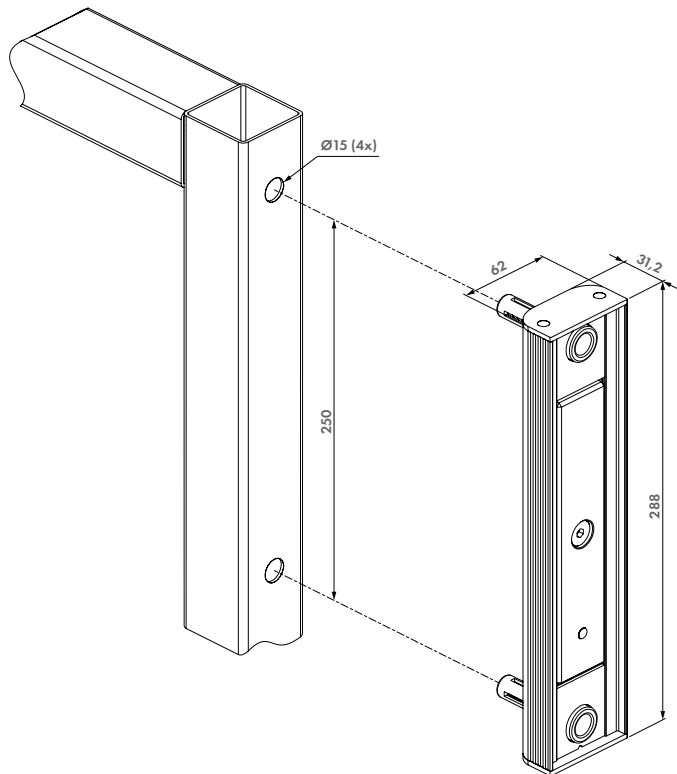


Options de couleur

ZILV 9005

Spécifications

- ✓ Force de traction garantie testée sur chaque ventouse
- ✓ 500 heures résistant au brouillard salin! SGS certifié (ISO 9227)
- ✓ Protection unique anti-corrosion à deux couches spécialement développée pour une utilisation en extérieur
- ✓ Avec système contre le magnétisme résiduel
- ✓ Force minimum: 2500N (250 kg)
- ✓ Consommation: 460mA/12V ou 230mA/24V



Codes de commande

S-MAG- Ventouse électromagnétique à encastrer, contre-plaque sur support à visser pour portes coulissantes, force de rétention de 250 Kg



Produits recommandés



SLIMSTONE-



PB-1



DVK-HD



DC-ACCESS-12V-20W



DC-POWER-12V-20W



DC-POWER-24V-25W

VENTOUSES ÉLECTROMAGNÉTIQUES EN APPLIQUE

CONCEPTS COMPLETS
POUR LES PORTAILS
BATTANTS



MAGMAG

Ventouse électromagnétique en applique de haute qualité avec force de traction garantie et longue durée de vie. 500 heures résistant au brouillard salin.

N-LINE-MAG

Profil de finition esthétique, réglable et thermolaqué pour portails battants évitant aux utilisateurs de heurter les parties saillantes

3006PULL

Poignée de tirage élégante thermolaquée pour une ouverture et une fermeture facile du portail

ASTUCE

- Gagnez du temps et commandez le **N-LINE-MAG-KIT**
- Ajoutez un contrôle d'accès à votre portail grâce au clavier à codes robuste, résistant au gel et étanche à l'eau **SLIMSTONE** (IP68)
- Donnez à votre portail un contrôle d'accès efficace grâce au ferme-portail esthétique **MAMMOTH**



Ventouse électromagnétique avec poignées

✓ PERFORMANCE
GARANTIE

✓ CONFORTABLE

✓ ÉTANCHE

✓ DURABLE

✓ TESTÉ ET
APPROUVÉ



LOCINOX

Ventouse électromagnétique en applique avec poignées pour portails battants

MAG



Ventouse électromagnétique innovante pour contrôle d'accès. Disponible en 2 versions. MAG2500 avec une force de traction de 250 kg et la MAG5000 avec 500 kg. Le coffre en aluminium thermolaqué avec les poignées intégrées, les fixations uniques Quick-Fix permettent une pose simple et rapide. Plus de perte de temps avec les soudures et les découpes; uniquement 7 trous pour fixer la ventouse. Le revêtement protecteur à deux couches garantit une utilisation en extérieur sans entretien pour des années.



Options de couleur

ZILV 6005 9005

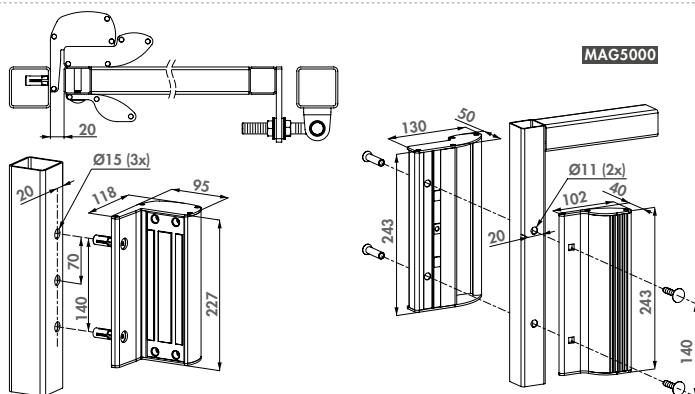
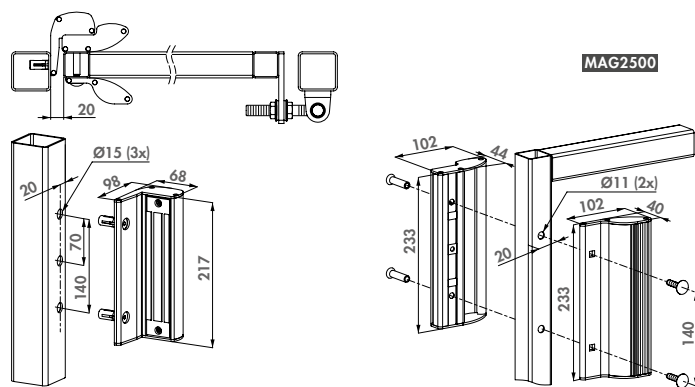
Spécifications

- ✓ 500 heures résistant au brouillard salin! SGS certifié (ISO 9227)
- ✓ Force de traction garantie testée sur chaque ventouse
- ✓ Protection unique anti-corrosion à deux couches spécialement développée pour une utilisation en extérieur
- ✓ Coffre en aluminium thermolaqué
- ✓ Avec système contre le magnétisme résiduel
- ✓ Déport de la ventouse augmenté pour éviter de faire levier avec un pied de biche entre la ventouse et la contre-plaque
- ✓ Fixation simple et rapide au moyen de 5 trous avec Quick-Fix
- ✓ Alimentation: 12V / 24V DC
- ✓ Consommation: 460mA / 12V ou 230mA / 24V

Codes de commande

MAG-2500 Pour profils carrés et profils de 40 à 80 mm, force 250 kg

MAG-5000 Pour profils carrés et profils de 40 à 80 mm, force 500 kg



Produits recommandés



Ventouse électromagnétique en applique sans poignée MAGMAG



Ventouse électromagnétique sans poignée. Disponible en 2 versions. La MAGMAG2500 avec 250 kg de force de rétention et la MAGMAG5000 avec 500 kg de force. Le coffre en aluminium thermolaqué, prévu avec des fixations uniques Quick-Fix, permet une fixation simple et rapide. Plus de perte de temps avec les soudures et les découpes; uniquement 5 trous pour fixer la ventouse. Le revêtement protecteur à deux couches garantit une utilisation en extérieur sans entretien pour des années.



Options de couleur

ZILV 6005 9005

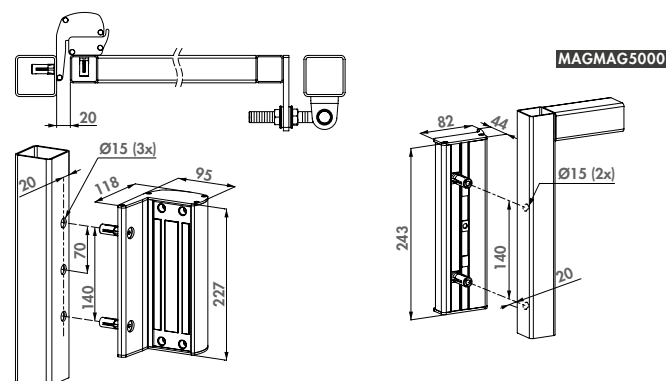
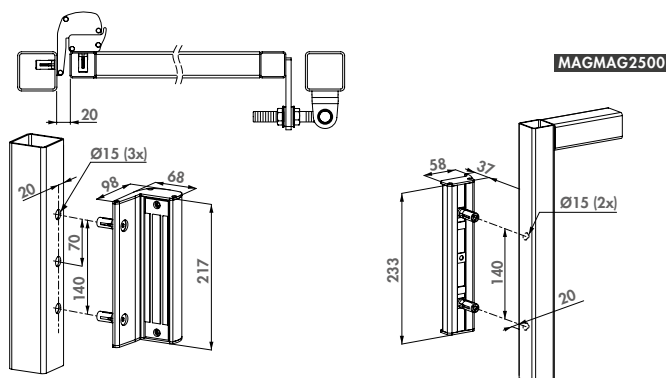
Spécifications

- ✔ 500 heures résistant au brouillard salin! SGS certifié (ISO 9227)
- ✔ Force de traction garantie testée sur chaque ventouse
- ✔ Protection unique anti-corrosion à deux couches spécialement développée pour une utilisation en extérieur
- ✔ Coffre en aluminium thermolaqué
- ✔ Avec système contre le magnétisme résiduel
- ✔ Déport de la ventouse augmenté pour éviter de faire levier avec un pied de biche entre la ventouse et la contre-plaque
- ✔ Fixation simple et rapide au moyen de 5 trous avec Quick-Fix
- ✔ Alimentation: 12V / 24V DC
- ✔ Consommation: 460mA / 12V ou 230mA / 24V

Codes de commande

MAGMAG-2500 Pour profils carrés et profils de 40 à 80 mm, force 250 kg

MAGMAG-5000 Pour profils carrés et profils de 40 à 80 mm, force 500 kg



Produits recommandés



N-LINE-MAG-2500

DC-ACCESS-12V-20W

DC-POWER-24V-25W



Profil en aluminium recoupable pour ventouses MAG2500 et MAGMAG2500

N-LINE MAG

Profil en aluminium thermolaqué pour une finition parfaite entre une ou plusieurs ventouses (MAG2500 ou MAGMAG2500). Fixation sur le pilier récepteur. Cela évite que les passants heurtent la ventouse.

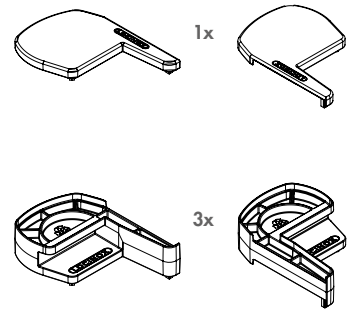
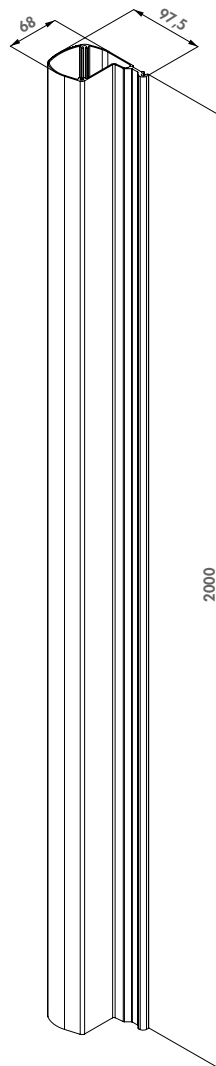


Options de couleur

ZILV 9005

Spécifications

- ✓ Hauteur profil: 2 m
- ✓ Fixation avec vis auto-foreuses incluses ou avec Quick-Fix
- ✓ Inclus 2 embouts extérieur et 6 embouts de jonction
- ✓ Adaptateur nécessaire lors de l'utilisation de la poignée 3006PULL (livré avec le 3006PULL)



Code de commande

N-LINE-MAG-2500 Bandeau de finition pour ventouses MAG-2500 et MAGMAG 2500



Maglocks recommandées



MAG-2500

MAGMAG-2500

Set avec N-LINE-MAG, 2x MAGMAG2500

N-LINE MAG KIT-2500

Set complet de 2 ventouses électromagnétiques, avec profil en aluminium thermolaqué. Poignée de tirage 3006PULL incluse pour une finition parfaite. Solution esthétique et sécuritaire.



Options de couleur

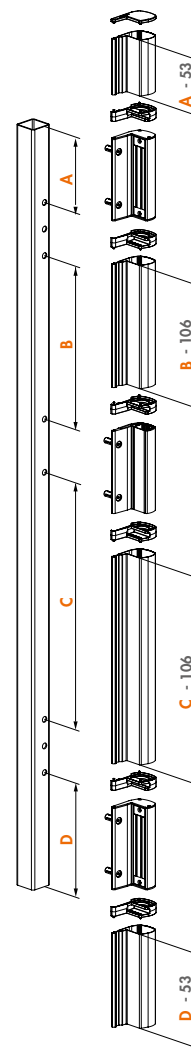
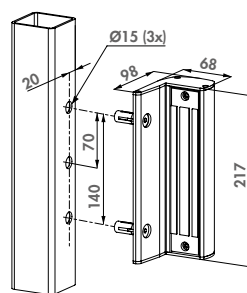
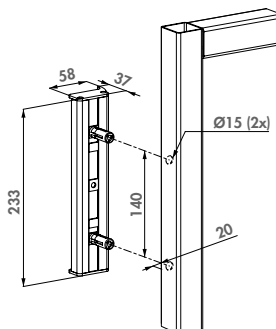
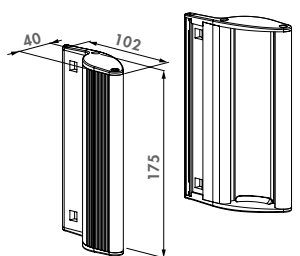
ZILV 9005

Spécifications

- ✔ Bandeau en aluminium ajustable pour monter avec les ventouses
- ✔ Hauteur profil: 2 m
- ✔ Fixation avec vis auto-foreuses incluses ou avec Quick-Fix
- ✔ Inclus 2 embouts extérieur et 6 embouts de jonction
- ✔ Poignée 3006PULL inclus
- ✔ Livré avec 2x MAGMAG2500
- ✔ Alimentation: 12V / 24V DC
- ✔ Consommation: 460mA / 12V ou 230mA / 24V

Code de commande

N-LINE MAG KIT-2500 Set avec N-LINE MAG, 2x MAGMAG2500 et poignée 3006PULL



Inclus dans le kit



N-LINE-MAG-2500



MAGMAG-2500



3006PULL



Verrou de sol électrique motorisé

ELECTRADROP (Breveté)

Verrou de sol électrique motorisé 24V avec une course de 115 mm pour un verrouillage sécuritaire des portes battantes automatisées. Avec un verrou de sol électrique vous soulagez également les moteurs de la porte.



Options de couleur

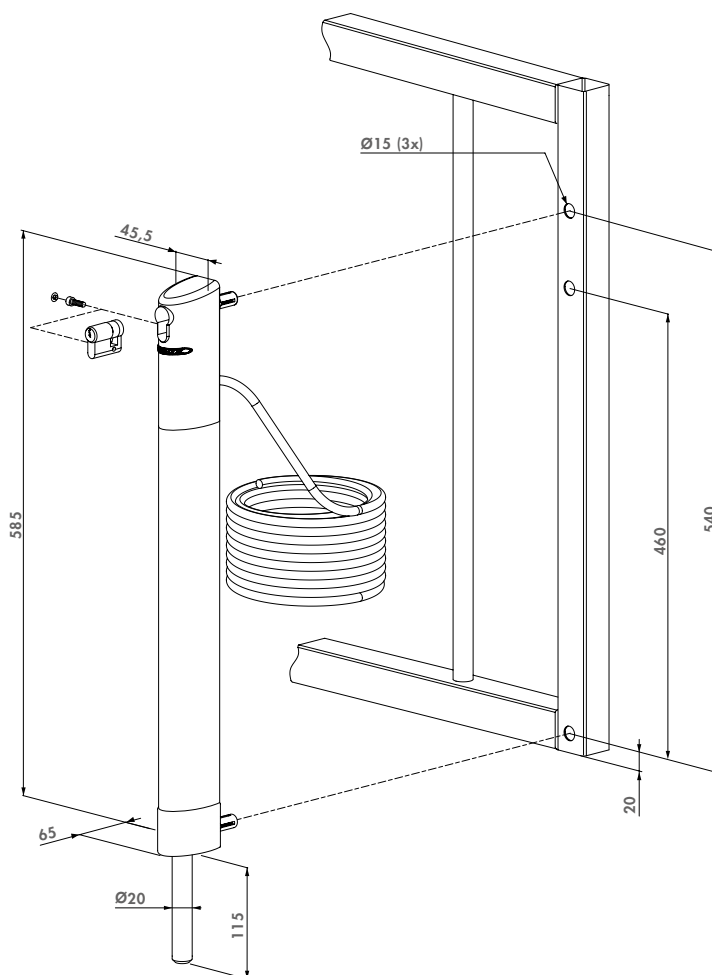
ZILV 9005

Spécifications

- ✔ Coffre en aluminium thermolaqué résistant au vandalisme
- ✔ À connecter sur la lumière avertisseuse de l'automatisme (avertissement 3 sec avant l'ouverture de la porte) ou en direct sur l'automatisation de la porte
- ✔ Déverrouillage mécanique en cas d'urgence possible par clé
- ✔ Contact de sortie pour détection de position du verrou
- ✔ Détection d'obstacle avec arrêt automatique du verrou de sol lorsqu'il rencontre une pression supérieure à 18 kg
- ✔ Consommation: 25 W / Consommation au repos: 0,2 W
- ✔ Livré avec 5 m de câble
- ✔ Livré avec cylindre 27x10 ref: 3012-37-STD
- ✔ À connecter sur alimentation Locinox DC-POWER-24V-25W

Code de commande

ELECTRADROP Pour profils de 40 x 40 mm ou plus



Butée de sol et alimentation



OGS



DC-POWER-24V-25W

Lampe LED design pour poteau

TRICONE

Lampe led "plug and play" design pour vos portes et clôtures. Apporte une touche esthétique et un confort avec une consommation d'électricité minimale! La fixation par Quick-Fix permet une fixation simple, rapide et sécuritaire.

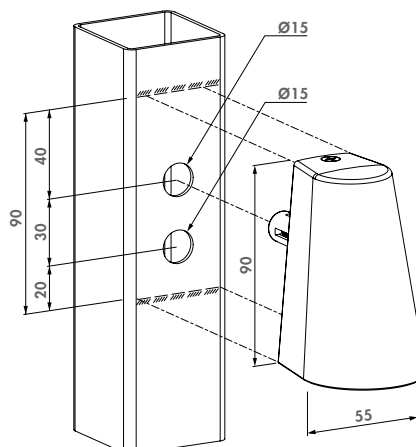


Options de couleur

ZILV 9005

Spécifications

- ✔ Montage facile avec insert Quick-Fix
- ✔ Coffre en aluminium thermolaqué
- ✔ 3 led à très haut flux lumineux blancs
- ✔ Angle de faisceau: $\pm 140^\circ$
- ✔ Très longue durée de vie: 50 000 heures
- ✔ 300 lux (luminosité)
- ✔ Puissance: $\pm 1W$ (12V DC)
- ✔ 12 V AC ou DC (max. 18 V DC ou pointe AC)
- ✔ Consommation minimale avec performances prolongées
- ✔ Circuit imprimé étanche avec de la résine pour la résistance aux intempéries
- ✔ 20 Tricones sur une alimentation AC, 15 sur une alimentation DC
- ✔ IP54



Code de commande

TRICONE Éclairage led design avec fixations Quick-Fix pour portes



Passer câble



DVK-HD



DVK



2005



PB-1

Alimentation recommandé



AC-TRANS-12V-25W



DC-POWER-12V-20W



DC-ACCESS-12V-20W

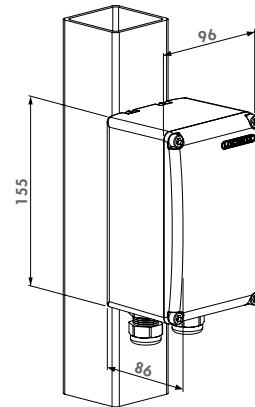


Powerbox - Coffret pour transformateur

PB-1

Coffret en aluminium thermolaqué avec fixation par Quick-Fix pour transformateur et Timer. Fixation simple et rapide.

IP66



Options de couleur

ZILV 9005

Spécifications

- ✔ Coffret étanche pour transfo - IP66
- ✔ Aluminium thermolaqué
- ✔ Fixation sur rail din 86 mm (5 modules)
- ✔ Fourni avec 2 manchons M20 et 2 bouchons M16
- ✔ Conçu avec des ailettes de dissipation de chaleur à l'arrière

Coffret pour alimentation et timer



AC-TRANS-12V-25W



DC-ACCESS-12V-20W



DC-POWER-12V-20W



DC-POWER-24V-25W

Code de commande

PB-1 Coffret pour transformateur avec rail DIN et fixations Quick-Fix



Gaine de passage

DVK

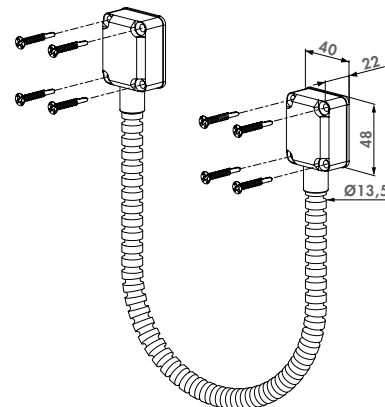
Gaine de passage en acier inoxydable pour protéger vos fils électriques dans un environnement extérieur.

Options de couleur

ZILV

Spécifications

- ✔ Gaine de passage câbles électriques en acier inoxydable
- ✔ Longueur du câble: 450 mm
- ✔ Fournie avec 8 vis autoforeuses
- ✔ Diamètre interne: Ø10,5 mm



Câble recommandé



Code de commande

DVK Gaine de passage renforcée en acier inoxydable 450 mm

2005



Gaine de passage renforcée anti-cisaillement en acier inoxydable tressé

DVK-HD

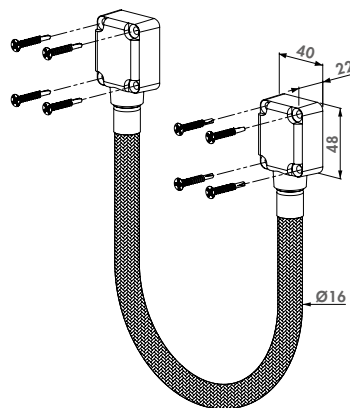
Solution esthétique et robuste pour le passage des fils électriques dans un environnement extérieur. La protection parfaite contre l'humidité, les salissures et le vandalisme. La gaine de passage enveloppe les câbles de vos accessoires électriques et en réduit le risque de court-circuit.

Options de couleur

ZILV

Spécifications

- ✓ Gaine de passage renforcée anti-cisaillement en acier tressé
- ✓ Disponible en 450 mm et 650 mm
- ✓ Protège les fils électriques contre le vandalisme, les salissures, l'humidité et les rongeurs
- ✓ Fixation robuste avec 8 vis auto-foreuses inoxydables
- ✓ Deux boîtiers de passage en aluminium
- ✓ Diamètre interne: Ø9 mm



Câble recommandé



Codes de commande

DVK-HD-450 Gaine de passage renforcée en acier inoxydable 450 mm

DVK-HD-650 Gaine de passage renforcé en acier inoxydable 650 mm

2005



Câble électrique

2005

Câble électrique; très flexible et très résistant.

Spécifications

- ✓ Longueur du câble: 5 m
- ✓ 2 x 0,75 mm²
- ✓ Étanche, insensible aux changements climatiques
- ✓ Testé anti-casse à 500.000 pliages
- ✓ Spécialement conçu pour résister sur les points d'articulation

Code de commande

2005 Câble électrique 5 m - 2 x 0,75 mm²



Transformateur de sécurité 12V AC

AC-TRANS-12V-25W

Transformateur de sécurité 12V AC

Spécifications

- ✓ Montage sur rail DIN ou directement
- ✓ Puissance: 25W
- ✓ Tension primaire: 230V - Tension secondaire: 12V AC
- ✓ Boîtier en aluminium
- ✓ Module de commande robuste: encapsulé pour une grande résistance à l'humidité

Code de commande

AC-TRANS-12V-25W Transformateur 12V AC - 25W



Module d'alimentation 12V DC avec temporisation intégrée

DC-ACCESS-12V-20W

Module d'alimentation 12V DC tout-en-un (entrée de 220V AC). L'alimentation et la temporisation sont intégrés. L'intervalle de temps (1-99s) de l'état de commutation est lisible sur un écran digital et contrôlé par des boutons-poussoirs. Le dispositif 12V DC fonctionnement à rupture ou fonctionnement à émission peut être facilement connecté.

Spécifications

- ✔ Montage sur rail DIN ou directement
- ✔ La temporisation (1-99s) de l'état de commutation est contrôlé par des boutons-poussoirs
- ✔ Temporisation visible sur le module
- ✔ Module de commande robuste: encapsulé pour une grande résistance à l'humidité
- ✔ Tension d'entrée: 220V AC / Puissance de sortie maximale: 25 W

Code de commande

DC-ACCESS-12V-20W Alimentation 12V DC tout intégré avec timer



Alimentation de sécurité 12V et 13V DC

DC-POWER-12V-20W

Alimentation de sécurité 12V / 13V DC - 20W

Spécifications

- ✔ Montage sur rail DIN ou directement
- ✔ Puissance: 20W
- ✔ Tension primaire: 230V
- ✔ Tension secondaire: 12V et 13V DC
- ✔ Boîtier en aluminium
- ✔ Module de commande robuste: encapsulé pour une grande résistance à l'humidité

Code de commande

DC-POWER-12V-20W Alimentation 12 V DC - 20 W



Alimentation de sécurité 24V et 25V DC

DC-POWER-24V-25W

Alimentation de sécurité 24V / 25V DC - 25 W

Spécifications

- ✔ Montage sur rail DIN ou directement
- ✔ Puissance: 25W
- ✔ Tension primaire: 230V
- ✔ Tension secondaire: 24V et 25V DC
- ✔ Boîtier en aluminium
- ✔ Module de commande robuste: encapsulé pour une grande résistance à l'humidité

Code de commande

DC-POWER-24V-25W Alimentation 24-25V DC - 25W



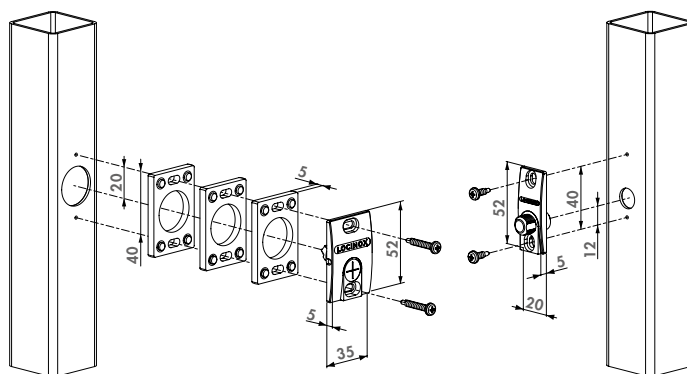
Ensemble de détection de position pour porte - unité autonome

GATESWITCH

Ensemble multifonctionnel de détection de position, constitué d'un aimant et d'un capteur magnétique. Cet ensemble peut être connecté à un système de contrôle d'accès ou de protection périmétrique. La distance entre l'aimant et le capteur peut facilement être modifiée à l'aide des cales de remplissage fournis.

Spécifications

- ✔ Possibilité d'activer l'indication led lorsque le capteur détecte l'aimant (12V DC nécessaire)
- ✔ Possibilité d'installation en circuit Normalement Fermé (N/C) ou Normalement Ouvert (N/O)
- ✔ La distance nécessaire entre la porte et le poteau de réception est de 10 mm au minimum et 50 mm au maximum
- ✔ Réglage de la distance entre le capteur et l'aimant très facile au moyen de cales de remplissage dans lequel l'aimant peut être vissé



Alimentations recommandées



DC-POWER-12V-20W



DC-ACCESS-12V-20W

Code de commande

GATESWITCH Pour un jeu min. de 10 mm et max. de 50 mm entre poteau et porte





NOUVEAU

Coffret à outils avec gabarit de perçage pour serrure en applique et gâche correspondante

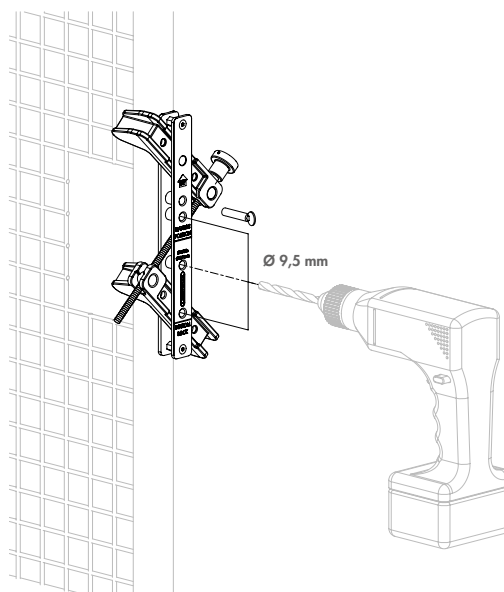
DRILL-FIX



Kit pratique tout-en-un pour le perçage parfaitement centré des trous destinés aux serrures en applique et gâches Locinox. Le coffret contient un gabarit de perçage se fixant sur des profils ronds ou carrés, assurant le centrage et l'alignement parfaits des trous. De plus, le coffret comprend tous les accessoires pour installer et régler les serrures et gâches en un minimum de temps.

Spécifications

- ✔ Coffret à outils avec gabarit de perçage auto-centrant pour le montage rapide des serrures et gâches en applique Locinox
- ✔ Le gabarit de perçage convient pour des profils ronds, rectangulaires et carrés de 30 à 76 mm
- ✔ 3 forets (Ø9,5 mm, Ø15 mm, Ø18 mm)
- ✔ Installation des serrures et des gâches en applique Locinox en 4 étapes faciles
- ✔ Locitool LA inclus
- ✔ Comprend une clé Allen et une goupille de positionnement



Code de commande

DRILL-FIX Coffret à outils avec gabarit de perçage pour serrure et gâche

4 étapes d'installation faciles



Serrures compatibles



LAKQ U2



LDKZ D1



LMKQ V2



LAKQ H2

Gâches compatibles



MODULEC-SA



SAKL QF



SHKL QF



SMK L QF



NOUVEAU Gabarit de perçage et de montage pour ferme-portail Tiger

TIGERDRILL

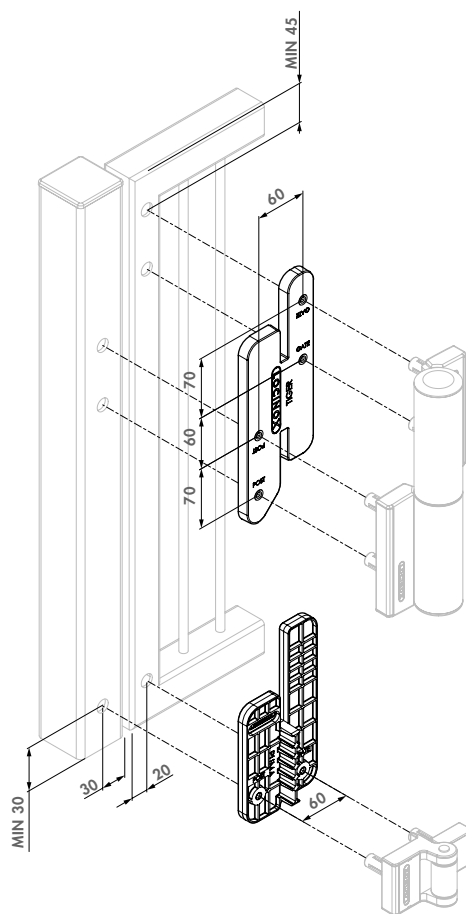


Coffret d'outillage avec set pour le perçage des trous et pour l'installation du ferme-portail Tiger et de la charnière Puma. Ces outils garantissent des trous parfaits pour un montage rapide. Il ne faut plus mesurer: il suffit de fixer, percer, de monter et le travail est terminé.



Spécifications

- ✔ 2 forets inclus Ø5 / Ø15 mm
- ✔ Jeu de rechange avec 10 fixations Quick-Fix
- ✔ Coffre en plastique robuste avec compartimentage
- ✔ Accessoires pour montage et réglage du Tiger inclus
- ✔ Utilisation du Drillvise-IV recommandé



Code de commande

TIGERDRILL Gabarit de perçage et de montage pour ferme-portail Tiger

Accessoires recommandés



DRILLVISE-II



DRILLVISE-IV

NOUVEAU

Gabarit de montage et de perçage pour ferme-portail Rhino

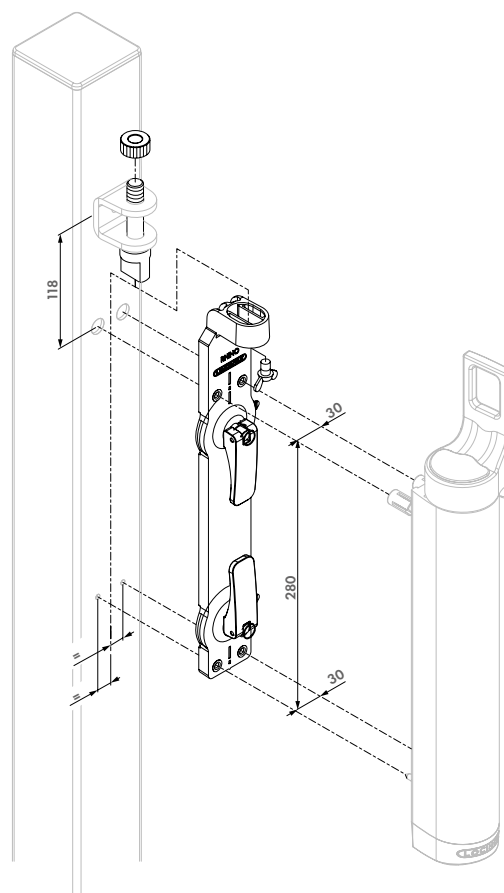
RHINODRILL

Coffret d'outillage avec set de montage et perçage pour l'installation du ferme-portail Rhino sur les charnières Locinox. Le Rhino utilise la charnière pour fermer la porte. Cet outil assure l'alignement parfait du ferme-portail Rhino par rapport à la charnière existante. Il ne faut plus mesurer: il suffit de fixer, de percer, de monter et le travail est terminé.



Spécifications

- ✓ 2 forets inclus $\varnothing 5 / \varnothing 15$ mm
- ✓ Jeu de rechange avec 10 fixations Quick-Fix
- ✓ Coffre en plastique robuste avec compartimentage
- ✓ Positionne le Rhino parfaitement par rapport à la charnière Locinox
- ✓ Accessoires pour montage et réglage du Rhino inclus



Code de commande

RHINODRILL Gabarit de perçage et de montage pour ferme-portail Rhino

Accessoires recommandés



DRILLWISE-II



DRILLWISE-IV

NOUVEAU Gabarit de perçage et de montage pour ferme-portails Lion et Verticlose-2

LION-VTC-DRILL

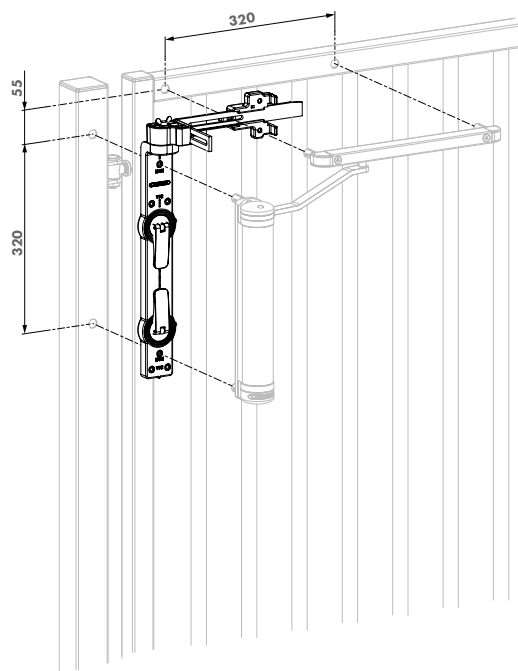


Coffret avec les outils nécessaires pour installer les ferme-portails Lion et Verticlose-2, en rapidité et avec efficacité. Le Lion-VTC Drill garantit un alignement parfait du ferme-portail sur le portail. Plus de mesurage - fixez, percez et installez. Fortement recommandé.



Spécifications

- ✔ Coffre en plastique robuste avec compartimentage
- ✔ Jeu de rechange avec 10 fixations Quick-Fix
- ✔ 2 forets inclus Ø5 / Ø15 mm



Code de commande

LION-VTC-DRILL Gabarit de perçage et de montage pour ferme-portail Lion & VTC-2

Produits connexes



DRILLVISE-II



DRILLVISE-IV

Set de serre-joints pour le positionnement du portail

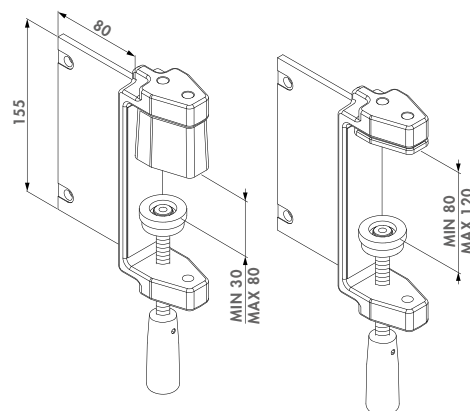
DRILLVISE-II

Jeu d'outils pratique comportant tous les éléments pour un positionnement du portail par rapport au poteau fixe, lors de l'installation de charnières, de ferme-portails et d'autres accessoires.



Spécifications

- ✔ Coffre en plastique robuste avec compartimentage
- ✔ 2 serre-joints spéciaux avec réglage 30-120 mm, dotées de plaques d'appui pour positionner les portails
- ✔ Serre-joint solide en acier, revêtu de mousse afin d'éviter des endommagements



Produits connexes



TIGERDRILL



RHINODRILL

Code de commande

DRILLVISE-II Set de serre-joints pour le positionnement du portail

Coffret à outils avec 4 griffes de serrage Locinox

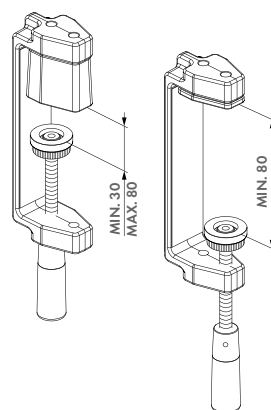
DRILLVISE-IV

Coffret à outils avec 4 griffes de serrage pour la fixation de gabarits de perçage et d'accessoires, lors du montage ou de l'installation. Idéal en combinaison avec le Tigerdrill pour installation du ferme-portail Tiger.



Spécifications

- ✔ Coffre en plastique robuste avec compartimentage
- ✔ 4 serre-joints spéciaux avec réglage 30-120 mm
- ✔ Serre-joint solide en acier, revêtu de mousse afin d'éviter des endommagements
- ✔ Des surfaces d'appui douces en plastique assurent une adhérence optimale, sans risque d'endommagement



Produits connexes



TIGERDRILL



RHINODRILL

Code de commande

DRILLVISE-IV Coffret à outils avec 4 serre-joints Locinox