



Charnières

Les charnières assurent le maintien et le mouvement de la porte. En raison de cette tâche exposée et soumise à des contraintes fortes, les charnières Locinox sont galvanisées à chaud ou sont faites avec des matériaux inoxydables tel que l'inox. Grâce à notre gamme élargie nous pouvons offrir pour chaque situation la bonne solution. Par exemple notre charnière 4D qui peut donc se régler sur 4 axes (hauteur, profondeur, alignement gauche ou droite et direction de rotation) avec ce type de charnière vous offrez un confort à la pose mais aussi un confort à la fabrication car vous devez plus vous soucier de produire des portes gauches ou droites en raison de sa réversibilité.

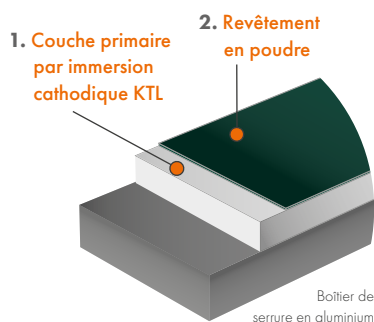
109 Charnières pour portail industrielles et style fer forgé

130 Charnières pour portillons



i Résistant aux intempéries

Il est essentiel d'utiliser des matériaux et d'appliquer des traitements de surface destinés à être utilisés en plein air pendant de longues années. C'est pourquoi Locinox n'utilise que des aciers inoxydables et des non-ferreux comme matières premières. Pour des traitements de surface, nous choisissons de chromer nos produits et, si possible, de les galvaniser à chaud. Nos boîtiers de serrure en aluminium sont largement testés contre la corrosion saline (1000h) et ils sont extrêmement résistants grâce au revêtement multicouche.



**ALUMINIUM RECOUVERT
PAR IMMERSION
CATHODIQUE**



**REVÊTEMENT
EN POUDRE**



GALVANISATION À CHAUD

i Sécurité

Bien que nos produits répondent aux normes de sécurité en vigueur, un montage incorrect peut toujours conduire à des situations dangereuses. C'est pourquoi nous vous informons sur les facteurs à surveiller lors du montage.

INFORMATIONS CORRECTES

Une équipe composée d'ingénieurs et de vendeurs expérimentés est à votre disposition. Chaque produit est accompagné d'un manuel clair et précis en vue d'une installation correcte et sûre. Pour des produits plus complexes, vous trouverez un film d'installation 3D sur notre site web.

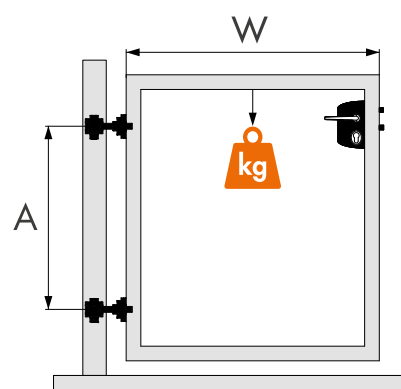
POIDS DE PORTE MAXIMUM

Pour les charnières, nous indiquons toujours le poids de porte maximum autorisé. Ce poids maximum est encore bien en dessous de la charge de pointe maximale. Locinox applique un facteur de sécurité de 3,5. Ceci implique qu'elles supportent 3,5 fois le poids de porte maximum autorisé, sans que la sécurité soit compromise. Les poids de porte maximum, ainsi que le facteur de sécurité, ne valent que pour les portes qui répondent à la formule suivante.

Veuillez noter que:

- Largeur maximale du portail: 4 m
- Des limitations supplémentaires peuvent être définies au niveau de la configuration
- Veuillez contacter Locinox en cas de questions spécifiques

! La norme européenne EN 12 604 stipule que tout portail doit être équipé d'un système permettant d'éviter la chute du portail, en cas de défaillance d'une charnière le vantail doit être maintenu à une distance maximale de 300mm de l'axe de rotation de celle-ci. Cela peut être réalisé en installant un câble de sécurité de type U-SAFE (voir P 181) ou en intégrant une 3ème charnière.



FACTEUR DE SÉCURITÉ 3,5

$$\frac{W}{A} \leq 2$$

A = Distance entre les charnières
W = Largeur du portail

Charnière à 180° pour les portails installés en pente

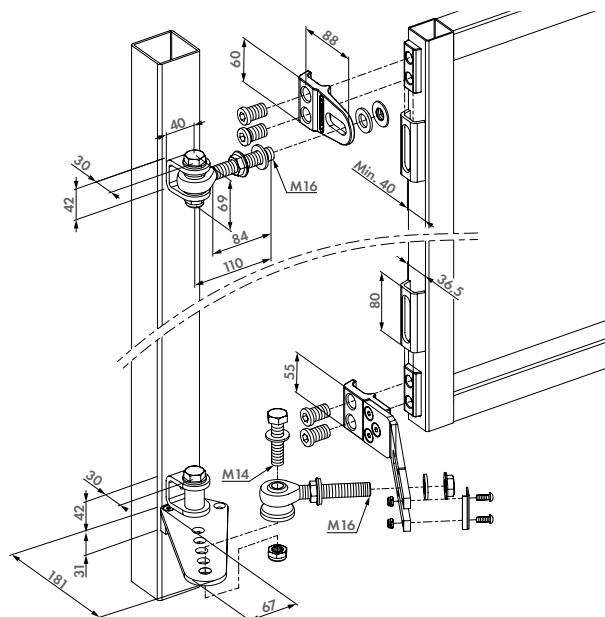
EXCENTRO-



Cette charnière est la solution idéale pour les portails en pente. La charnière s'ouvre dans un mouvement ascendant, même sur les pentes les plus raides (de 2% à 35%). L'utilisation avec le ferme-portail hydraulique Rhino est fortement recommandée pour une fermeture contrôlée. Modulable pour installation avec les charnières GBMU4D-M16.

Spécifications

- ✓ Charnière galvanisée à chaud avec composants en acier inoxydable
- ✓ Angle d'ouverture et de fermeture de 180°
- ✓ Installation recommandée avec le ferme-portail hydraulique Rhino pour une fermeture contrôlée
- ✓ Réglable pour des pentes de 2 à 35% (en fonction de la distance entre les charnières)
- ✓ Réversible pour portes gauches et droites
- ✓ Compatible avec le KLAUW et l'oreille en U 1001 U

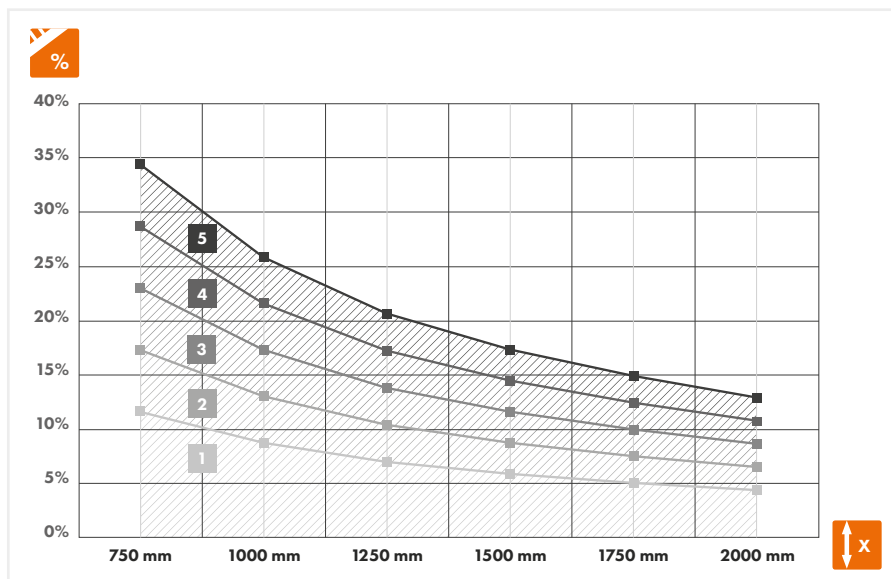
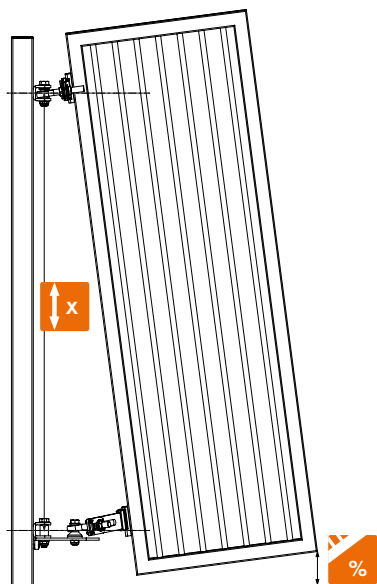


Code de commande

EXCENTRO-M16

Boulon à oeil M16

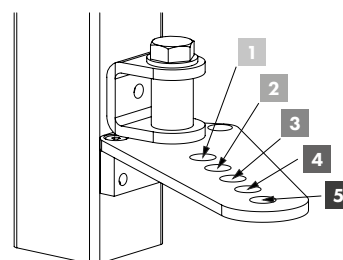
i Pour pentes de 2 à 35%



Pourcentage de pente



Distance entre charnières





Oreille en U à visser, avec fixation Quick-Fix

BOLTON-U-

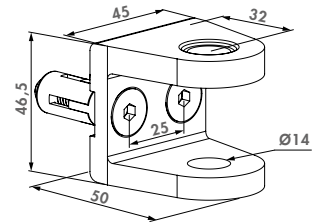
Oreille en U se fixe sur le poteau fixe de façon simple et rapide, grâce aux fixations Quick-Fix. Compatible avec la GBMU, GBMU4D et BOLTONHD-4D.

Options de couleur

ALUM 6005 7016 9005

Spécifications

- ✓ Oreille en U, en aluminium
- ✓ Idéal en combinaison avec le BOLTONHD-G-QF
- ✓ Ne nécessite pas de soudure, fixation Quick Fix ou traversante.



Code de commande

BOLTON-U-16-QF

Oreille en U à visser, avec fixation Quick-Fix



GRIP à visser

BOLTONHD-G- (Breveté)

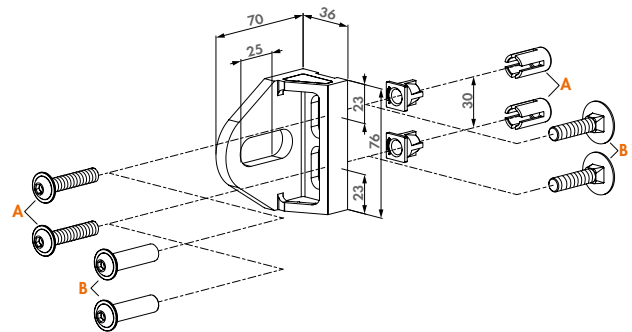
Le GRIP se fixe sur le pilier de façon simple, rapide et très robuste, à l'aide de 2 Quick-Fix ou de 2 vis traversantes. Compatible avec la GBMU, GBMU4D et BOLTONHD-4D.

Options de couleur

ALUM 6005 7016 9005

Spécifications

- ✓ GRIP en aluminium
- ✓ Ne nécessite pas de soudure, fixation Quick Fix ou traversante.
- ✓ La version 40-60 est réglable pour des profils de 40 à 60 mm



Codes de commande

BOLTONHD-G-16-QF

BOLTONHD-G-16-4060

A Quick-Fix
B Bindrabus



Charnière à visser avec réglage quadridimensionnel

BOLTONHD-4D- (Breveté)



Options de couleur

ALUM 6005 7016 9005

Spécifications

- ✓ Fixation simple avec Quick-Fix ou fixation traversante
- ✓ Boulon à œil et axe anti-vandalisme
- ✓ Ouverture 180°
- ✓ Boulon à œil et boulon transversal galvanisé à chaud
- ✓ Largeur max du portail: 2000mm

Pièces de charnière



BOLTON-U-
P. 110

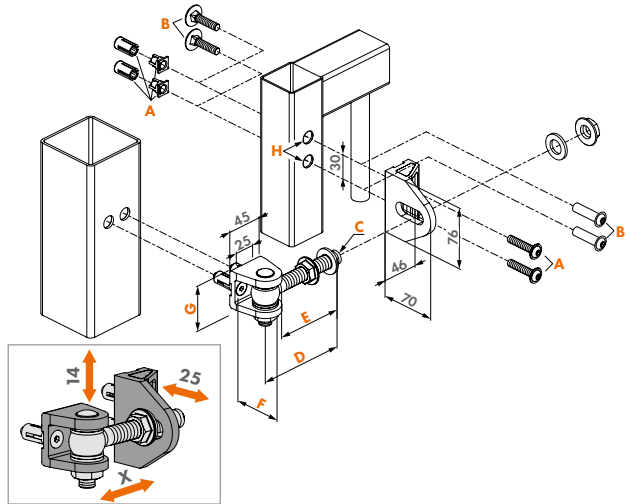


BOLTONHD-G-
P. 110



1034HDGA-
P. 115

Charnière 180° qui se monte très rapidement et ne nécessite pas de soudure. Elle présente tous les avantages de la gamme GBMU4D: anti-vandalisme, réglage en hauteur et en profondeur et réglage de la distance entre le portail et le poteau, réversibilité gauche/droite pour utilisation sur portes ouvrant gauche ou droit. La BOLTONHD-4D est disponible en M12 et M16, et toujours en deux versions: l'une avec des fixations Quick-Fix des deux côtés et l'autre avec une fixation Quick-Fix sur le poteau fixe et du côté du portail une fixation traversante pour des profils de 40 à 60 mm.



Codes de commandes et dimensions

	kg	A	B	C	D	E	F	G
BOLTONHD-4D-12-QF-90	100	Quick-Fix		M12	90	70	42	35,5
BOLTONHD-4D-12-4060-90	100		Bindrabus	M12	90	70	42	35,5
BOLTONHD-4D-16-QF-110	200	Quick-Fix		M16	110	85	50	46,5
BOLTONHD-4D-16-4060-110	200		Bindrabus	M16	110	85	50	46,5



i Standardisation du vantail

Avec les accessoires Locinox vous ne stockez **qu'un seul type de vantail** pour les **portes tirant gauche, droite et les doubles vantaux**. La standardisation poussée vous permet d'utiliser le même vantail pour le "vantail serrure" tant que pour le "vantail gâche". Pour les doubles vantaux nous avons développé un contre-boîtier pour le "côté gâche" afin de combler les trous de la serrure et de contribuer à **une finition symétrique et esthétique**. Le GRIP de la charnière GBMU 4D vous permet de sélectionner le sens d'ouverture des vantaux lors de l'installation.



100% modulable



Gain de temps



Réversible



Facile à empiler



1 profil, une multitude de possibilités



1 gabarit de perçage

Avantages d'un vantail standardisé

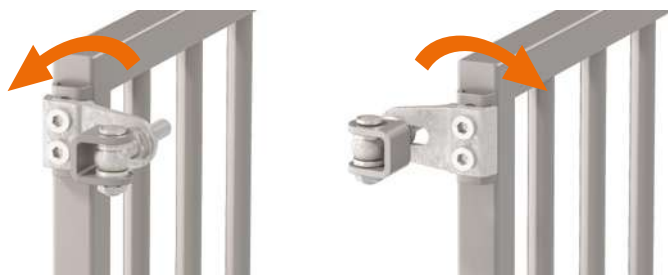
Facile à empiler et à transporter

Stockage et transport facile. Un vantail standardisé avec des accessoires pouvant être installés lors de la livraison chez le client, sont empilables beaucoup plus facilement. Il en résulte donc un gain de place et par conséquent un transport plus facile.



Réversibilité des charnières, de la serrure et de la gâche

Des vantaux standardisés sont adaptables pour des types de porte tirant gauche et droite. Les serrures et les gâches Locinox sont toutes réversibles, les charnières 4D peuvent être également installées dans les deux sens d'ouverture.



Vantail tirant droit



Vantail tirant gauche



Double vantaux





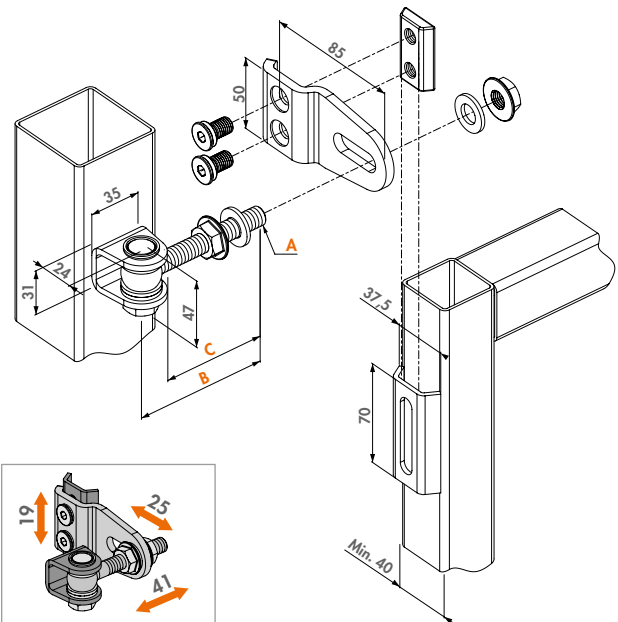
Charnière à 180° avec réglage quadridimensionnel

GBMU4D12 (Breveté)

Charnière 180° galvanisé à chaud avec réglage en 4 dimensions. Profondeur, hauteur et l'espacement entre le poteau et le portail sont réglables après installation. Ce système breveté réduit vos stocks. Plus de portes gauches ou droites. Les pièces à souder sont disponibles en acier brut ou électrozingué.

Spécifications

- ✓ Angle d'ouverture et de fermeture de 180°
- ✓ Boulon à oeil et grip en acier galvanisé à chaud
- ✓ 500 heures résistant au brouillard salin



Pièces de charnière



1001U
P. 117

KLAUW12
P. 117

GRIP12
P. 119

4DFIX-I-12
P. 118

Codes de commandes et dimensions

Pièces à souder en acier brut (B)

Pièces à souder en acier électrozingué (Z)



GBMU4D12-B-90

GBMU4D12-Z-90

100 kg

A Boulon à oeil M12 Longueur 90 mm 70



Charnière 180° avec réglage quadridimensionnel

GBMU4D16 (Breveté)

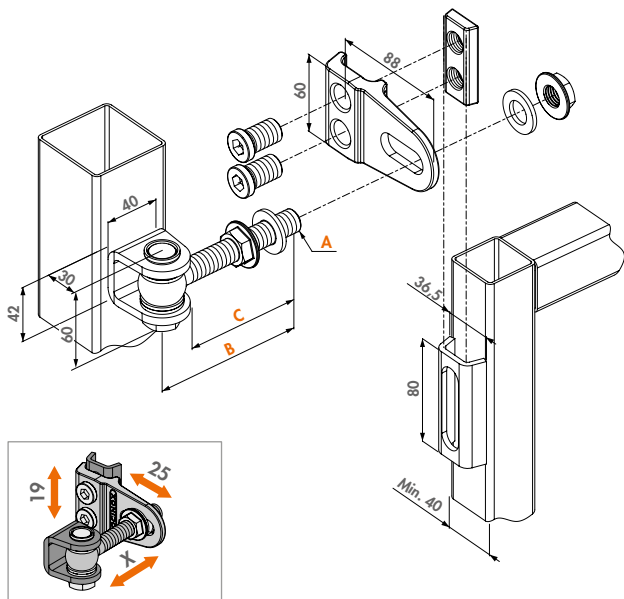
Charnière 180° galvanisé à chaud avec réglage en 4 dimensions. Profondeur, hauteur et l'espacement entre le poteau et le portail sont réglables après installation. Ce système breveté réduit vos stocks. Plus de portes gauches ou droites. Les pièces à souder sont disponibles en acier brut ou électrozingué.

Grip de couleur optionnel

ALUM 6005 6009 7016 9005 9010

Spécifications

- ✓ Angle d'ouverture et de fermeture de 180°
- ✓ Boulon à oeil et grip en acier galvanisé à chaud
- ✓ 500 heures résistant au brouillard salin



Pièces de charnière



1001U
P. 117

KLAUW-
P. 118

GRIP16
P. 119

4DFIX-I
P. 118

Codes de commandes et dimensions

Pièces à souder en acier brut (B)

Pièces à souder en acier électrozingué (Z)



GBMU4D16-B-110

GBMU4D16-Z-110

200 kg

GBMU4D16-B-150

GBMU4D16-Z-150

200 kg

A Boulon à oeil M16 Longueur 110 mm 85
B Boulon à oeil M16 Longueur 150 mm 125



Charnière 180° avec réglage quadrimensionnel

GBMU4D20 (Breveté)

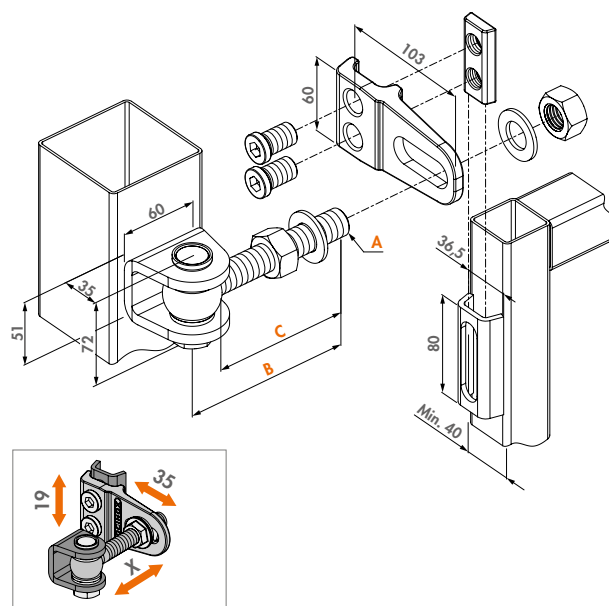
Charnière 180° galvanisé à chaud avec réglage en 4 dimensions. Profondeur, hauteur et l'espacement entre le poteau et le portail sont réglables après installation. Ce système breveté réduit vos stocks. Plus de portes gauches ou droites. Les pièces à souder sont disponibles en acier brut ou électrozingué.

Grip de couleur optionnel

ALUM 6005 6009 7016 9005

Spécifications

- ✓ Angle d'ouverture et de fermeture de 180°
- ✓ Boulon à oeil et grip en acier galvanisé à chaud
- ✓ 500 heures résistant au brouillard salin



Pièces de charnière



1001U-B-20
P. 117



KLAUW-
P. 118



GRIP20
P. 119



4DFIX-I
P. 118

Codes de commandes et dimensions

Pièces à souder en acier brut (B)

Pièces à souder en acier électrozingué (Z)



			A	B	C
GBMU4D20-B-130	GBMU4D20-Z-130	400 kg	Boulon à oeil M20	Longueur 130 mm	105
GBMU4D20-B-150	GBMU4D20-Z-150	400 kg	Boulon à oeil M20	Longueur 150 mm	115



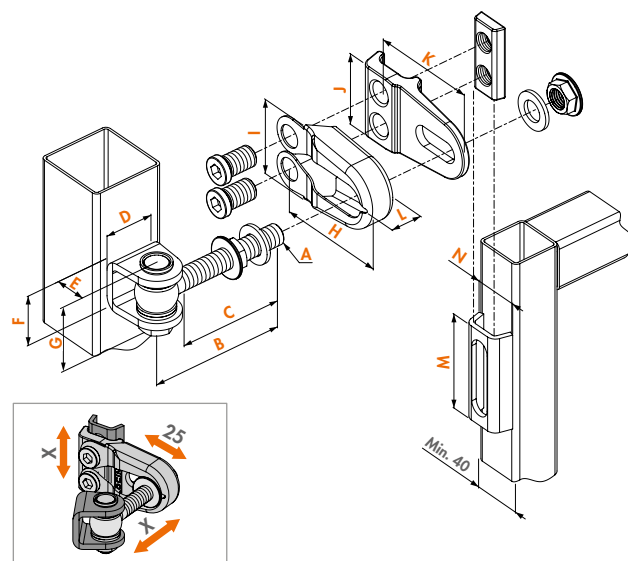
Charnière 180° avec système anti-dégondage

GBMU4DSHIELD (Breveté)

Charnière 180° galvanisé à chaud avec système anti-dégondage. Cette version inviolable de la charnière GBMU4D 16 offre une sécurité supplémentaire contre le vol et le vandalisme.

Spécifications

- ✓ Angle d'ouverture et de fermeture de 180°
- ✓ Boulon à oeil et grip en acier galvanisé à chaud
- ✓ Grip "bouclier" anti-vandalisme inclus
- ✓ 500 heures résistant au brouillard salin



Pièces de charnière compatibles



1001U
P. 117



KLAUW-
P. 118



GRIP16
P. 119



4DFIX-I
P. 118

Codes de commandes et dimensions

Pièces à souder en acier brut (B)

Pièces à souder en acier électrozingué (Z)



			A	B	C	D	E	F	G	H	I	J	K	L	M	N
GBMU4DSHIELD-12-B-90	GBMU4DSHIELD-12-Z-90	100 kg	M12	90	70	35	24	31	47	88	56	50	85	24	70	37,5
GBMU4DSHIELD-16-B-110	GBMU4DSHIELD-16-Z-110	200 kg	M16	110	85	40	30	42	60	91	63	60	88	26	80	36,5



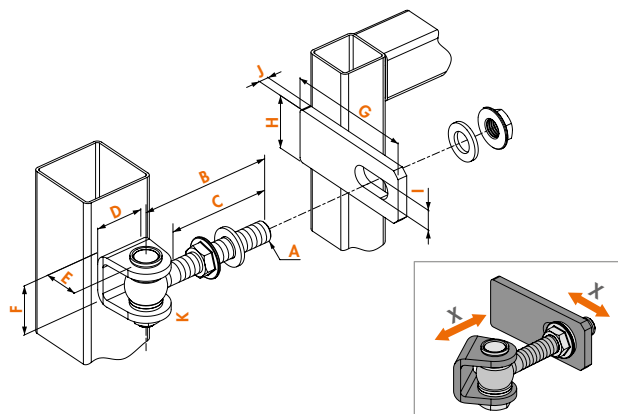
Charnière 180° avec réglage tridimensionnel

GBMU (Breveté)

Charnière 180° galvanisé à chaud avec réglage sur 3 dimensions. Profondeur, hauteur et l'espacement entre le poteau et le portail réglables après installation. Les pièces à souder sont disponibles en acier brut ou électrozingué.

Spécifications

- ✔ Boulon à œil et axe anti-vandalisme
- ✔ 500 heures résistant au brouillard salin



Codes de commande

Pièces à souder en acier brut (B)	Pièces à souder en acier électrozingué (Z)		A	B	C	D	E	F	G	H	I	J	K
GBMU-B-M12-90	GBMU-Z-M12-90	100 kg	M12	Longueur 90 mm	70	35	24	31	90	35	13	6	47
GBMU-B-M16-110	GBMU-Z-M16-110	200 kg	M16	Longueur 110 mm	85	40	30	42	110	45	17	8	60
GBMU-B-M16-150	GBMU-Z-M16-150	200 kg	M16	Longueur 150 mm	125	40	30	42	110	45	17	8	60
GBMU-B-M18-105	GBMU-Z-M18-105	250 kg	M18	Longueur 105 mm	80	50	30	42	120	50	19	8	62
GBMU-B-M18-150	GBMU-Z-M18-150	250 kg	M18	Longueur 150 mm	125	50	30	42	120	50	19	8	62
GBMU-B-M20-130	GBMU-Z-M20-130	400 kg	M20	Longueur 130 mm	105	60	35	51	130	60	21	12	72
GBMU-B-M20-150	GBMU-Z-M20-150	400 kg	M20	Longueur 150 mm	115	60	35	51	130	60	21	12	72
GBMU-B-M22-145	GBMU-Z-M22-145	440 kg	M22	Longueur 145 mm	115	60	35	51	130	60	23	12	74
GBMU-B-M22-160	GBMU-Z-M22-160	440 kg	M22	Longueur 160 mm	130	60	35	51	130	60	23	12	74

Set boulon à œil en acier galvanisé à chaud

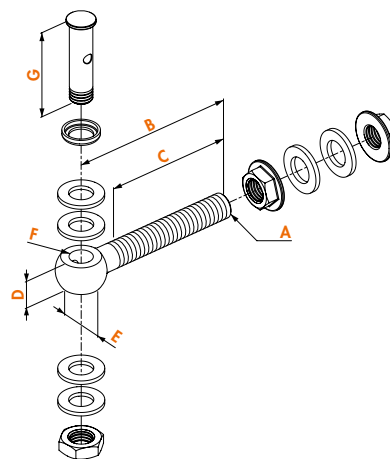
1034HDGA- (Breveté)

Set boulon à œil en acier galvanisé à chaud avec fixation anti vandalisme.



Spécifications

- ✔ Boulon à œil galvanisé à chaud avec roulement à billes, boulon transversal et écrous
- ✔ Rondelles en acier inoxydable (6 x DIN125A)
- ✔ Anti-vandalisme
- ✔ 500 heures résistant au brouillard salin



Codes de commande

	A	B	C	D	E	F	G
1034HDGA-M12-90	M12	Longueur 90 mm	70	14	24	Ø12,5	47
1034HDGA-M16-110	M16	Longueur 110 mm	85	19	31	Ø14,5	60
1034HDGA-M16-150	M16	Longueur 150 mm	125	19	31	Ø14,5	60
1034HDGA-M18-105	M18	Longueur 105 mm	80	20	36	Ø16,5	62
1034HDGA-M18-150	M18	Longueur 150 mm	125	20	36	Ø16,5	62
1034HDGA-M20-130	M20	Longueur 130 mm	105	22	40	Ø18,5	72
1034HDGA-M20-150	M20	Longueur 150 mm	115	22	40	Ø18,5	72
1034HDGA-M22-145	M22	Longueur 145 mm	115	24	42	Ø20,5	74
1034HDGA-M22-160	M22	Longueur 160 mm	130	24	42	Ø20,5	74



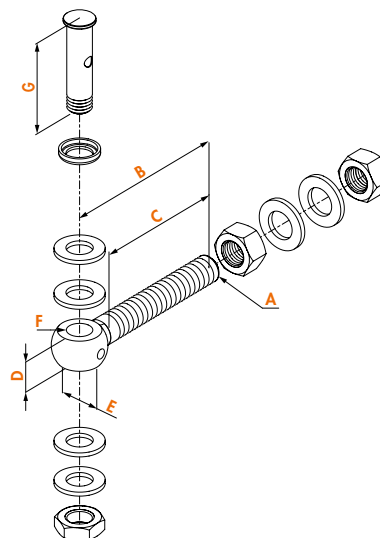
Set boulon à oeil en acier inoxydable et anti-vandalisme

1034A2-

Set boulon à oeil anti-corrosion et anti-vandalisme en acier inoxydable.

Spécifications

- ✔ Set boulon à oeil M16 en acier inoxydable, comprenant: boulon à oeil, boulon transversal, écrous et rondelles
- ✔ Anti-vandalisme
- ✔ 500 heures résistant au brouillard salin



Code de commande

1034A2-M16-110-50

A	B	C	D	E	F	G
M16	Longueur 110 mm	85	19	31	Ø14,5	60



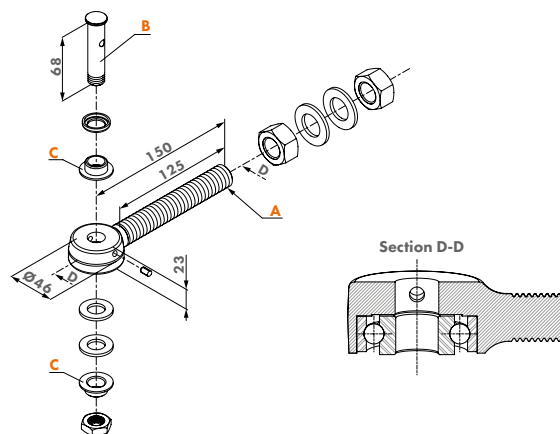
Boulon à oeil galvanisé à chaud avec roulement à billes pour charnières 3D et 4D

1034ROLL-HDG-

Ce boulon à oeil avec roulement à billes peut être intégré dans toute charnière GBMU M16 et M20. Il assure une ouverture et une fermeture très souple de vos portes. Idéal en combinaison avec les ferme-portails Locinox. Résistant au vandalisme.

Spécifications

- ✔ Recommandé en combinaison avec les ferme-portails Locinox
- ✔ Boulon à oeil galvanisé à chaud avec roulement à billes, boulon transversal et écrous
- ✔ Rondelles en acier inoxydable (6 x DIN125A)
- ✔ Roulement en acier inoxydable
- ✔ Anti-vandalisme
- ✔ 500 heures résistant au brouillard salin



Codes de commande

1034ROLL-HDG-M16

1034ROLL-HDG-M20

A	B	C
Boulon à oeil M16	Boulon Ø14 mm	
Boulon à oeil M20	Boulon Ø14 mm	Ø19 => Ø14



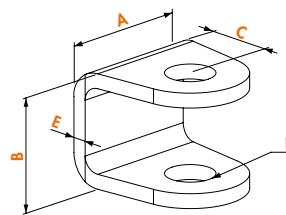
Oreille en U

1001U

Oreille en U pour charnière 180°. Compatible avec GBMU / GBMU4D16 / GBMU4D20 / GBMU4DSHIELD.

Spécifications

- ☑ Oreille en U à souder en acier brut ou électrozingué



Codes de commande

Acier brut (B)	Electrozingué (Z)	A	B	C	D	E
1001U-B-12	1001U-Z-12	35	31	24	Ø13	4
1001U-B-16	1001U-Z-16	40	42	30	Ø15	6
1001U-B-18	1001U-Z-18	40	42	30	Ø17	6
1001U-B-20	1001U-Z-20	60	51	35	Ø19	8
1001U-B-22	1001U-Z-22	60	51	35	Ø21	8



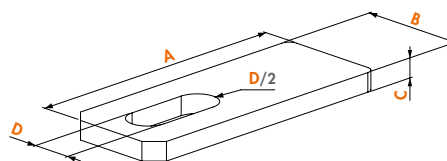
Plaque à souder

1002M

Plaque à souder pour charnière 180°. Compatible avec charnière GBMU.

Spécifications

- ☑ Plaque à souder en acier brut ou électrozingué



Codes de commande

Acier brut (B)	Electrozingué (Z)	A	B	C	D
1002M-B-12	1002M-Z-12	90	35	6	13
1002M-B-16	1002M-Z-16	110	45	8	17
1002M-B-18	1002M-Z-18	120	50	8	19
1002M-B-20	1002M-Z-20	130	60	12	21
1002M-B-22	1002M-Z-22	130	60	12	23



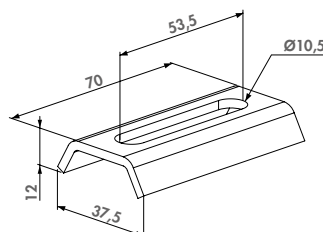
Plaque à souder

KLAUW12

Plaque à souder appelée KLAUW en acier brut ou électrozingué. Compatible avec GBMU4DSHIELD-12.

Spécifications

- ☑ Plaque à souder en acier brut



Codes de commande

Acier brut (B)	Electrozingué (Z)	
KLAUW12-B	KLAUW12-Z	Compatible avec GRIP12 et 4DFIX-I-12



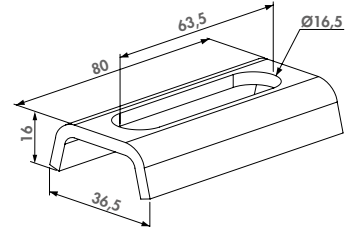
Plaque à souder

KLAUW-

Plaque à souder en acier brut ou électrozingué pour GRIP16 ou 20, à souder sur profil de 40mm et plus. Compatible avec GBMU4D16, GBMU4D20, et Bearing Charnière.

Spécifications

- ✓ Plaque à souder en acier brut ou électrozingué



Codes de commande

Acier brut (B)

Electrozingué (Z)

KLAUW-B

KLAUW-Z

Compatible avec GRIP16, GRIP20 et 4DFIX-I



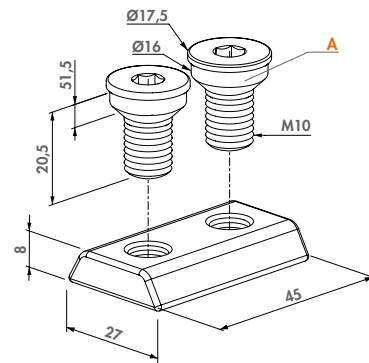
Plaque de serrage pour charnières 4D

4DFIX-I-12

Plaque de serrage galvanisée à chaud avec 2 boulons M10 en acier inoxydable. Partie de la charnière GBMU4D12.

Spécifications

- ✓ Plaque de serrage galvanisée à chaud
- ✓ 2 boulons M10 x 20,5 mm en acier inoxydable
- ✓ Partie de la charnière GBMU4DSHIELD 12



Code de commande

4DFIX-I-12

A
Boulons: M10x20,5 mm (2x)



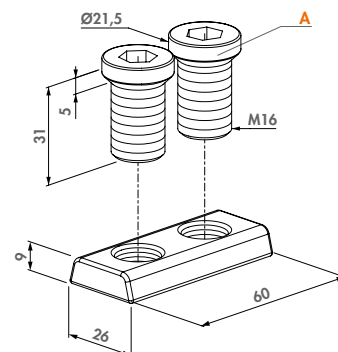
Plaque de serrage pour charnières 4D

4DFIX-I

Plaque de serrage pour charnières 4D

Spécifications

- ✓ Plaque de serrage galvanisée à chaud
- ✓ 2 boulons M16 x 32 mm en acier inoxydable
- ✓ S'adapte sur charnières GBMU4D16 et GBMU4D20



Code de commande

4DFIX-I

A
Boulons: M16x32 mm (2x)



Grip de fixation pour charnière GBMU4D12

GRIP12

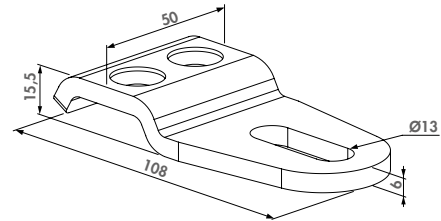
Grip de fixation pour charnière GBMU4D12

Options de couleur

ALUM

Spécifications

- ✓ Acier galvanisé à chaud



Code de commande

GRIP12

Compatible set boulon à oeil: 1034HDGA-M12-90



Grip de fixation pour charnière GBMU4D16

GRIP16

Grip de fixation pour charnière GBMU4D16

Options de couleur

ALUM

6005

6009

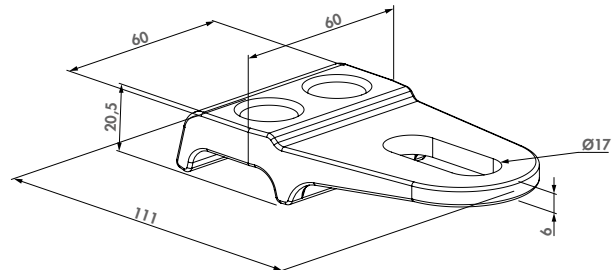
7016

9005

9010

Spécifications

- ✓ Acier galvanisé à chaud
- ✓ Disponible en plusieurs coloris



Code de commande

GRIP16

Compatible set boulon à oeil: 1034HDGA-M16 ou 1034ROLL-M16



Grip de fixation pour charnière GBMU4D20

GRIP20

Grip de fixation pour charnière GBMU4D20

Options de couleur

ALUM

6005

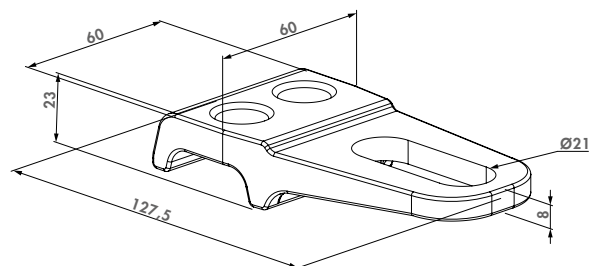
6009

7016

9005

Spécifications

- ✓ Acier galvanisé à chaud
- ✓ Disponible en plusieurs coloris



Code de commande

GRIP20

Compatible set boulon à oeil: 1034HDGA-M20

Charnière à 90° anti-dégondage

G90Z (Breveté)



Charnière 90° galvanisée à chaud inviolable. Cette charnière est la solution parfaite pour vos petits portails industriels. Le boulon à oeil ne peut pas être vandalisé lorsque la porte est fermée.

Spécifications

- ✓ Ouverture à 90°
- ✓ Douille à souder en acier brut
- ✓ Oreille en U en acier brut ou électrozingué
- ✓ Anti-vandalisme
- ✓ 500 heures résistant au brouillard salin

Pièces de charnière



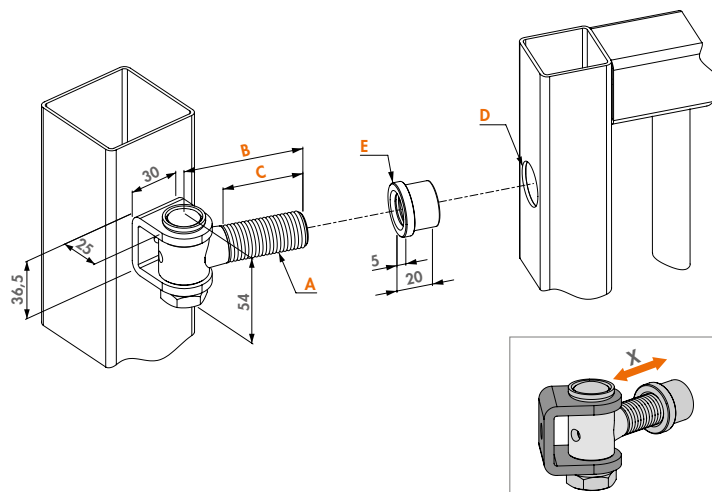
1036
P. 122



1039SET
P. 121



1127
P. 122



Codes de commande

Pièces à souder en acier brut (B)		Pièces à souder en acier électrozingué (Z)		kg	A	B	C	D	E
G90Z-B-M16-65		G90Z-Z-M16-65		150 kg	M16	65 mm	47	Ø21	Ø25,5
G90Z-B-M16-110		G90Z-Z-M16-110		150 kg	M16	110 mm	92	Ø21	Ø25,5
G90Z-B-M16-150		G90Z-Z-M16-150		150 kg	M16	150 mm	132	Ø21	Ø25,5
G90Z-B-M20-67		G90Z-Z-M20-67		300 kg	M20	67 mm	45	Ø25	Ø29,5
G90Z-B-M20-150		G90Z-Z-M20-150		300 kg	M20	150 mm	128	Ø25	Ø29,5

Charnière à 90° anti-dégondage et avec douille à souder réglable

G90LR (Breveté)



Charnière à 90° galvanisée à chaud avec système anti-dégondage. Elle est la solution idéale pour tous vos portails industriels de petite et moyenne taille. La douille à souder vous permet de régler la charnière.

Spécifications

- ✓ Ouverture à 90°
- ✓ Douille à souder électrozingué
- ✓ Oreille en U électrozingué
- ✓ Anti-vandalisme
- ✓ 500 heures résistant au brouillard salin

Pièces de charnière



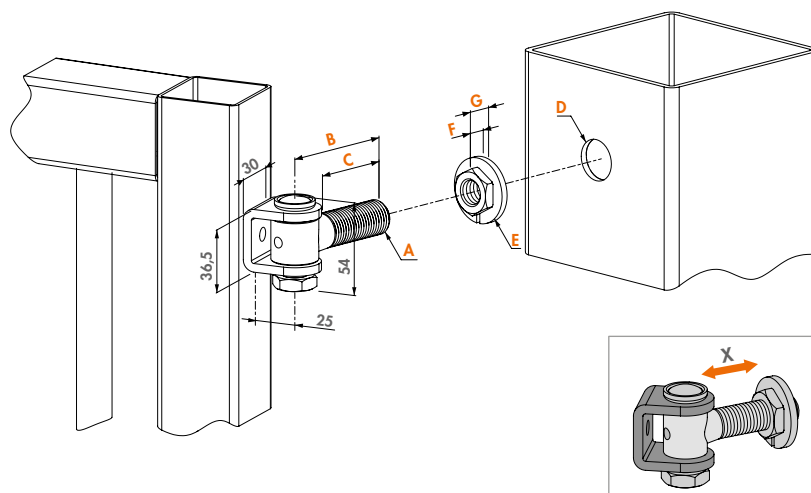
1036-Z
P. 122



1039SET
P. 121



LR
P. 124



Codes de commande

Pièces à souder en acier électrozingué (Z)		kg	A	B	C	D	E	F	G
G90LR-Z-M16-65		150 kg	M16	Longueur 65 mm	47	Ø26	Ø38	10	14,5
G90LR-Z-M16-110		150 kg	M16	Longueur 110 mm	92	Ø26	Ø38	10	14,5
G90LR-Z-M16-150		150 kg	M16	Longueur 150 mm	132	Ø26	Ø38	10	14,5
G90LR-Z-M20-67		300 kg	M20	Longueur 67 mm	45	Ø32	Ø46	11	17,5
G90LR-Z-M20-150		300 kg	M20	Longueur 150 mm	128	Ø32	Ø46	11	17,5



Charnière à 90° anti-dégondage avec platine murale

G90WP (Breveté)

Charnière à 90° galvanisée à chaud avec système anti-dégondage. Elle est la solution idéale pour tous vos portails de petite et moyenne taille. La platine murale vous permet de régler la charnière.

Spécifications

- ✓ Ouverture à 90°
- ✓ Platine murale avec écrou réglable
- ✓ Oreille en U en acier brut
- ✓ Anti-vandalisme
- ✓ 500 heures résistant au brouillard salin

Pièces de charnière



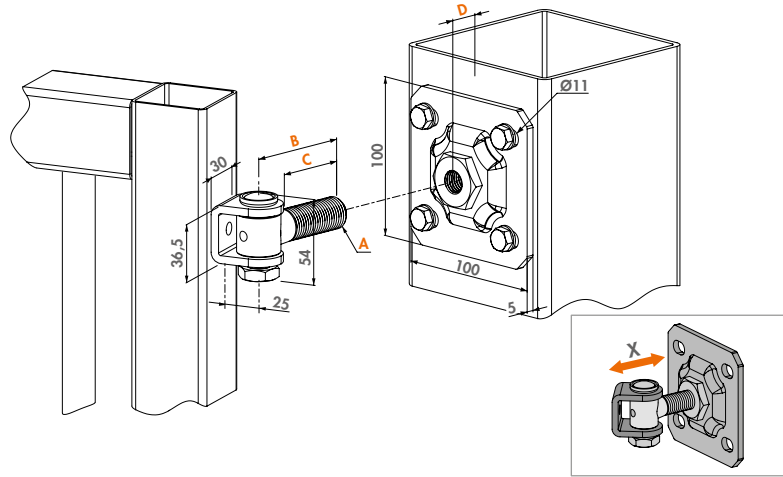
1036-B
P. 122



1039SET
P. 121



1005WP
P. 125



Codes de commande

Pièces à souder en acier brut (B)

	kg	A	B	C	D
G90WP-B-M16-65	150	M16	Longueur 65 mm	47	19
G90WP-B-M16-110	150	M16	Longueur 110 mm	92	19
G90WP-B-M16-150	150	M16	Longueur 150 mm	132	19
G90WP-B-M20-67	300	M20	Longueur 67 mm	45	20
G90WP-B-M20-150	300	M20	Longueur 150 mm	128	20

Set boulon à œil pour oreille en U 1036

1039SET (Breveté)

Set boulon à œil pour oreille en U 1036



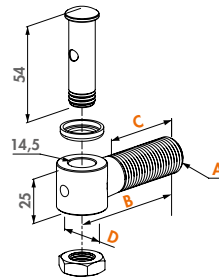
Spécifications

- ✓ Boulon à œil et axe en acier galvanisé à chaud
- ✓ 500 heures résistant au brouillard salin

Codes de commande

Set boulon à œil galvanisé à chaud

	A	B	C	D
1039SET-M16-65	M16	Longueur 65 mm	47	23
1039SET-M16-110	M16	Longueur 110 mm	92	23
1039SET-M16-150	M16	Longueur 150 mm	132	23
1039SET-M20-67	M20	Longueur 67 mm	45	27
1039SET-M20-150	M20	Longueur 150 mm	128	27





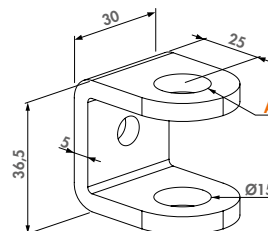
Oreille en U pour charnière 1039SET

1036

Oreille en U pour charnière 1039SET

Spécifications

- ✓ Oreille en U à souder en acier brut ou électrozingué
- ✓ Compatible avec charnière 1039SET-M16 et M20



Codes de commande

Acier brut (B)

Electrozingué (Z)

A

1036-B

1036-Z

Pour boulon Ø14 mm



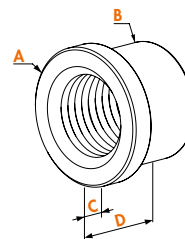
Douille à souder

1127

Douille à souder pour M16 ou M20

Spécifications

- ✓ Compatible avec charnière 1039SET
- ✓ En acier brut pour souder



Codes de commande

Pour boulon à oeil

1127-M16

1127-M20

A B C D

Ø25,5 Ø20,8 5 20

Ø29,5 Ø24,8 5 20





Gond pour portail style fer forgé avec platine murale

G-ORNA-WP

Charnière complète galvanisée à chaud M20 avec graisseur et platine murale réglable pour porte ornementale.

Spécifications

- ✓ Charnière complète pour portail style fer forgé
- ✓ Pivot de jonction à souder disponible en acier brut ou électrozingué
- ✓ Platine murale en acier galvanisé à chaud
- ✓ Colliers galvanisé à chaud avec boulon en acier inoxydable
- ✓ Pivot de jonction à souder 35x35 mm

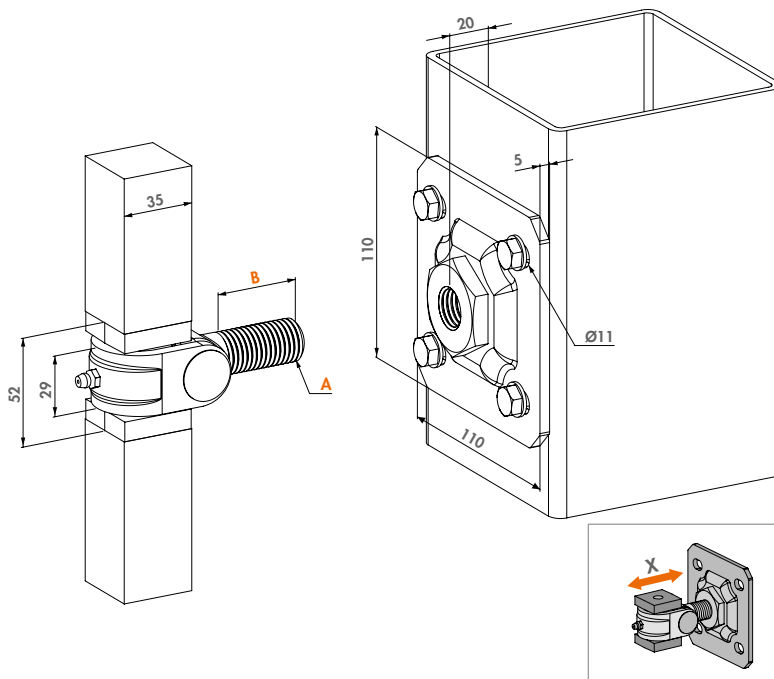
Pièces de charnière



1002B
P. 124

1004ORNA
P. 124

1005WP-M20
P. 125



Codes de commande

Pivot de jonction en acier brut (B)	Pivot de jonction électrozingué (Z)		A	B
G-ORNA-WP-B-M20	G-ORNA-WP-Z-M20	300 kg	M20	Longueur 40 mm

Gond pour portail style fer forgé

G-ORNA-LR

Charnière complète galvanisée à chaud avec graisseur et douille à souder réglable pour porte ornementale



Spécifications

- ✓ Charnière complète pour portail style fer forgé
- ✓ Pivot de jonction à souder disponible en acier brut ou électrozingué
- ✓ Écrou réglable électrozingué
- ✓ Colliers galvanisé à chaud avec boulon en acier inoxydable

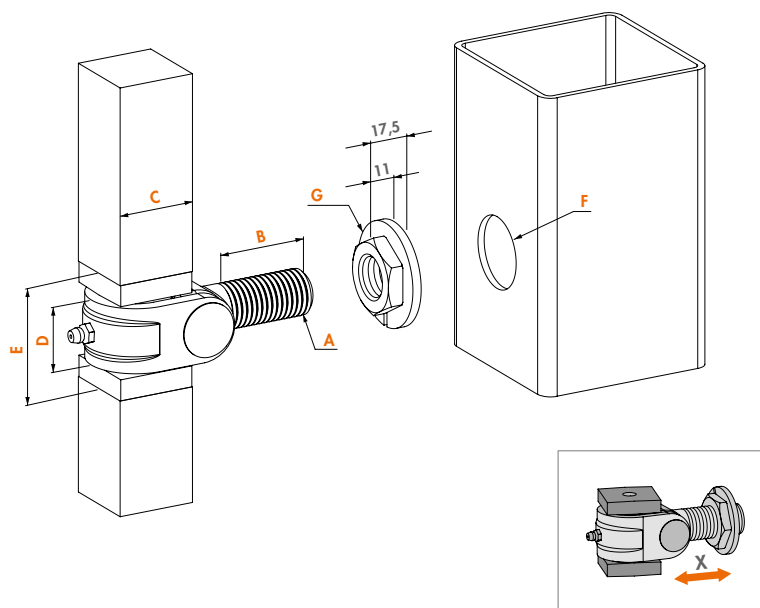
Pièces de charnière



1002B
P. 124

1004ORNA
P. 124

LR
P. 124



Codes de commande

Pivot de jonction en acier brut (B)	Pivot de jonction électrozingué (Z)		A	B	C	D	E	F	G
G-ORNA-LR-B-M20	G-ORNA-LR-Z-M20	300 kg	M20	Longueur 40 mm	Pivot de jonction à souder 35	29	52	Ø32	Ø46
G-ORNA-LR-B-M24	G-ORNA-LR-Z-M24	400 kg	M24	Longueur 45 mm	Pivot de jonction à souder 40	34	57	Ø35	Ø50
G-ORNA-LR-B-M27	G-ORNA-LR-Z-M27	500 kg	M27	Longueur 60 mm	Pivot de jonction à souder 50	39	62	Ø38	Ø53



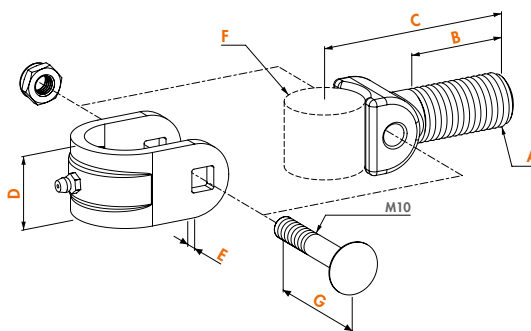
Charnière colliers

1004ORNA

Charnière colliers galvanisé à chaud.

Spécifications

- ✓ Colliers galvanisé à chaud avec boulon en acier inoxydable



Codes de commande

	A	B	C	D	E	F	G
1004ORNA-M20	M20	Longueur 40 mm	81	29	6	Ø30	55
1004ORNA-M24	M24	Longueur 45 mm	89	34	6	Ø35	60
1004ORNA-M27	M27	Longueur 65 mm	106	39	6	Ø40	65



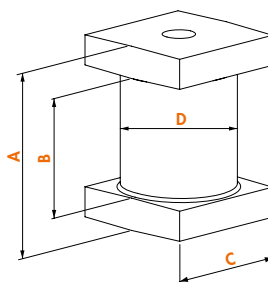
Pivot de jonction à souder

1002B

Pivot de jonction à souder en acier brut pour charnière colliers ornementale.

Spécifications

- ✓ Pivot de jonction à souder disponible en acier brut



Codes de commande

Acier brut (B)	Electrozingué (Z)	A	B	C	D
1002B-B-35	1002B-Z-35	52	32	35	Ø30
1002B-B-40	1002B-Z-40	57	37	40	Ø35
1002B-B-50	1002B-Z-50	62	42	50	Ø40

Douille à souder réglable

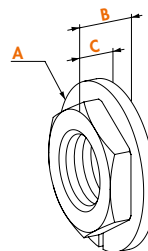
LR

Douille à souder réglable en acier zingué. Avec ce système vous pouvez ajuster le réglage de la porte sans démontage. Généralement utilisé pour les portes ornementales.



Spécifications

- ✓ Douille à souder réglable en acier électrozingué pour gond de portail



Codes de commande

	A	B	C
LR-M16	Ø38	15,5	10,5
LR-M20	Ø46	17,5	11
LR-M24	Ø50	17,5	11
LR-M27	Ø53	17,5	11

Platine murale en acier galvanisé à chaud

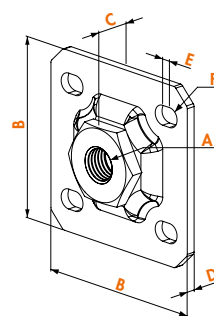
1005WPP

Plaque murale en acier galvanisé à chaud réglable pour charnières.



Spécifications

- ✓ Platine murale en acier galvanisé à chaud



Codes de commande

	A	B	C	D	E	F
1005WP-M12	M12	60	15	3	5	Ø7
1005WP-M16	M16	100	19	5	5	Ø11
1005WP-M20	M20	100	20	5	5	Ø11



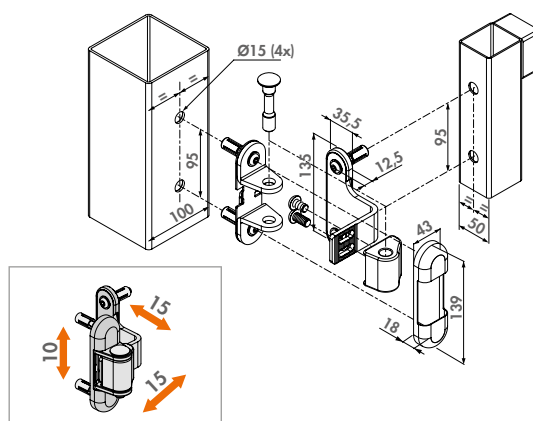
Charnière en inox à réglage tridimensionnel

3DM (Breveté)

Charnière pour porte aluminium ou métal en acier inoxydable équipée avec le système de fixation Quick-Fix. La charnière est réglable sur 3 dimensions: hauteur, alignement gauche et droit, sens d'ouverture. Aussi disponible avec un bras en acier galvanisé à chaud.

Spécifications

- ✓ Charnière 180° pour porte en métal et en aluminium
- ✓ Fixation innovante: Quick-Fix
- ✓ Réversible gauche / droite
- ✓ Réglage: hauteur et alignement vertical
- ✓ Anti-vandalisme
- ✓ Tranche en U, axe et plaque de recouvrement en acier inoxydable



Codes de commande

Bras de charnière en acier inoxydable

Bras de charnière galvanisé à chaud



150 kg

A

Pour Quick-Fix Ø15 mm

3DM-VP100-P50-A2

3DM-VP100-P50-HDG



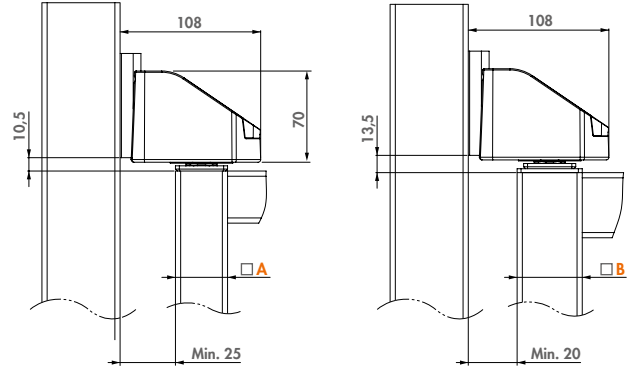
Charnière 90° réglable avec roulement

BEARING HINGE

Charnière sur roulement en acier inoxydable pour la partie haute ou basse de la porte. Montage sur tous les projets d'automatisation. La charnière est réglable en hauteur et en largeur.

Spécifications

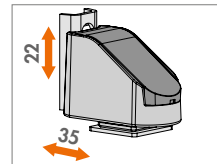
- ✓ Spécialement conçue pour les portails automatisés
- ✓ Boîtier en acier inoxydable
- ✓ Equipée d'un roulement en acier inoxydable
- ✓ Peut être utilisée comme charnière haute et basse



Pièce de charnière



KLAUW-
P. 118



Code de commande

BEARING HINGE

200 kg

A **B**
Section du cadre 40x40 mm 50x50 mm



Charnière 180° à double roulements

DINO

La charnière Dino est une charnière à double roulements dans un coffre en aluminium. Grâce aux roulements inoxydables vous ouvrez avec souplesse et confort des portes. Montage facile et rapide avec Quick-Fix.

Options de couleur

ZILV **9005**

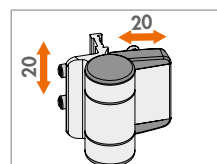
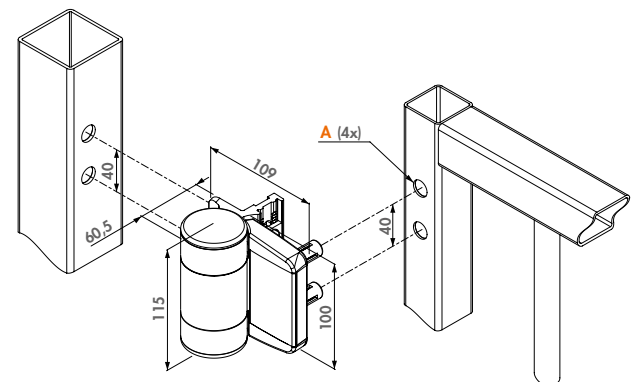
Spécifications

- ✓ Design esthétique et boîtier en aluminium thermolaqué
- ✓ Fixation antivol et antivandalisme
- ✓ Fixation simple et rapide par Quick-Fix

Compatible avec ferme-porte MAMMOTH-180



MAMMOTH-180
P. 16



Code de commande

DINO

150 kg

A
Pour Quick-Fix Ø15 mm





Charnière anti-dégondage 4D pour portes en bois

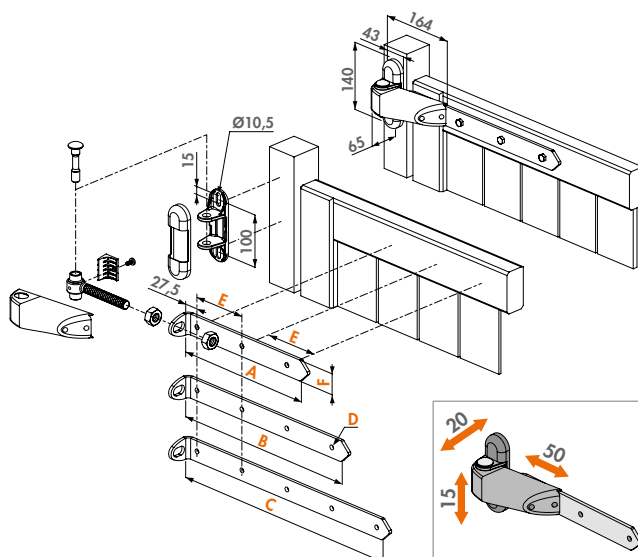
4DW (Breveté)



Charnière anti-dégondage esthétique pour portes en bois. La charnière en acier inoxydable est réglable sur 4 dimensions: Hauteur, profondeur, largeur et sens de rotation. Les réglages sont possible sans démontage de la charnière. Votre porte est toujours parfaitement alignée.

Spécifications

- ✓ Charnière 180° pour porte en bois
- ✓ Réglable sur 4 dimensions: Hauteur, profondeur, largeur et sens de rotation
- ✓ ± 50 mm de réglage dans la largeur
- ✓ Réglable en profondeur de 20 mm (14 mm à l'extérieur et 6 mm à l'intérieur du poteau)
- ✓ Anti-vandalisme
- ✓ Disponible avec bras charnière de 300, 400 ou 500 mm
- ✓ Idéal en combinaison avec serrure H-Wood et la gâche SHKW



Codes de commande

Bras de charnière en acier inoxydable

	kg	A	B	C	D	E	F	
4DW-300-A2	150	Longueur 300 mm			Ø9	110	40	
4DW-400-A2	150		Longueur 400 mm		Ø9	110	40	
4DW-500-A2	150			Longueur 500 mm		Ø9	110	40

Charnière 180° à réglage tridimensionnel pour portails en bois

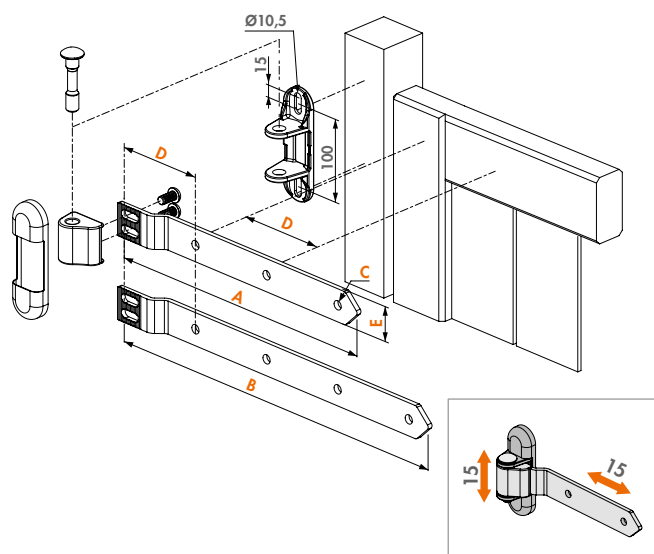
3DW (Breveté)



Charnière pour porte bois en acier inoxydable. La charnière est réglable sur 3 dimensions: hauteur, alignement gauche et droit, sens d'ouverture. Aussi disponible avec un bras en acier galvanisé à chaud.

Spécifications

- ✓ Charnière 180° pour porte en bois
- ✓ Réversible gauche / droite
- ✓ Anti-vandalisme
- ✓ Tranche en U, axe et plaque de recouvrement en acier inoxydable



Codes de commande

Bras de charnière en acier inoxydable

Bras de charnière galvanisé à chaud

	kg	A	B	C	D	E	
3DW-350-A2	350	Longueur 350 mm		Ø11	110	40	
3DW-450-A2	350		Longueur 450 mm		Ø11	110	40



Charnière en applique design à visser, ouverture 180° et réglable sur 2 dimensions

PUMA

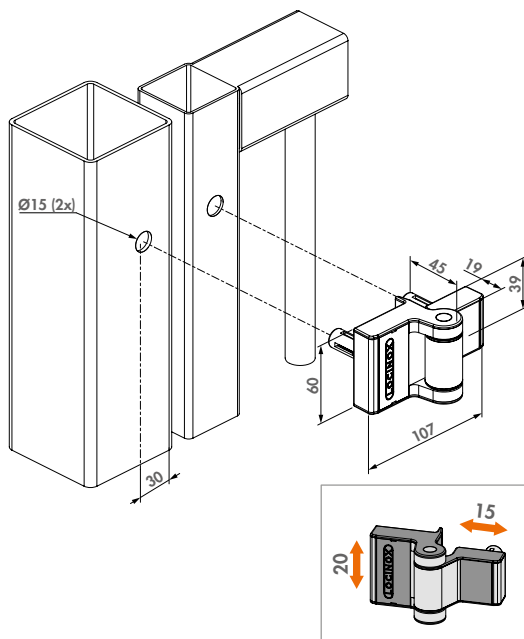
La charnière Puma est une charnière en applique compacte avec un corps en aluminium thermolaqué. Elle est flexible grâce à son angle d'ouverture de 180° et son réglage vertical et horizontal. Le montage est rapide et ne nécessite pas de travaux de soudure grâce au système de fixation Quick-Fix. Cette charnière supporte sans difficulté des portes de 1 m de large et d'un poids de 60 kg. Son design esthétique s'adapte à merveille à des portes en aluminium et à des petites portes résidentielles.

Options de couleur

ZILV 9005

Spécifications

- ✓ Pour portes de 1 m de large et d'un poids de 60 kg
- ✓ Réversible, plus de poteaux droits ou gauches en stock
- ✓ Réglable de 15 mm en largeur et 20 mm en hauteur
- ✓ Ne nécessite pas de soudure, fixation Quick Fix ou traversante.



Compatible avec ferme-porte TIGER



TIGER
P. 15

Code de commande

PUMA

60 kg 2 x Quick-Fix

Charnière a ressort pour portillons de jardin

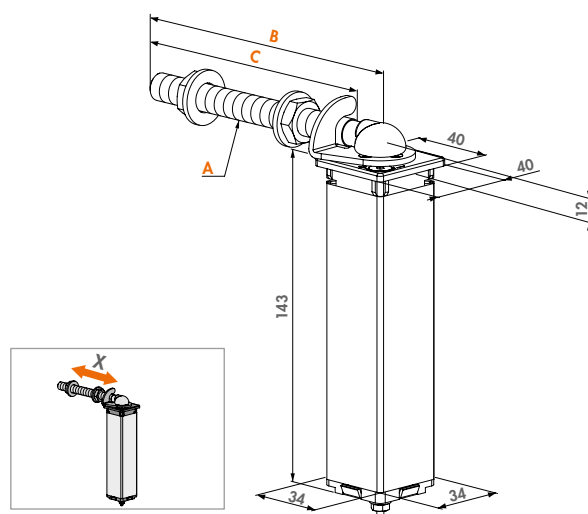
SWING40 (Breveté)

Charnières à ressort pour portillons de jardin. L'ensemble peut facilement être monté dans un profil carré de 40 mm. La force de fermeture du swing est facilement réglable à l'extérieur à l'aide d'une clé Allen.



Spécifications

- ✓ Une pour le haut et une pour le bas
- ✓ Fixation: à encastrer dans le profil de la porte
- ✓ Uniquement pour profil de 40x40/2 mm
- ✓ Réversible gauche/droite
- ✓ Réglage de la vitesse de fermeture avec clé allen M3 inclus
- ✓ Largeur maximum du portillon: 1300 mm
- ✓ Poids maximum du portillon: 75 kg



Codes de commande

Longueur de la tige filetée

SWING40-130

	A	B	C
SWING40-130	75 kg	M12 Longueur 130 mm	110
SWING40-150	75 kg	M12 Longueur 150 mm	130



Charnières pour
portillons



Charnière avec bouchons en polyamide pour portillons de jardin

GBM12

Charnière en acier inoxydable pour portillon de jardin. Le set comprend 2 tiges filetées en acier inoxydable diamètre M12 avec 2 bouchons en polyamide. La solution économique idéale pour tous vos projets de portillon de jardin.

Spécifications

- ✓ Tige filetée M12 en acier inoxydable
- ✓ Disponible avec des bouchons 30x30 mm ou 40x40 mm
- ✓ Longueur de la tige filetée: 130 mm ou 150 mm
- ✓ Montage: sans soudure, fixation par le bouchon

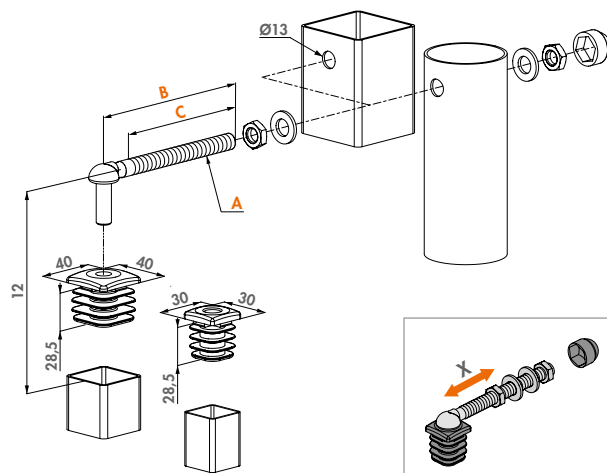
Pièce de charnière



1040TPS-M12-
P. 135

Codes de commande

Pour profils carrés 30 x 30 mm		Pour profils carrés 40 x 40 mm			A	B	C
GBM12-30-130	GBM12-40-130	60 kg		M12	Longueur 130 mm	110	
GBM12-30-150	GBM12-40-150	60 kg		M12	Longueur 150 mm	130	



Charnière avec bouchons en aluminium pour portillon de jardin

GBM12-DP (Breveté)

Charnière en acier inoxydable pour portillon de jardin. Le set comprend 2 tiges filetées en acier inoxydable diamètre M12 avec 2 bouchons en aluminium renforcé. La solution économique idéale pour tous vos projets de portillon de jardin.

Spécifications

- ✓ Charnière avec bouchons renforcé en aluminium
- ✓ Tige filetée M12 en acier inoxydable
- ✓ Disponible avec des bouchons 40x40 mm
- ✓ Longueur de la tige filetée: 130 mm ou 150 mm
- ✓ Montage: sans soudure, fixation par le bouchon

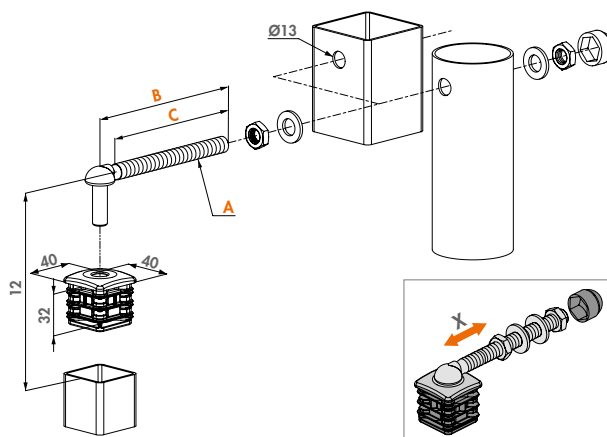
Pièces de charnière



1040TPS-M12- DURA
P. 135 P. 134

Codes de commande

Longueur de la tige filetée			A	B	C
GBM12-DP-40-130	75 kg	M12	Longueur 130 mm	110	
GBM12-DP-40-150	75 kg	M12	Longueur 150 mm	130	



Charnière avec bouchons en polyamide pour portillon de jardin

GBM 16



Charnière en acier galvanisé à chaud. Le set comprend 2 tiges filetées M 16 avec 2 bouchons en polyamide renforcé en aluminium. La solution économique idéale pour tous vos projets de portillon.

Spécifications

- ✓ Avec bouchon polyamide pour profil 40x40mm
- ✓ Tige filetée M 16 en acier galvanisé à chaud
- ✓ Longueur de la tige filetée: 160 mm ou 180 mm
- ✓ Montage: sans soudure, fixation par le bouchon

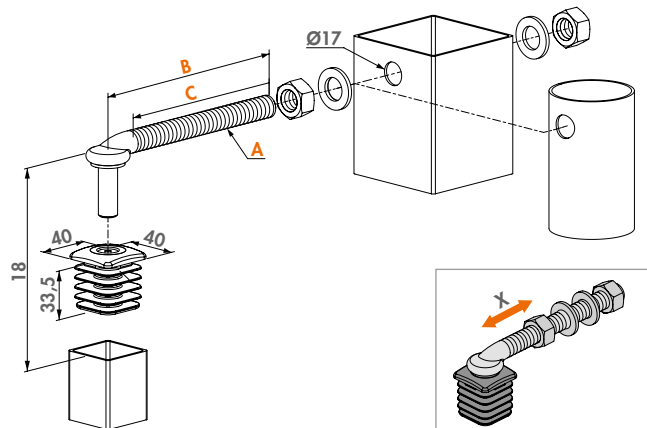
Pièce de charnière



1040HDSM16-
P. 135

Codes de commande

Longueur de la tige filetée		A	B	C
GBM16-40-160	75 kg	M16	Longueur 160 mm	135
GBM16-40-180	75 kg	M16	Longueur 180 mm	155



Charnière avec bouchons en aluminium pour portillon de jardin

GBM 16-DP (Breveté)



Charnière en acier galvanisé à chaud pour portillon de jardin. Le set comprend 2 tiges filetées en acier galvanisé à chaud, M16 avec 2 bouchons en aluminium renforcé. La solution économique idéale pour tous vos projets de portillon de jardin.

Spécifications


- ✓ Charnière avec bouchons renforcé en aluminium
- ✓ Tige filetée M 16 en acier galvanisé à chaud
- ✓ Disponible avec des bouchons 40x40 mm ou 50x50 mm
- ✓ Longueur de la tige filetée: 160 mm ou 180 mm
- ✓ Montage: sans soudure, fixation par le bouchon

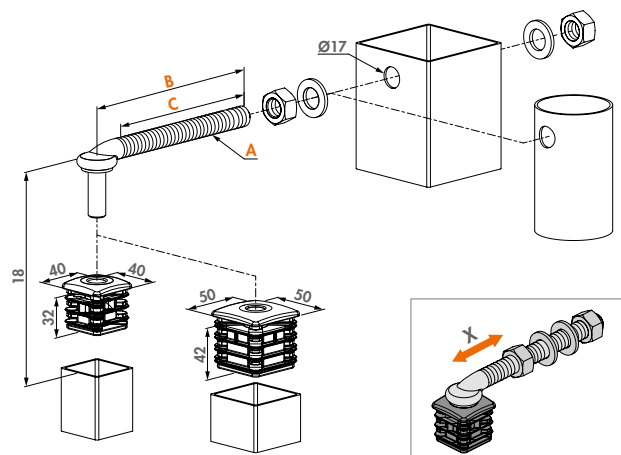
Pièces de charnière



1040HDSM16- DURA
P. 135 P. 134

Codes de commande

Pour profils carrés 40 x 40 mm	Pour profils carrés 50 x 50 mm		A	B	C
GBM16-DP-40-160	GBM16-DP-50-160	100 kg	M16	Longueur 160 mm	135
GBM16-DP-40-180	GBM16-DP-50-180	100 kg	M16	Longueur 180 mm	155





Charnière pour portillons de jardin

GAM 12

Charnière en acier inoxydable pour portillon de jardin. Le set comprend 2 tiges filetées en acier inoxydable diamètre M 12 avec 2 supports à souder en acier brut. La solution économique idéale pour tous vos projets de portillon de jardin.

Spécifications

- ✓ Tige filetée M 12 en acier inoxydable
- ✓ Longueur de la tige filetée: 130 mm ou 150 mm
- ✓ Support à souder en acier brut

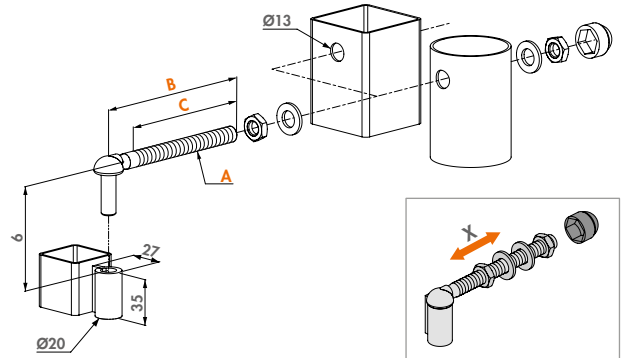
Pièces de charnière



1040TPS-M12- 1041-01
P. 135 P. 134

Codes de commande

Longueur de la tige filetée	kg	A	B	C
GAM12-130	100 kg	M12	Longueur 130 mm	110
GAM12-150	100 kg	M12	Longueur 150 mm	130



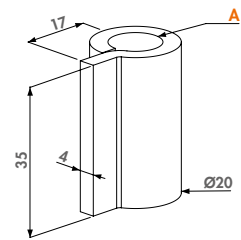
Oreille en U en acier brut

1041-01

Support à souder en acier brut. Compatible avec axe de charnière 1040TPS-M12. Solution idéale pour les portillons de jardin.

Spécifications

- ✓ Partie de la charnière GAM 12



Code de commande

1041-01

A
Pour tige filetée de diamètre 12

Bouchon renforcé en aluminium pour charnière

DURA (Breveté)

Bouchon renforcé en aluminium pour une meilleure stabilité.

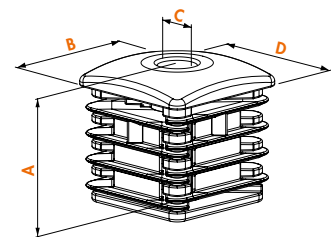


Spécifications

- ✓ Bouchon polypropylène renforcé en aluminium

Codes de commande

Pour 1040-TPS-M12	Pour 1040-HDS-M16	A	B	C	D
DURA-4040-12	DURA-4040-16	32	40	Ø11/Ø14	40
	DURA-5050-16	47	50	Ø14	50





Tige filetée M12 en acier inoxydable

1040TPS-M12-

Tige filetée M12 en acier inoxydable

Spécifications

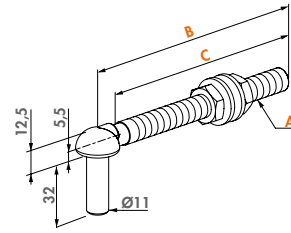
- ✔ Tige filetée M12 en acier inoxydable

Codes de commande

Longueur de la tige filetée

1040TPS-M12-130

1040TPS-M12-150



A	B	C
M12	Longueur 130 mm	110
M12	Longueur 150 mm	130



Tige filetée M16 galvanisé à chaud

1040HDSM16-

Tige filetée M16 galvanisé à chaud. Compatible avec bouchon alu DURA-4040-16 et DURA-5050-16.

Spécifications

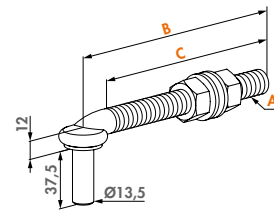
- ✔ Tige filetée M16 galvanisé à chaud

Codes de commande

Longueur de la tige filetée

1040HDS-M16-160

1040HDS-M16-180



A	B	C
M16	Longueur 160 mm	135
M16	Longueur 180 mm	155

