



Ferme-portails

Les ferme-portails hydrauliques transformeront tous portails en une solution à fermeture automatique. Le confort, la sécurité et la tranquillité d'esprit sont garanties par une puissance hydraulique maîtrisée. Des composants de haute qualité rendent nos ferme-portails 100% résistants aux intempéries, sans entretien, extrêmement durables et garantissent un fonctionnement constant que ce soit dans le froid ou le chaud. Le concept unique assure une installation simple et efficace grâce au système breveté Quick-Fix. De plus, la vitesse de fermeture et l'à-coup final peuvent être ajustés très précisément et à 100% selon les souhaits de vos clients.

- 12** Interio
- 15** Tiger
- 16** Mammoth
- 17** Mammoth-HD
- 18** Samson-2
- 19** Panther
- 20** Lion
- 21** Rhino
- 22** Verticlose-2
- 23** Verticlose-2 Wall

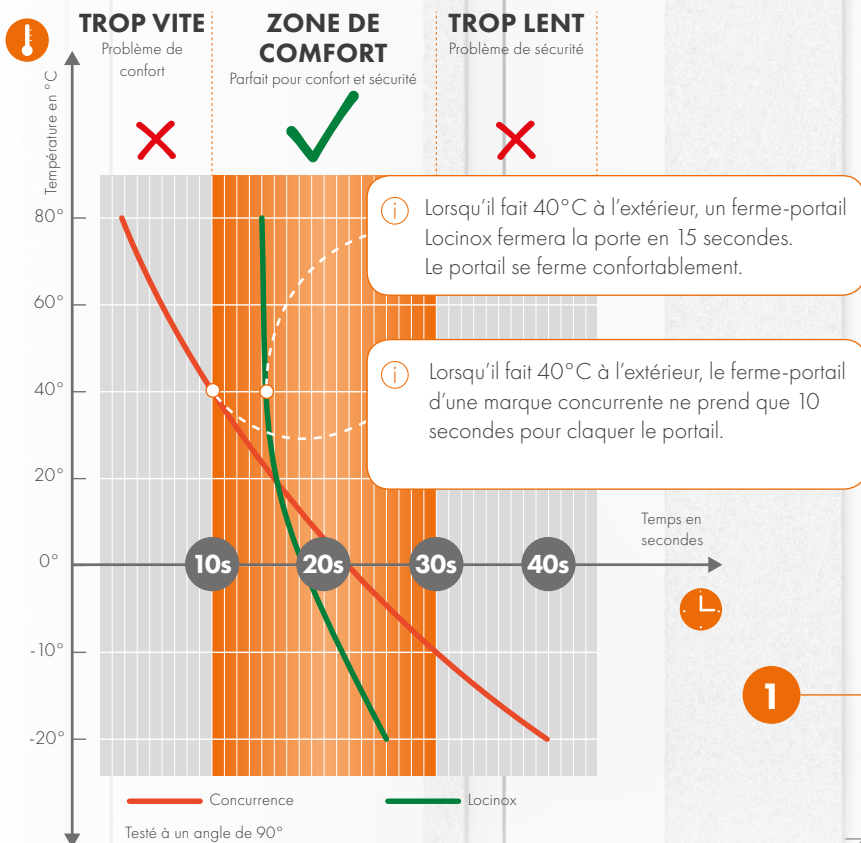


TECHNOLOGIE DE POINTE POUR FERMETURE AUTOMATIQUE

1 VITESSE DE FERMETURE CONSTANTE, INDÉPENDANTE DE LA TEMPÉRATURE EXTÉRIEURE

Si votre portail se ferme trop lentement, vos enfants ou vos animaux pourraient s'échapper. Si votre portail se ferme trop rapidement, cela devient un problème pour les utilisateurs à mobilité réduite. Un portail qui claque fort n'est pas seulement agaçant pour vos voisins, mais cela peut devenir un problème pour la structure du portail.

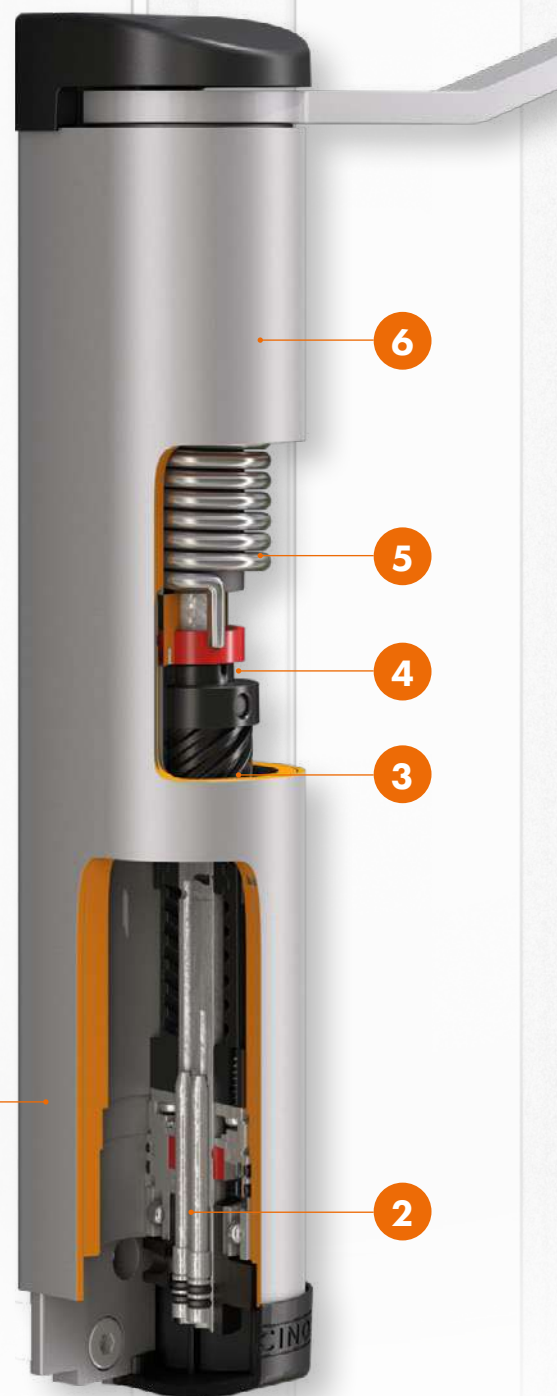
Grâce au système thermique actif, développement de pointe propre à LOCINOX, la vitesse de fermeture est constante, quelle que soit la température extérieure.



2 AJUSTEZ LA VITESSE ET L'À-COUP FINAL AVEC PRÉCISION

Certains clients préfèrent une fermeture lente de leur portail, tandis que d'autres souhaitent qu'elle soit un peu plus rapide. Aucun problème! Tous nos ferme-portails peuvent être facilement réglés en quelques secondes à la demande de vos clients.

L'à-coup final permet au portail d'accélérer en fin de course: ainsi, votre client est certain que le portail est correctement fermé. L'à-coup final peut également être réglé ajusté avec précision.



3 FONCTIONNEMENT CONFORTABLE

La vis High-Helix développée en interne garantit une fonctionnalité constante et une vitesse d'ouverture confortable pour les personnes âgées ou à mobilité réduite.

4 ÉTANCHE À LA POUSSIÈRE ET À L'EAU

Nos ferme-portails sont équipés de joints rotatifs. Cela protège les ferme-portails des particules de saleté ou de poussière qui pourraient pénétrer dans le mécanisme, assurant à vos clients une fonctionnalité sans souci pour de nombreuses années.

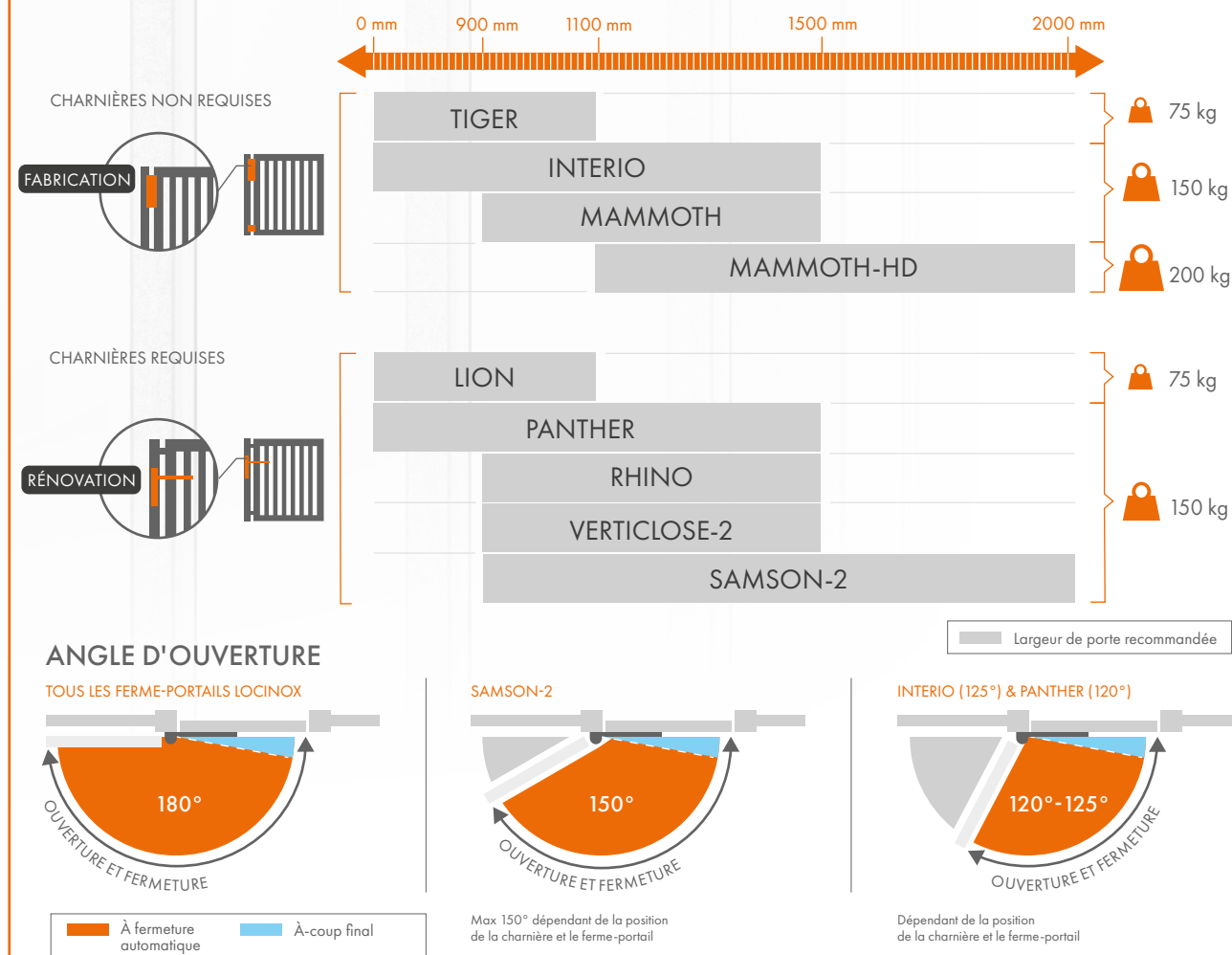
5 FERMETURE GARANTIE

Le puissant ressort de torsion garantit la force de fermeture nécessaire. De cette façon, votre portail se fermera toujours: insensible aux vents forts, supprimer ou à la température extérieure. Vous pouvez être rassuré.

6 100% PROTÉGÉ

Le boîtier en aluminium thermolaqué garantit une protection totale contre les intempéries. Le boîtier est étanche au vent, à la poussière, à l'eau et au gel, garantissant ainsi un fonctionnement parfait de votre portail.

UN FERME-PORTAIL POUR CHAQUE SITUATION



Choisissez le ferme-portail qui vous convient avec [notre configurateur pratique sur locinox.com](https://www.locinox.com)

Kit de fixation murale pour ferme-portail Interio

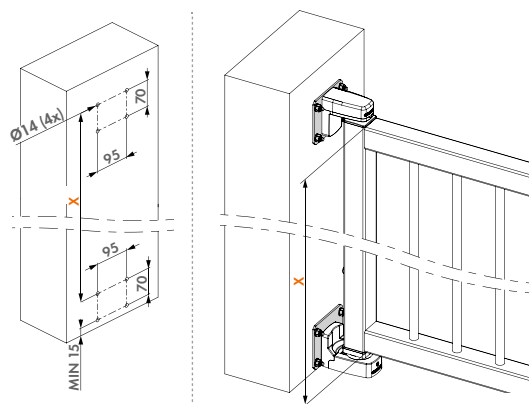
INTERIO-WALL-9005

Kit de fixation mural pour ferme-portail Interio. Cet ensemble est composé de deux plaques murales en acier galvanisé à chaud. Toutes les fixations sont incluses.



Spécifications

- ✔ Plaque murale en acier galvanisé à chaud RAL9005
- ✔ Distance entre le portail et le mur: min. 29 mm
- ✔ Réglage de la profondeur: 15 mm
- ✔ Réglage en hauteur: 10 mm
- ✔ Ouverture minimale sous la porte: 15mm
- ✔ Compatible uniquement avec le ferme-portail Interio



Ferme-portail compatible



Code de commande

INTERIO-WALL-9005 Kit de fixation murale, compatible uniquement avec le ferme-portail Interio

INTERIO
P. 13

Kit de fixation au sol pour ferme-portail INTERIO

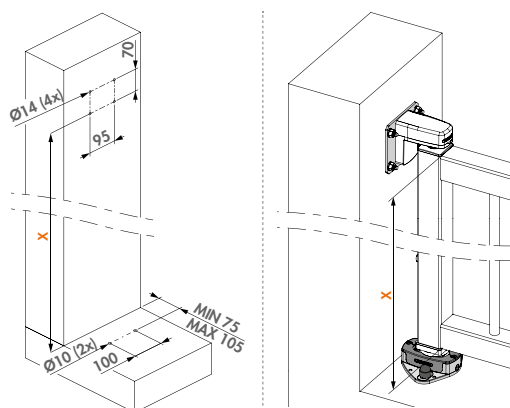
INTERIO-GROUND-9005

Kit pour fixer le ferme-portail Interio directement au sol. Cet ensemble comprend une charnière et une platine murale. Fixations incluses.



Spécifications

- ✔ Plaque murale en acier galvanisé à chaud RAL9005
- ✔ Bloc de fixation pour charnière inférieure en aluminium
- ✔ Boulons d'ancrage inclus
- ✔ Distance entre la porte et le mur: min. 29 mm - max. 54 mm
- ✔ Réglage de la profondeur: 15 mm
- ✔ Réglage en hauteur: 10 mm
- ✔ Ouverture minimale sous la porte: 22,5 mm
- ✔ Compatible uniquement avec le ferme-portail Interio



Ferme-portail compatible



Code de commande

INTERIO-GROUND-9005 Kit de fixation au sol, compatible uniquement avec le ferme-portail Interio

INTERIO
P. 13

NOUVEAU Ferme-portail hydraulique, intégré et réversible

INTERIO (Breveté)

Le ferme-portail invisible Interio est livré avec les gonds et est totalement dissimulé dans le profil. Cette solution allie l'esthétisme au confort d'utilisation.

La pré-tension intégrée assure une installation simple et rapide où la vitesse et l'à-coup final sont ajustés selon les besoins. Une vitesse de fermeture constante, insensible aux variations de température sans aucun réglage est garantie. L'Interio est réversible et donc parfaitement adapté pour les portillons avec ouverture gauche ou droite.

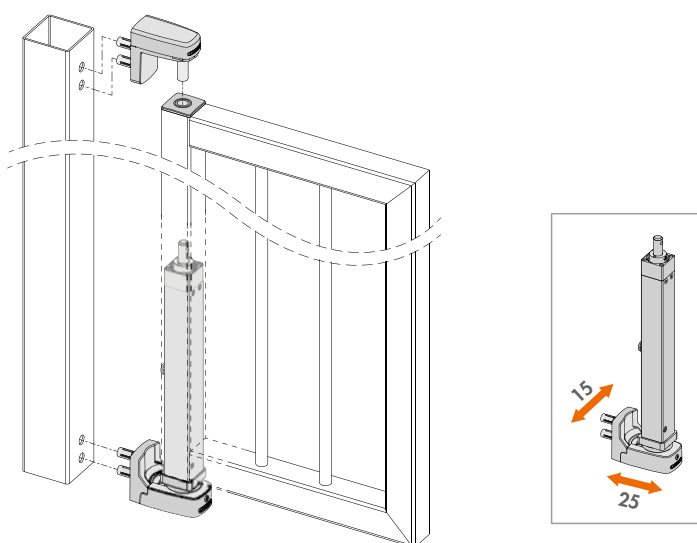


Options de couleur

9005

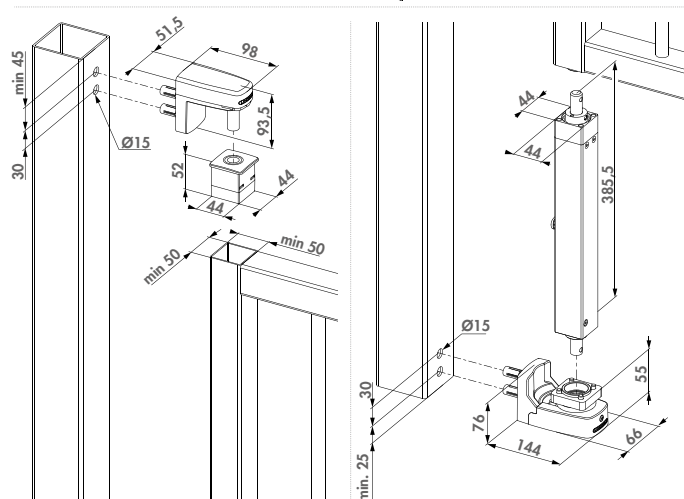
Spécifications

- ✓ Rappel de fermeture 125° (dépendant de la situation) avec vitesse de fermeture et à-coup final réglable
- ✓ Vitesse de fermeture insensible à l'humidité et aux variations de températures
- ✓ Anti-vandalisme
- ✓ Réversible pour portes gauches et droites
- ✓ Disponible pour profil de 50 et 60mm avec une épaisseur maximale de 2mm
- ✓ Kits de fixation optionnels disponibles pour montage sur sol ou sur mur
- ✓ Ouverture 125° maximum (Gatestop recommandé)



Code de commande

INTERIO Ferme-portail hydraulique et invisible pour portails jusqu'à 150 kg



Produits compatibles



INTERIO-GROUND-9005
P. 12

INTERIO-WALL-9005
P. 12



OUVERTURE ET
FERMETURE
SILENCIEUSE



CONFORT
POUR
**LES PERSONNES À
MOBILITÉ RÉDUITE**

POUR VOTRE
CONFORT,
RÉGLAGE EXTRÊMEMENT
PRÉCIS DE LA VITESSE DE
FERMETURE ET DE
L'À-COUP FINAL




**ANTI
VANDALISME**

10

POINTS ESSENTIELS
À SAVOIR SUR
LES FERME-PORTAILS
LOCINOX




**ENFANTS
ET ANIMAUX**
DOMESTIQUES

**INSTALLATION
EFFICACE**
SIMPLE ET RAPIDE




DURABLE
TESTÉ POUR
500 000
CYCLES



**GARANTIE
3 ANS**



100%
HYDRAULIQUE
**ÉCOLOGIQUE ET
SANS ENTRETIEN**

VITESSE DE FERMETURE
CONSTANTE EN
CONDITION
EXTRÊME
-30° ▶ +70°C



Charnière compacte et ferme-portail tout en un

TIGER (Breveté)

Charnière hydraulique à fermeture automatique à 180° avec réglages précis de la vitesse et de l'à-coup final. Le boîtier en aluminium thermolaqué et les composants de haute technologie uniques permettent au Tiger de fonctionner parfaitement par tous les temps. Nous recommandons fortement le Tigerdrill pour une installation encore plus efficace. La charnière Puma est incluse.



Options de couleur

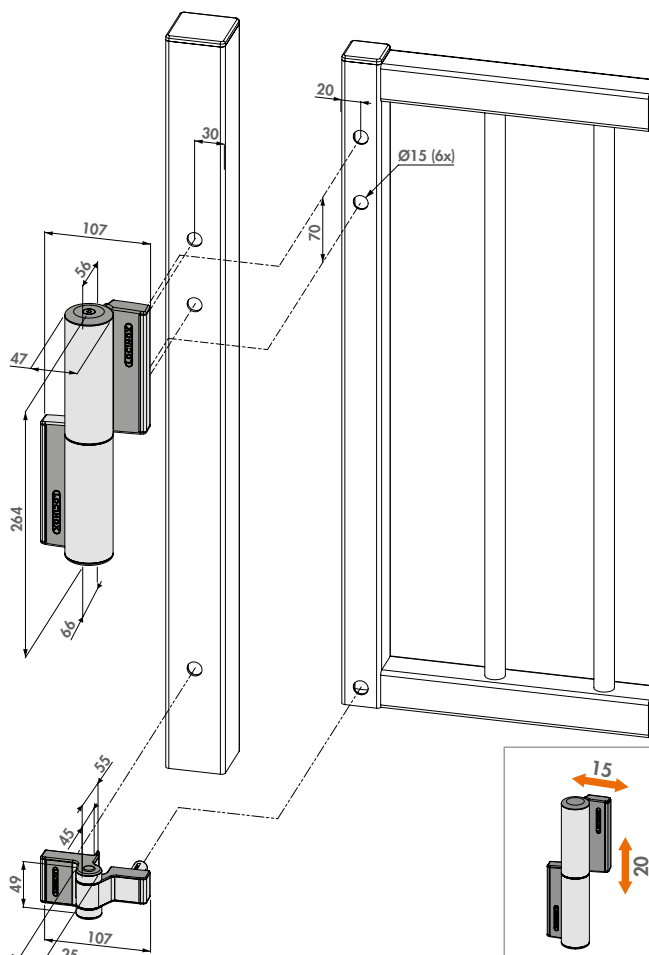
ZILV 9005

Spécifications

- ✓ Rappel de fermeture 180° avec vitesse de fermeture réglable
- ✓ Design esthétique
- ✓ Coffre en aluminium thermolaqué
- ✓ Vitesse de fermeture insensible à l'humidité et aux variations de températures
- ✓ Pour portes gauches et droites
- ✓ Fixation simple et rapide par Quick-Fix
- ✓ Ajustabilité horizontale de 15 mm
- ✓ Ajustabilité verticale de 20 mm
- ✓ Souplesse d'ouverture: Maximum 14 Nm

Code de commande

TIGER Ferme-portail hydraulique et charnière 180° Puma pour portails jusqu'à 75 kg



Outils d'installation recommandés



TIGERDRILL
P. 152

DRILLVISE-II
P. 155

DRILLVISE-IV
P. 155

CLB-TIGER
P. 173

Charnière avec ferme-portail hydraulique 180° intégré

MAMMOTH-180 (Breveté)

Charnière à fermeture automatique élégante et puissante avec ouverture à 180°. Le Mammoth est parfaitement adapté pour les portes d'un poids max de 150 kg et de largeur max 1500 mm. Il est équipé d'un double roulement pour une utilisation encore plus confortable. Le système d'amortissement hydraulique garantit une vitesse de fermeture constante insensible aux variations de température. La charnière basse DINO est incluse.



Options de couleur

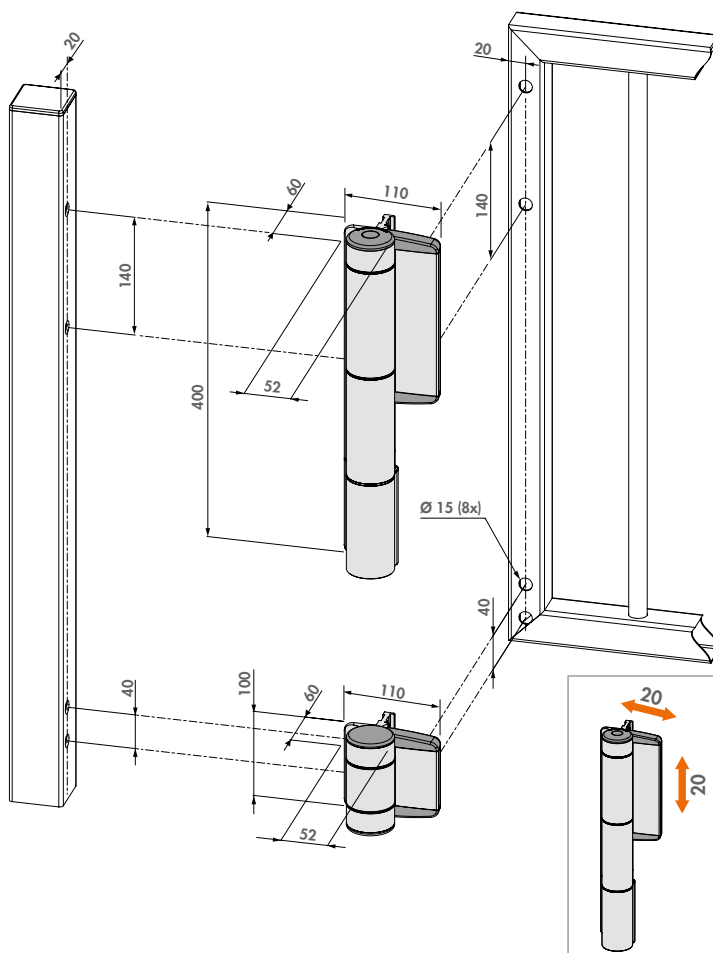
ZILV 9005

Spécifications

- ✓ Charnière à fermeture automatique avec amortissement hydraulique breveté
- ✓ Design esthétique
- ✓ Coffre en aluminium thermolaqué
- ✓ Vitesse de fermeture insensible à l'humidité et aux variations de températures
- ✓ Souplesse d'ouverture: Maximum 16 Nm
- ✓ Anti-vandalisme
- ✓ Réversible, plus de poteaux droits ou gauches en stock
- ✓ Montage simple et rapide avec insert Quick-Fix
- ✓ Réglable sur 2 dimensions (2 x 20 mm)

Code de commande

MAMMOTH-180 Charnière hydraulique à fermeture automatique réglable pour portail jusqu'à 150Kg



Outils d'installation recommandés



DRILLVISE-II
P. 155



DRILLVISE-IV
P. 155



CLB-MAMMOTH
P. 173

Charnière avec ferme-portail hydraulique 180° pour portails lourds

MAMMOTH-HD- (Breveté)



Cette charnière avec ferme-portail hydraulique convient à la fermeture des portes les plus lourdes. La charnière avec ferme-portail et amortisseur hydraulique intégré MAMMOTH, associé à la puissante charnière à fermeture automatique RAPTOR, est la solution idéale pour les portes d'un poids max de 200 kg et d'une largeur max de 2000 mm. Les deux charnières sont équipées de doubles roulements qui garantissent un fonctionnement extrêmement confortable. Le système d'amortissement hydraulique garantit une vitesse de fermeture constante, insensible aux variations de températures. La charnière RAPTOR est incluse.



Options de couleur

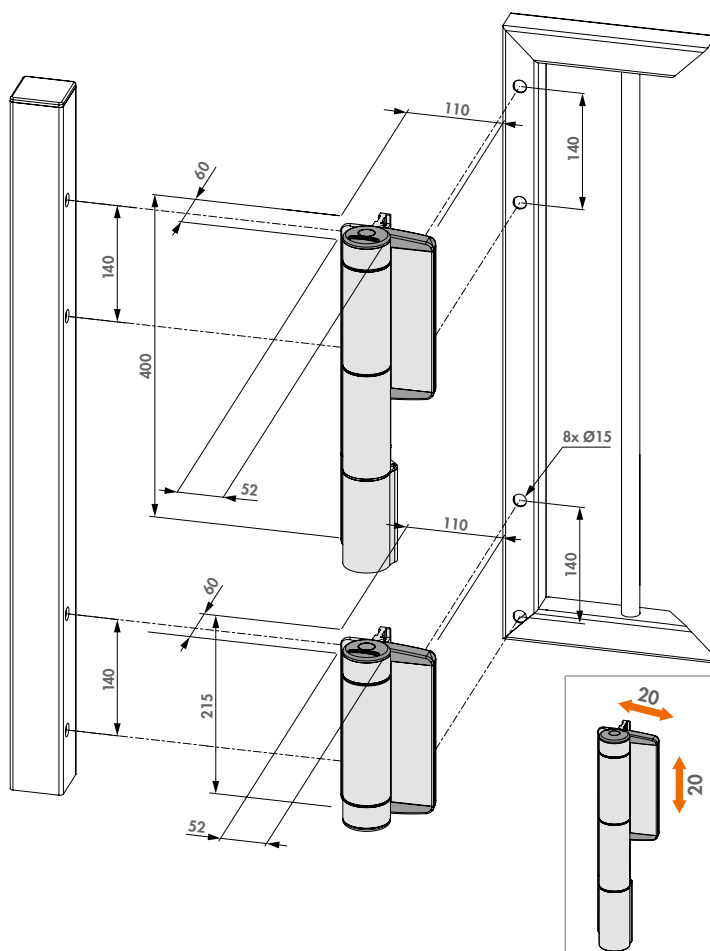
ZILV 9005

Spécifications

- ✔ Ferme-portail hydraulique à 180° avec vitesse et à-coup final réglable
- ✔ Design esthétique
- ✔ Coffre en aluminium thermolaqué
- ✔ Vitesse de fermeture insensible à l'humidité et aux variations de températures
- ✔ Souplesse d'ouverture: Maximum 32 Nm
- ✔ Anti-vandalisme
- ✔ Réversible pour portes gauches et droites
- ✔ Montage simple et rapide avec insert Quick-Fix

Code de commande

MAMMOTH-HD- Charnière avec ferme-portail hydraulique 180° pour portails lourds jusqu'à 200 kg



Outils d'installation recommandés



DRILLVISE-II
P. 155

DRILLVISE-IV
P. 155

Ferme-portail hydraulique pour grands portails

SAMSON-2 (Breveté)

Une installation simple et une fonctionnalité flexible en font le choix parfait pour les portails de grandes dimensions. Samson-2 est un ferme-portail hydraulique polyvalent développé avec des composants de haute qualité pour une durée de vie exceptionnelle. Les changements de température n'affectent pas la fonctionnalité. L'ensemble des supports de montage livrés avec le ferme-portail permet au Samson-2 de s'adapter à tous les portails.



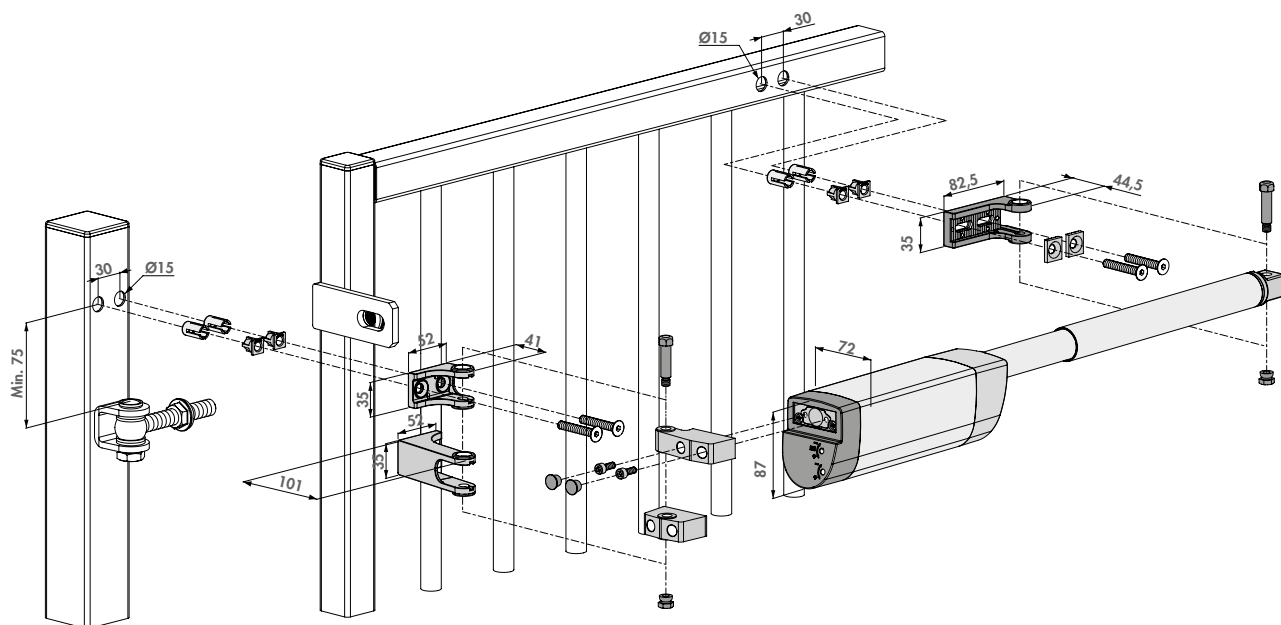
Options de couleur

ZILV



Spécifications

- ✔ Ouverture et fermeture maximale jusqu'à 150° selon la situation du montage
- ✔ Spécialement conçu pour la pose en extérieur: qualité industrielle
- ✔ Capot d'habillage en aluminium anodisé résistant aux rayures et à la corrosion
- ✔ Vitesse de fermeture insensible à l'humidité et aux variations de températures
- ✔ Fixation simple et rapide par Quick-Fix
- ✔ Pour portes gauches et droites
- ✔ Souplesse d'ouverture: Maximum 25 Nm



Outils d'installation recommandés



Code de commande

SAMSON-2 Ferme-portail hydraulique pour portails jusqu'à 150 kg

DRILLWISE-II
P. 155

DRILLWISE-IV
P. 155

SB-
P. 171

NOUVEAU Ferme-portail hydraulique réglable pour montage sur poteau acier ou pilier béton

PANTHER-



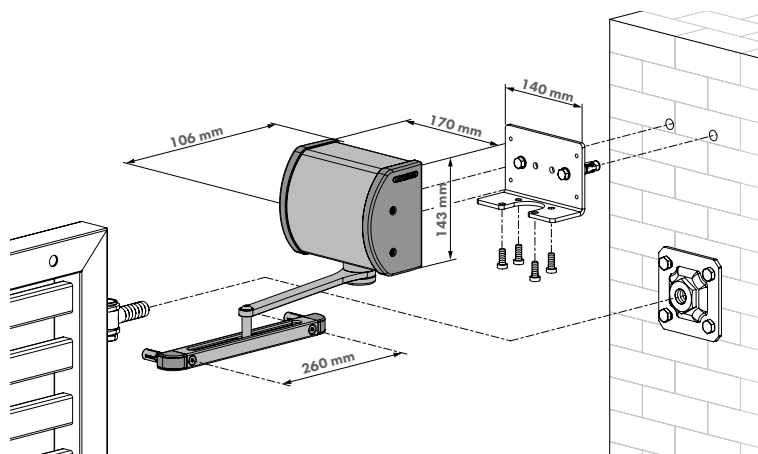
Ferme-portail polyvalent, compact, facile à installer et conçu spécialement pour les situations murales et ou sur poteau. Le Panther peut être installé au-dessus du portail ou entre deux piliers, il répond aux souhaits de chacun. L'ouverture et la fermeture sont garanties jusqu'à 120°. Le Panther permet une utilisation quotidienne de votre portail, quelles que soient les conditions météorologiques.

Options de couleur

9005

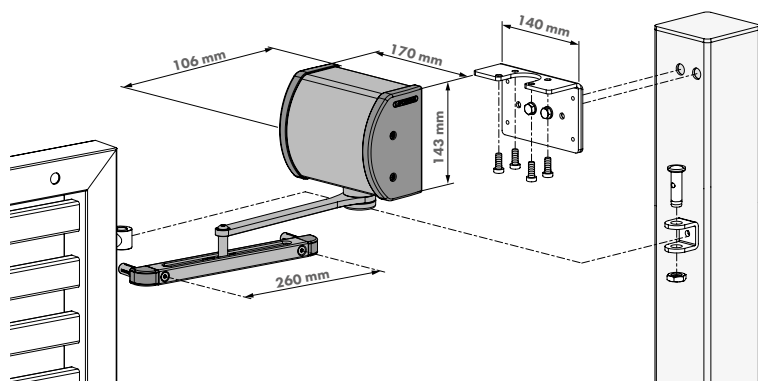
Spécifications

- ✔ Ferme-portail à fermeture automatique avec vitesse et à-coup final réglable
- ✔ Vitesse de fermeture insensible à l'humidité et aux variations de températures
- ✔ Capot d'habillage en aluminium anodisé résistant aux rayures et à la corrosion
- ✔ Conçu pour être installé au dessus du portillon dans l'axe ou décalé
- ✔ Pré-tension intégrée pour une installation simple et rapide
- ✔ Force de fermeture sur l'angle d'ouverture complète 120°
- ✔ Gatesop recommandé



Code de commande

PANTHER- Ferme-portail hydraulique pour portail jusqu'à 150Kg



Outils d'installation recommandés



DRILLVISE-II
P. 155

DRILLVISE-IV
P. 155

Ferme-portail compact hydraulique réglable pour tout type de portail

LION (Breveté)



Le ferme-portail Lion, attrayant et compact, est unique en son genre. Cet ferme-portail hydraulique polyvalent est adapté à toutes les situations possibles. De plus, les rails à 90° et à 180° sont inclus dans l'emballage, ce qui permet une plus grande flexibilité sur le site. Le capot d'habillage en aluminium anodisé allie un look élégant à un fonctionnement durable. Choisissez le Lion-VTC Drill pour une installation encore plus rapide.

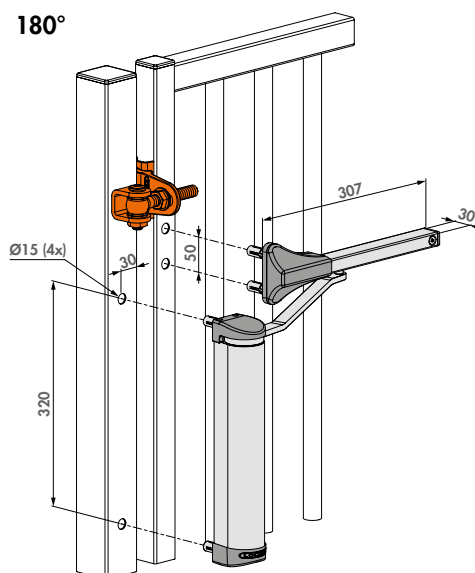
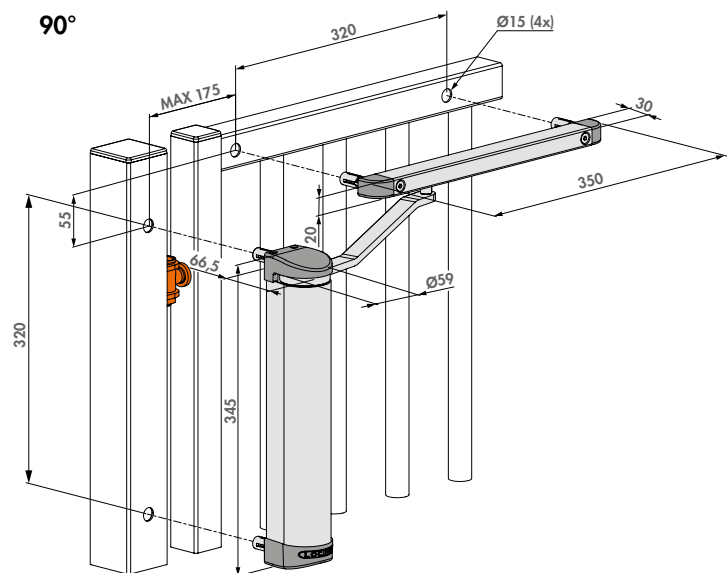


Options de couleur

ZILV 9005

Spécifications

- ✓ Rappel de fermeture avec vitesse de fermeture réglable
- ✓ Railset inclus pour situations 90° et 180°
- ✓ Capot d'habillage en aluminium anodisé résistant aux rayures et à la corrosion
- ✓ Design compact & esthétique
- ✓ Vitesse de fermeture insensible à l'humidité et aux variations de températures
- ✓ Réversible pour portes gauches et droites
- ✓ Pré-tension intégrée pour une installation simple et rapide
- ✓ Souplesse d'ouverture: Maximum 16 Nm



Outils d'installation recommandés



Code de commande

LION Ferme-portail hydraulique compact pour portails jusqu'à 75Kg

LION-VTC-DRILL
P. 154

DRILLWISE-II
P. 155

DRILLWISE-IV
P. 155

SHELL-LION-
P. 174



Ferme-portail hydraulique réglable à connexion directe sur la charnière 180°

RHINO (Breveté)

Transformez votre charnière à 180° en une solution à fermeture automatique avec notre ferme-portail hydraulique Rhino. La connexion directe à la charnière Locinox permet à la fois l'aspect discret et la transmission efficace de l'énergie nécessaire à la fermeture du portail. Le capot d'habillage en aluminium anodisé garantit une très bonne tenue dans le temps. Le gabarit Rhinodrill facilite l'installation.



Options de couleur

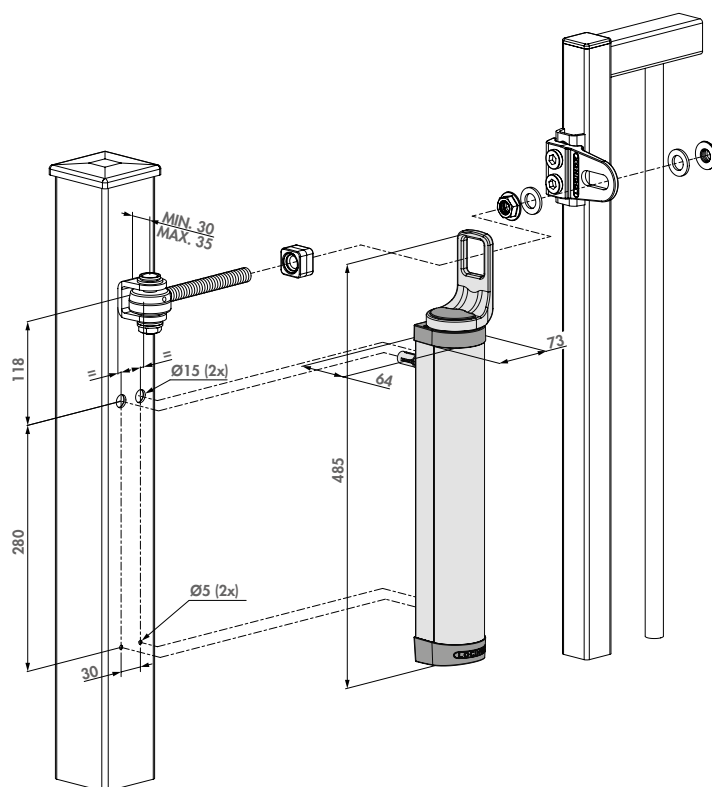
ZILV 9005

Spécifications

- ✔ Ferme-portail hydraulique à 180° avec vitesse et à-coup final réglable
- ✔ Vitesse de fermeture insensible à l'humidité et aux variations de températures
- ✔ Capot d'habillage en aluminium anodisé résistant aux rayures et à la corrosion
- ✔ À monter directement sur des charnières 180° M16 & M20 (GBMU & GBMU4D)
- ✔ Boulon à oeil avec roulement recommandé (1034ROLL-M16)
- ✔ Pré-tension intégrée pour une installation simple et rapide
- ✔ Souplesse d'ouverture: Maximum 20 Nm

Code de commande

RHINO Ferme-portail hydraulique pour portails jusqu'à 150 kg



Outils d'installation recommandés



RHINODRILL
P. 153



1034A2-
P. 116



SHELL-RHINO-VTC-
P. 174

Ferme-portail hydraulique polyvalent et puissant pour charnières à 90° et 180°

VERTICLOSE-2- (Breveté)



Le ferme-portail Verticlose-2 fait partie des produits haut de gamme de la série de produits Verticlose. Il est multifonctionnel et possède d'excellentes caractéristiques, ce qui fait du Verticlose-2 un partenaire parfait pour les installations pour les charnières à 90° et à 180°. La pré-tension intégrée, le réglage continu de la vitesse et l'à-coup final, ainsi que notre système de montage Quick-Fix, garantissent une installation simple et rapide. La finition en aluminium anodisé confère un esthétisme parfait. Celui-ci est doté de composants internes de haute technologie, garantissant une durée de vie exceptionnelle.



Options de couleur

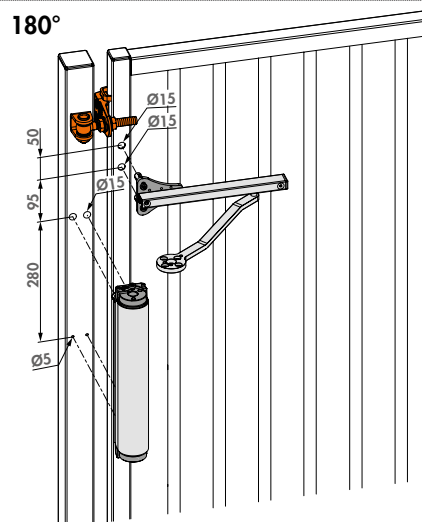
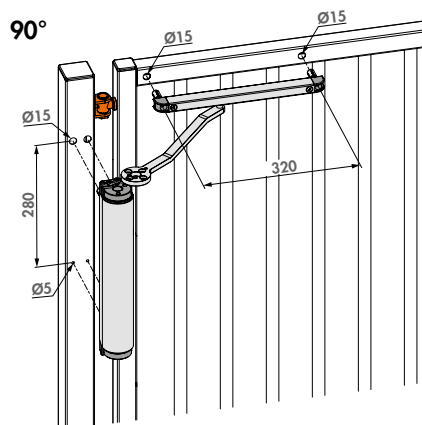
ZILV 9005

Spécifications

- ✓ Réglage en continu de la vitesse et à-coup final
- ✓ Railset inclus pour situations 90° et 180°
- ✓ Capot d'habillage en aluminium anodisé résistant aux rayures et à la corrosion
- ✓ Un design compact & esthétique
- ✓ Pré-tension intégrée pour une installation simple et rapide
- ✓ Force de fermeture sur l'angle d'ouverture complète 180°
- ✓ Fixation robuste avec Quick-Fix (fixations brevetées)
- ✓ Souplesse d'ouverture: Maximum 25 Nm

Code de commande

VERTICLOSE-2- Ferme-portail hydraulique puissant et polyvalent pour portail jusqu'à 150Kg



Outils d'installation recommandés



LION-VTC-DRILL
P. 154



DRILLVISE-II
P. 155



DRILLVISE-IV
P. 155



SHELL-RHINO-VTC-
P. 174

Ferme-portail hydraulique puissant et polyvalent pour installation murale

VERTICLOSE-2-WALL- (Breveté)

Le Verticlose-2 Wall est développé spécialement pour une installation murale où le ferme-portail est positionné 90° à côté du portail. La conception du bras assure un fonctionnement optimal lors d'une configuration de pose sur un mur ou des poteaux de sections importantes. La finition en aluminium anodisé confère un esthétisme parfait. Celui-ci est doté de composants internes de haute technologie, garantissant une durée de vie exceptionnelle.



Options de couleur

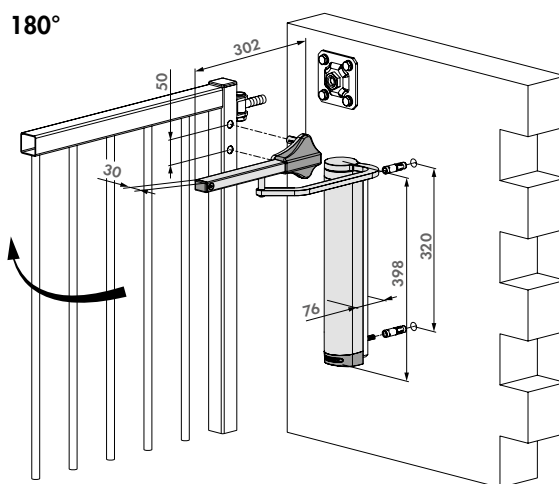
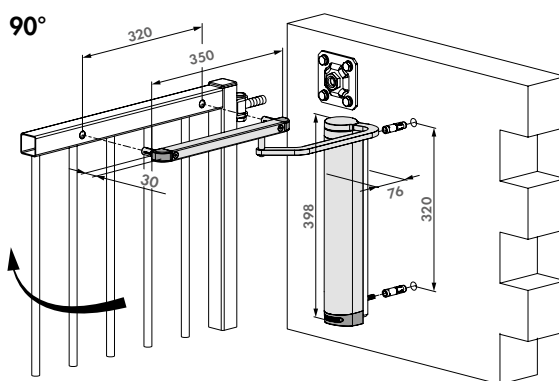
ZILV

Spécifications

- ✔ Ferme-portail à fermeture automatique avec vitesse et à-coup final réglable
- ✔ Bras développé spécialement pour installation murale en garantissant une grande ouverture
- ✔ Capot d'habillage en aluminium anodisé résistant aux rayures et à la corrosion
- ✔ Un design compact & esthétique
- ✔ Pré-tension intégrée pour une installation simple et rapide
- ✔ Force de fermeture sur l'angle d'ouverture complète 180°
- ✔ Souplesse d'ouverture: Maximum 25 Nm

Code de commande

VERTICLOSE-2-WALL- Ferme-portail hydraulique puissant et polyvalent pour installation murale jusqu'à 150Kg



Outils d'installation recommandés



LION-VTC-DRILL
P. 154



DRILLVISE-II
P. 155



DRILLVISE-IV
P. 155



SHELL-RHINO-VTC-
P. 174