



Gâches

Pas de serrure sans gâche. Locinox propose une multitude de gâches en fonction de la serrure, pour portes coulissantes, battantes, portillons de jardin ou piscine. Un test réalisé dans notre laboratoire d'essai nous permet de garantir que nos gâches sont conformes à la norme Locinox en terme de qualité et d'efficacité. Le montage est simple, facile et rapide grâce à notre fixation Quick-Fix (breveté). Les gâches peuvent être adaptées aux profils utilisés grâce à leur capacité de réglage et sont dans la plupart des cas équipées d'un joint en caoutchouc pour éviter d'endommager la porte.

- 91** Gâches pour serrures de portails battants
- 94** Gâches pour serrures de portillons de piscine
- 97** Gâches pour serrures de portails coulissants
- 100** Gâches pour serrures à encastrer



i Distances minimales

Tout commence par une préparation parfaite!

Les produits Locinox peuvent être parfaitement ajustés. Mais nous vous conseillons de tenir compte de leur profondeur d'encastrement lors de l'établissement des plans. Ci-dessous, vous trouverez un aperçu détaillé des distances minimales à respecter entre le portail et le poteau, pour que tout soit bien aligné.



Charnières

| | B | C | D | E |
|---------------------|---------|---------|---------|---------|
| | MINIMUM | MAXIMUM | MAXIMUM | MINIMUM |
| GBMU4D12 | 22 | 80 | - | 20 |
| GBMU4D16 | 35 | 115 | - | 25 |
| GBMU4D20 | 36 | 130 | - | 25 |
| EXCENTRO | 35 | - | - | 30 |
| BOLTONHD-4D-12 | 8 | 70 | - | 28 |
| BOLTONHD-4D-16 | 8 | 88 | - | 28 |
| GBMU-X-M12 | 6 | 77 | - | 20 |
| GBMU-X-M16 | 8 | 95 | - | 25 |
| GBMU-X-M18 | 8 | 88 | - | 25 |
| GBMU-X-M20 | 12 | 112 | - | 25 |
| GBMU-X-M22 | 12 | 112 | - | 30 |
| G90Z-X-M16 | 48 | 30 | - | 18 |
| G90Z-X-M20 | 53 | 28 | - | 23 |
| DINO | 13 | 43 | - | 23 |
| PUMA | 10 | 21,5 | - | - |
| BEARING HINGE 40X40 | 25 | 25 | - | 60 |
| BEARING HINGE 50X50 | 20 | 20 | - | 55 |
| 3DM | 16 | 76 | - | 10,5 |
| 4DW | 0 | 25 | - | 21 |
| 3DW | 0 | 25 | - | 10,5 |
| GBM12X130 30X30 | 15 | - | 120 | 20 |
| GBM12X130 40X40 | 10 | - | 120 | 20 |
| GBM12X150 30X30 | 15 | - | 140 | 20 |
| GBM12X150 40X40 | 10 | - | 140 | 20 |
| GBM16X160 40X40 | 17 | - | 148 | 25 |
| GBM16X160 50X50 | 12 | - | 148 | 25 |
| GBM16X180 40X40 | 17 | - | 168 | 25 |
| GBM16X180 50X50 | 12 | - | 168 | 25 |
| GAM12X130 | 46 | - | 120 | 20 |
| GAM12X150 | 46 | - | 140 | 20 |

Gâches

| | A |
|----------|---------|
| | MINIMUM |
| SAKL QF | 30 |
| SHKL QF | 30 |
| SMKL QF | 30 |
| SKRZ | 27 |
| SE & SEH | 26 |
| SPKZ | 8 |
| SSKZ | 21 |
| ST | 27 |
| SF | 13 |
| INTRALEC | 10 |

Gâches

| | A |
|------------|---------|
| | MINIMUM |
| MODULEC-SA | 30 |
| MODULEC-SH | 30 |
| MODULEC-SF | 30 |
| SHKM | 15 |
| SHKW | 15 |
| SHKC | 6 |
| SFKI | 13 |
| SFKP | 30 |
| SFKB | 30 |
| SFKM | 13 |

Charnières

| | B | C | D | E |
|-----------------|---------|---------|---------|---------|
| | MINIMUM | MAXIMUM | MAXIMUM | MINIMUM |
| SWING130 | 10 | - | 120 | 20 |
| SWING150 | 10 | - | 140 | 20 |
| G-ORNA-M20 | 35 | 63 | - | 41,5 |
| G-ORNA-M24 | 35 | 70 | - | 44 |
| G-ORNA-M27 | 32,5 | 88 | - | 46,5 |
| G90LR-X-M16-65 | 53 | 60,5 | - | 18 |
| G90LR-X-M16-110 | 53 | 105,5 | - | 18 |
| G90LR-X-M16-150 | 53 | 145,5 | - | 18 |
| G90LR-X-M20-67 | 58 | 60,5 | - | 22 |
| G90LR-X-M20-150 | 58 | 143,5 | - | 22 |
| G90WP-B-M16-65 | 62 | 65 | - | 18 |
| G90WP-B-M16-110 | 62 | 110 | - | 18 |
| G90WP-B-M16-150 | 62 | 150 | - | 18 |
| G90WP-B-M20-67 | 77 | 67 | - | 22 |
| G90WP-B-M20-150 | 77 | 150 | - | 22 |



Gâche réglable en acier inoxydable

SAKL QF (Breveté)

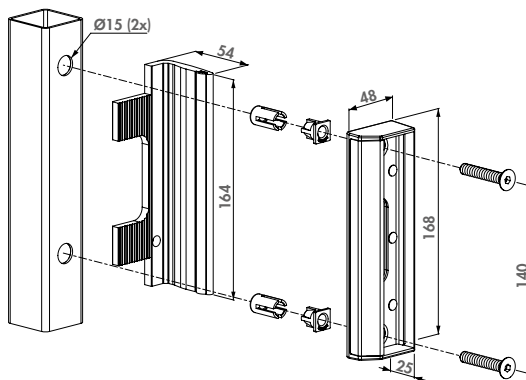
Gâche en acier inoxydable, utilisée comme standard pour toutes vos portes: portillons de jardin, portails de style et portails industriels. Le nouveau design assure une fermeture extrêmement souple. La fixation unique par Quick-Fix assure un montage rapide, simple et robuste. La butée réglable en aluminium avec son joint en caoutchouc accepte différents profils de 40 à 60 mm.

Option de couleur pour la butée

ALUM 6005 6009 7016 9005 9010

Spécifications

- ✓ Gâche en acier inoxydable avec finition polyamide
- ✓ Butée réglable en aluminium renforcé avec joint d'amortissement
- ✓ Facilement réversible
- ✓ Fixation innovante: Quick-Fix
- ✓ Réglable pour profils du portail de 40 à 60 mm
- ✓ Pour profils rectangulaire et rond



Serrures compatibles



Codes de commande

SAKL QF Gâche industrielle pour profils carrés
SARL QF Gâche industrielle pour profils ronds



Gâche de sécurité type industriel

SHKL QF (Breveté)

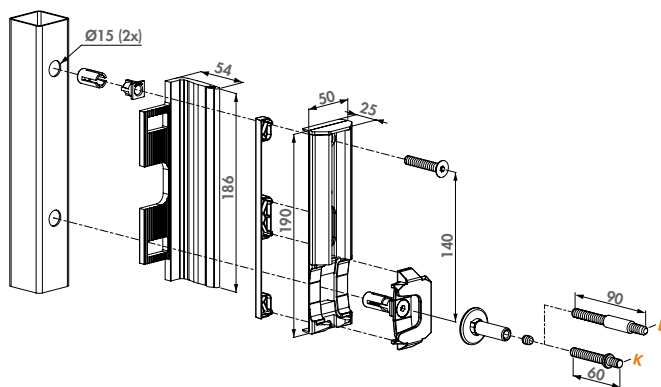
Gâche de sécurité en acier inoxydable pour portail en métal. Le système d'ancrage breveté en acier inoxydable évite l'écartement des vantaux. La fixation unique par Quick-Fix assure un montage rapide, simple et robuste. La butée réglable en aluminium avec son joint en caoutchouc accepte différents profils jusqu'à 60 ou 80 mm. Nouveau design qui garantit une fermeture encore plus souple.

Option de couleur pour la butée

ALUM 6005 6009 7016 9005 9010

Spécifications

- ✓ Gâche de sécurité en acier inoxydable
- ✓ Système d'ancrage en acier inoxydable inclus
- ✓ Butée réglable en aluminium renforcé avec joint d'amortissement
- ✓ Facilement réversible
- ✓ Fixation innovante: Quick-Fix
- ✓ Évite l'écartement des vantaux
- ✓ Pour profils rectangulaire et rond
- ✓ Réglable pour profils: 40-60 mm (K) ou 60-80 mm (L)



Serrures compatibles



Codes de commande

SHKL QF Gâche de sécurité pour profils carrés
SHRL QF Gâche de sécurité pour profils ronds



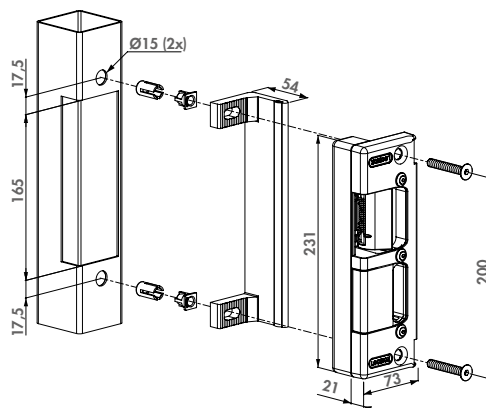
Gâche électrique pour serrures en applique

SE (Breveté)

Gâche électrique pour portail battant. Cette gâche électrique est équipée d'un système à double blocage qui supporte une force de traction de 500 kg. Le récepteur du pêne dormant est renforcé avec de l'acier inoxydable, cette innovation rend la gâche encore plus robuste. La solution parfaite pour votre contrôle d'accès ! SE est disponible en deux versions: E (Emissa – fonctionnement à émission) et R (Ruptura - fonctionnement à rupture).

Spécifications

- ✔ Type SE.E: Emissa - Fonctionnement à émission
- ✔ Type SE.R: Ruptura - fonctionnement à rupture
- ✔ Récepteur du pêne dormant en inox et renforcé
- ✔ Pour profils de 50 mm et plus
- ✔ Alimentation: 12V AC/DC
- ✔ Consommation Emissa: 1A
- ✔ Consommation Ruptura: 1,5A
- ✔ Étanche, insensible aux changements climatiques
- ✔ Résistance à la poussée du pêne 500 kg



Serrures compatibles



Codes de commande

- SE-E** Gâche électrique, Emissa, fonctionnement à émission
SE-R Gâche électrique, Ruptura, fonctionnement à rupture



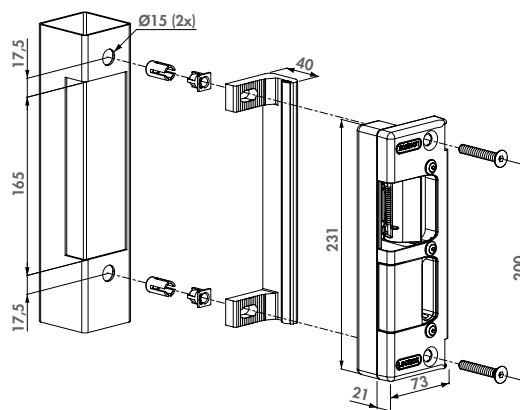
Gâche électrique pour serrures à encastrer

SEH (Breveté)

Gâche électrique pour H-Metal et H-Wood. Cette gâche électrique est équipée d'un système à double blocage qui supporte une force de traction de 500 kg. Cette gâche très robuste est la solution idéale pour tous vos contrôles d'accès. SEH est disponible en deux versions: E (Emissa – fonctionnement à émission) et R (Ruptura - fonctionnement à rupture).

Spécifications

- ✔ Type SEH.E: Emissa - Fonctionnement à émission
- ✔ Type SEH.R: Ruptura - fonctionnement à rupture
- ✔ Facilement réversible
- ✔ Pour profils de 50 mm et plus
- ✔ Alimentation: 12V AC/DC
- ✔ Consommation Emissa: 1A
- ✔ Consommation Ruptura: 1,5A
- ✔ Étanche, insensible aux changements climatiques
- ✔ Résistance à la poussée du pêne 500 kg



Serrures compatibles



Codes de commande

- SEH-E** Gâche électrique, Emissa, fonctionnement à émission pour H-Metal et H-Wood
SEH-R Gâche électrique, Ruptura, fonctionnement à rupture pour H-Metal et H-Wood

H-METAL
P. 85

H-METAL-WB
P. 84

H-WOOD
P. 87



Gâche électrique en applique

MODULEC-SA (Breveté)

Gâche électrique en applique facile à installer avec sa fixation brevetée Quick-Fix. Facilement interchangeable avec la gâche SA ou SH grâce aux mêmes entraxes. Possible de brancher sur 12V - 24V et AC/DC. Modulec-SA est disponible en deux versions: E (Emissa – fonctionnement à émission) et R (Ruptura - fonctionnement à rupture).

Option de couleur pour la butée

ALUM 6005 7016 9005

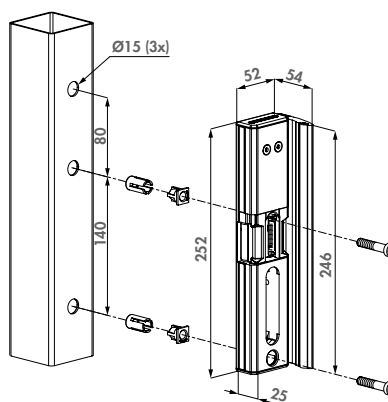
Spécifications

- ✓ Testée à 500 000 mouvements
- ✓ Fixation simple et rapide par Quick-Fix
- ✓ Résistance à la poussée du pêne: 300 kg
- ✓ Même perçage que les gâches SA, SH, SM
- ✓ Facilement réversible
- ✓ Résistant à la corrosion: boîtier en aluminium anodisé noir
- ✓ Réglable pour profils du portail de 40 à 60mm
- ✓ Tension: 12V-24V AC/DC
- ✓ Consommation: 12V - 1,25A / 24V - 0,62A
- ✓ Puissance: 15W

Code de commande

MODULEC-SA-E Fonctionnement à émission pour serrures en applique, 12-24V AC/DC

MODULEC-SA-R Fonctionnement à rupture pour serrures en applique, 12-24V AC/DC



Serrures compatibles



Gâche de sécurité électrique en applique

MODULEC-SH (Breveté)

Remplacez maintenant votre gâche SHKL par une gâche électrique en applique. Montage simple, grâce à la fixation brevetée Quick-Fix. Possible de brancher sur 12V - 24V et AC/DC. Modulec-SH est disponible en deux versions: E (Emissa – fonctionnement à émission) et R (Ruptura - fonctionnement à rupture).

Option de couleur pour la butée

ALUM 6005 7016 9005

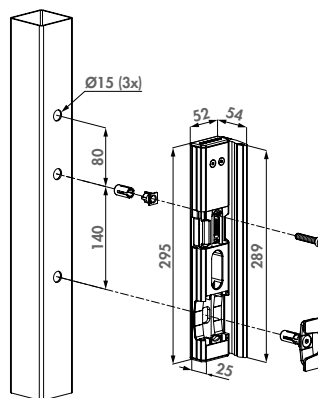
Spécifications

- ✓ Testée à 500 000 mouvements
- ✓ Résistance à la poussée du pêne: 300 kg
- ✓ Montage simple et rapide avec insert Quick-Fix
- ✓ Même perçage que les gâches SA, SH, SM
- ✓ Facilement réversible
- ✓ Résistant à la corrosion: boîtier en aluminium anodisé noir
- ✓ Réglable pour profils du portail de 40 à 60mm
- ✓ Tension: 12V-24V AC/DC
- ✓ Consommation: 12V - 1,25A / 24V - 0,62A
- ✓ Puissance: 15W

Code de commande

MODULEC-SH-E Fonctionnement à émission pour serrures en applique, 12-24V AC/DC

MODULEC-SH-R Fonctionnement à rupture pour serrures en applique, 12-24V AC/DC



Serrures compatibles





Gâche polyamide pour portillon de jardin

SMKL QF

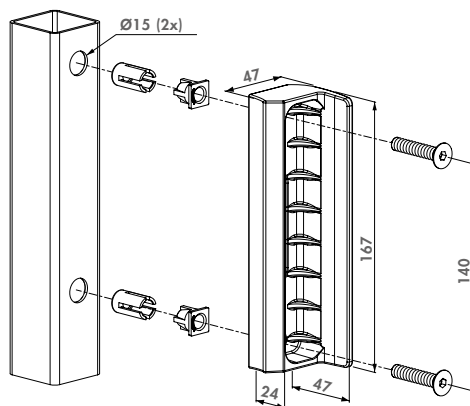
Gâche en polyamide pour portillon de jardin. La fixation par Quick-Fix assure un montage rapide, simple et robuste sur des poteaux carrés. Pour profil de 40 mm.

Options de couleur

6005 6009 7016 7040 9005 9010

Spécifications

- ✔ Gâche en polyamide pour profils carrés
- ✔ Facilement réversible
- ✔ Fixation innovante: Quick-Fix
- ✔ Pour profil de 40 mm ou plus



Serrures compatibles



LAKZ P1
P. 72

LAKZ P1 WSI
P. 73

Code de commande

SMKL QF Gâche polyamide de portillons de jardin pour profils carrés



Gâche en polyamide pour portillon de jardin

SKRZ

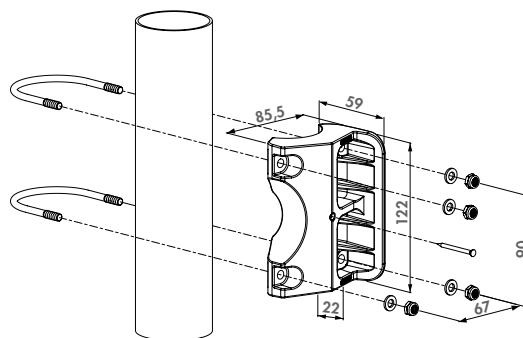
Gâche en polyamide pour portillon de jardin. La fixation par collier assure un montage rapide et robuste sur des poteaux ronds. Pour profil de 60 mm.

Options de couleur

6005 6009 7040 9005

Spécifications

- ✔ Gâche en polyamide pour profils ronds
- ✔ Facilement réversible
- ✔ Uniquement pour profils ronds de Ø60 mm
- ✔ Pour un profil de portail de 40 mm



Serrures compatibles



LAKZ P1
P. 72

LAKZ P1 WSI
P. 73

Code de commande

SKRZ Gâche polyamide de portillons de jardin pour profils ronds



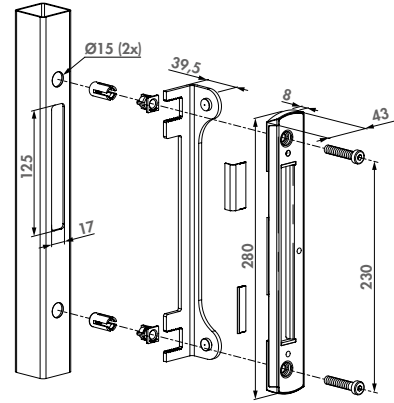
Gâche en acier inoxydable pour serrures en applique

SF-

Gâche esthétique avec butée réglable. L'épaisseur visible de 8 mm permet de limiter le jeu entre les deux profils. Un montage simple avec une préparation minimale du profil est garanti, la solution Quick-Fix assure également une fixation rapide et solide. Cette gâche unique en association avec ces serrures en applique assure un fermeture sécurisé du portail.

Spécifications

- ✔ Gâche en acier inoxydable pour profil à partir de 40mm
- ✔ Compatible avec gamme complète de nos serrures en applique pour portails battants
- ✔ Butée réglable en aluminium avec joint d'amortissement en caoutchouc
- ✔ Comprend des fixation Quick-Fix et des vis autoperceuses
- ✔ Facilement réversible
- ✔ Design discret : épaisseur visible de 8 mm
- ✔ Butée en aluminium réglable de 40 mm à 60 mm
- ✔ Guide réglable pour éviter les dommages du pêne de jour sur le thermolaquage



Serrures compatibles



Code de commande

SF- Gâche en acier inoxydable pour serrures en applique, réglable pour profils de 40 mm à 60 mm



Poignée de tirage

3006PC

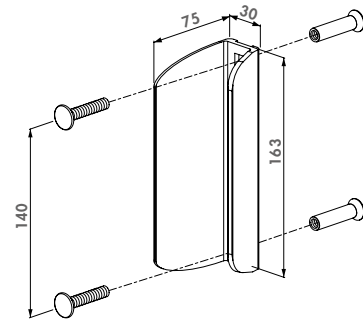
Solution esthétique en aluminium pour la construction des portails battants symétriques grillagés. Cette poignée doit être utilisée avec une gâche Locinox. Si cette poignée de tirage est utilisée avec des charnières Locinox 4D, vous pouvez simplifier votre production en ne fabriquant que des vantaux uniques, le vantail est totalement réversible. La poignée de tirage permet de combler le trou laisser par l'implantation de la serrure dans le semi-fixe.

Options de couleur

ZILV 6005 6009 9010 7016 9005

Spécifications

- ✔ Poignée de tirage ayant la même implantation que la serrure industrielle
- ✔ À utiliser en combinaison avec la gâche SA ou SH qui se fixe par Slovaplan (contre plaque)



Serrures compatibles



Code de commande

3006PC Contre boîtier en aluminium avec fixation Slovaplan



Gâche pour serrures style fer forgé

SPKZ QF

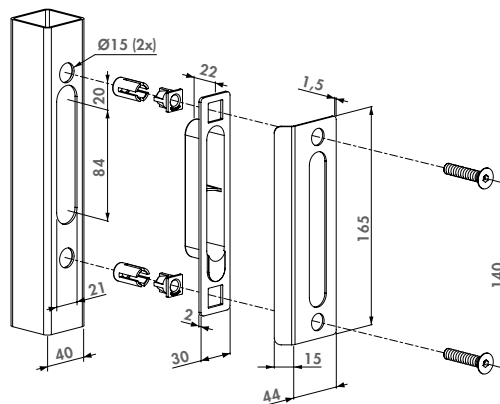
Gâche plate avec bac en polyamide à encastrer dans le profil. Ce produit vous permet d'avoir un minimum de jeu entre votre portail et le poteau, idéal pour les portails ornementales.

Options de couleur

ALUM 9005

Spécifications

- ✔ Pour profil carré de 40 mm
- ✔ Fixation innovante: Quick-Fix



Serrures compatibles



LAKQ H2
P. 71

LAKY F2
P. 70

LAKQ U2
P. 59

LMKQ V2
P. 64

Code de commande

SPKZ QF 40 Gâche à encastrer pour profils carrés de 40 mm



Gâche avec contre boîtier décoratif

SPKZ-TK

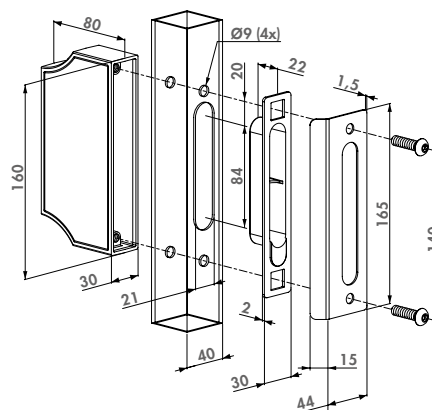
Gâche plate avec bac en polyamide à encastrer dans le profil. Ce produit vous permet d'avoir un minimum de jeu entre deux vantaux, le contre boîtier donne un esthétisme parfait à votre portail ornementale.

Options de couleur

ALUM 9005

Spécifications

- ✔ Contre-boîtier symétrique à la serrure style fer forgé (deux vantaux)
- ✔ Pour profils carrés de 40 mm min.
- ✔ Fixation dans le contre boîtier à travers le profil



Serrures compatibles



LAKQ H2
P. 71

LAKY F2
P. 70

Code de commande

SPKZ TK 40 Gâche à encastrer avec contre boîtier décoratif pour profils carrés de 40 mm

Gâche avec fixation Quick-Fix pour serrure coulissant

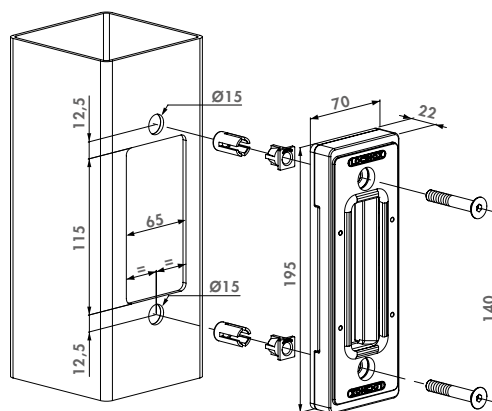
SSKZ QF (Breveté)



Gâche en acier inoxydable pour profil carré. La gâche est auto-ajustable de 9 mm vers la gauche et la droite pour assurer un ancrage sûr et simple du pêne. L'arrêt en caoutchouc évite tout endommagement de la porte.

Spécifications

- ✔ Gâche en acier inoxydable pour profils carrés
- ✔ Largeur minimum du profil: 80 mm
- ✔ Fixation simple et rapide par Quick-Fix
- ✔ La gâche est auto-réglable de 9 mm vers la gauche et la droite pour assurer un ancrage simple et sûr du pêne
- ✔ L'arrêt en caoutchouc évite tout endommagement de la porte



Serrures compatibles



LLKZ V2
P. 77

LSKZ U2
P. 78

LGKZ D1
P. 79

Code de commande

SSKZ QF Gâche pour serrures de coulissantes avec profil carré et une largeur min. de 80 mm

Boîtier en aluminium pour fixation sur profil plat

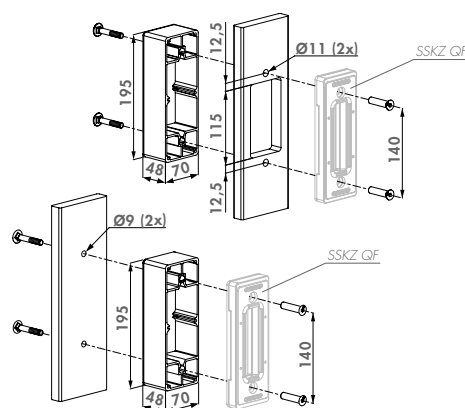
O-SET

Boîtier en aluminium pour gâche de serrures de coulissantes SSKZ QF: à utiliser pour un montage sur un profil plat ou pour un montage de la gâche en saillie.



Spécifications

- ✔ Boîtier en aluminium à utiliser avec la gâche SSKZ QF pour montage de la gâche sur un profil plat
- ✔ Le boîtier permet l'encastrement du pêne appelé "Twistfinger" pour le montage sur un profil plat d'épaisseur minimum 2 et maximum 5 mm
- ✔ Livré avec fixation (vis male et femelle)



Gâche recommandée



SSKZ QF
P. 97

Code de commande

O-SET Pour profils plat à combiner avec la gâche SSKZ QF



Gâche de serrure TWIST40 pour profil carré

STK QF (Breveté)

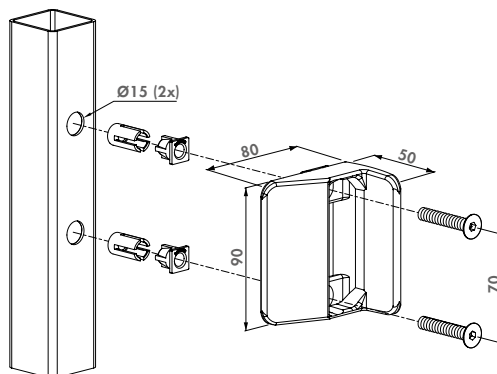
Gâche en polyamide conforme à la norme piscine NF P90-306. Conçue pour fonctionner avec la serrure TWIST40. La fixation par Quick-Fix assure un montage simple, rapide et robuste. Pour profil carré de 40 mm uniquement.

Options de couleur

9005

Spécifications

- ✓ Gâche en polyamide pour profils carrés de 40 mm et plus
- ✓ Spécialement développée pour un profil de portail de 40 mm
- ✓ Uniquement compatible avec la serrure pour portillon de piscine TWIST40
- ✓ Fixation innovante: Quick-Fix
- ✓ Conforme à la norme pour piscine NF P90-306
- ✓ Il est fortement recommandé de prendre connaissance de la norme NF P90-306 avant de fabriquer un portillon de piscine



Serrure compatible et accessoires



TWIST40
P. 74

Code de commande

STK QF Pour poteaux carrés en combinaison avec la serrure TWIST40



Gâche de serrure TWIST40 pour profil rond

STR60 QF (Breveté)

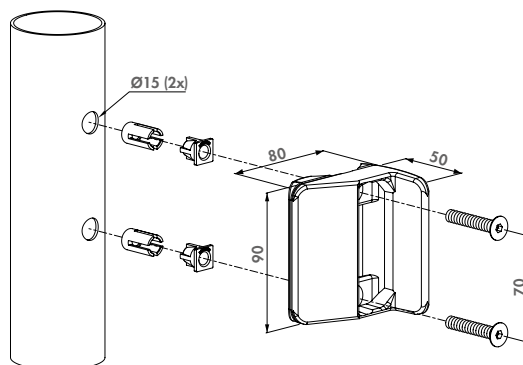
Gâche en polyamide conforme à la norme piscine NF P90-306. Conçue pour fonctionner avec la serrure Twist. La fixation par Quick-Fix assure un montage simple, rapide et robuste. Pour profil rond de Ø60 mm uniquement.

Options de couleur

9005

Spécifications

- ✓ Gâche en polyamide pour profils ronds de Ø60 mm
- ✓ Spécialement développée pour un profil de portail de 40 mm
- ✓ Uniquement compatible avec la serrure pour portillon de piscine TWIST40
- ✓ Fixation innovante: Quick-Fix
- ✓ Conforme à la norme pour piscine NF P90-306
- ✓ Il est fortement recommandé de prendre connaissance de la norme NF P90-306 avant de fabriquer un portillon de piscine



Serrure compatible et accessoires



TWIST40
P. 74

Code de commande

STR60 QF Pour poteaux ronds Ø60 mm en combinaison avec la serrure TWIST40



Gâches pour
portillons de piscine



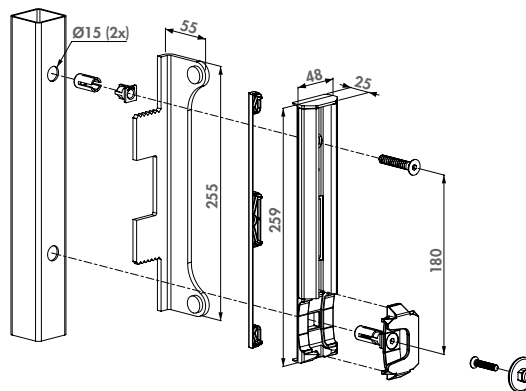
Gâche de sécurité inoxydable en applique pour Fortylock, Fiftylock et Sixtylock

SFKB

Gâche de sécurité inoxydable renforcée pour portail en métal, aluminium et PVC. Le système d'ancrage breveté en acier inoxydable évite l'écartement des profils. La fixation unique par Quick-Fix assure un montage rapide, simple et robuste.

Spécifications

- ✔ Gâche pour profils carrés
- ✔ Butée en aluminium avec joint d'amortissement en caoutchouc
- ✔ Fixation innovante: Quick-Fix
- ✔ À combiner avec les serrures Fortylock, Fiftylock & Sixtylock
- ✔ Système d'ancrage en acier inoxydable inclus
- ✔ Facilement réversible
- ✔ Évite l'écartement des vantaux
- ✔ Réglable pour profils du portail de 40 à 60 mm



Serrure compatible et accessoires



FORTYLOCK
P. 80



FIFTYLOCK
P. 81



SIXTYLOCK
P. 83

Code de commande

SFKB-QF Réglage de 40 mm à 60 mm



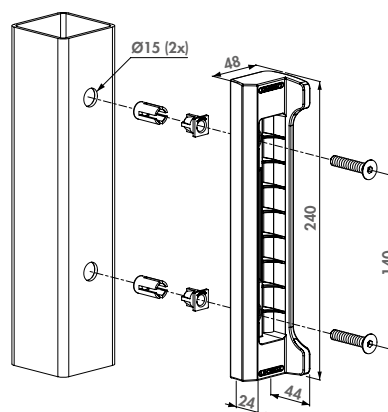
Gâche en polyamide pour Fortylock, Fiftylock et Sixtylock

SFKP

Gâche en polyamide pour portillons en métal, aluminium et PVC. A combiner avec les serrures Fortylock, Fiftylock et Sixtylock. La fixation unique par Quick-Fix assure un montage rapide, simple et résistant.

Spécifications

- ✔ Gâche pour profil carré de 40mm
- ✔ Mesure standard entre les fixations: 140 mm
- ✔ Fixation innovante: Quick-Fix
- ✔ Facilement réversible



Serrure compatible et accessoires



FORTYLOCK
P. 80



FIFTYLOCK
P. 81



SIXTYLOCK
P. 83

Code de commande

SFKP-QF40 Pour profils carrés 40 mm



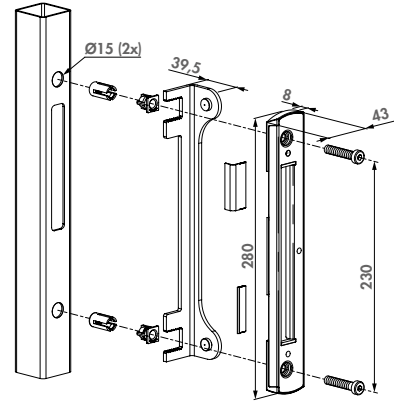
Gâche en acier inoxydable pour serrure Fortylock, Fiftylock et Sixtylock

SFKM

Gâche esthétique avec butée réglable pour les portes en acier, aluminium et PVC. L'épaisseur de 8 mm permet de limiter le jeu entre les deux profils. Un montage simple avec une préparation minimale du profil est garanti, la solution Quick-Fix assure également une fixation rapide et solide. Cette gâche unique en association avec ces serrures à encastrer assure une fermeture sécurisée du portail.

Spécifications

- ✔ Gâche en acier inoxydable pour profil à partir de 40mm
- ✔ Compatible avec serrure à encastrer Fortylock, Fiftylock et Sixtylock
- ✔ Butée réglable en aluminium avec joint d'amortissement en caoutchouc
- ✔ Comprend des fixation Quick-Fix et des vis autoperceuses
- ✔ Facilement réversible
- ✔ Design discret : épaisseur visible de 8 mm
- ✔ Butée en aluminium réglable de 40 mm à 60 mm
- ✔ Guide réglable pour éviter les dommages du pêne de jour sur le thermolaquage



Serrures compatibles



FORTYLOCK
P. 80

FIFTYLOCK
P. 81

SIXTYLOCK
P. 83

Codes de commande

SFKM-9005QF Réglage de 40 mm à 60 mm



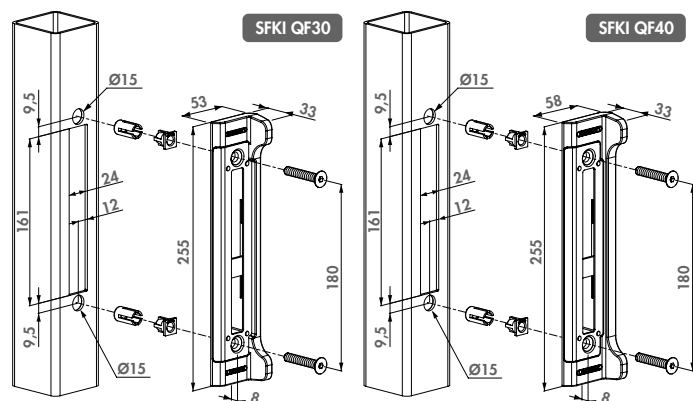
Gâche à encastrer en acier inoxydable pour Fortylock, Fiftylock et Sixtylock

SFKI

Gâche à encastrer pour portillons en métal, aluminium et PVC. A combiner avec les serrures Fortylock, Fiftylock et Sixtylock. La fixation Quick-Fix assure un montage rapide et robuste. Le système d'ancrage en acier inoxydable évite l'écartement des vantaux. Disponible pour profils carrés de 30 et 40 mm.

Spécifications

- ✔ Gâche pour profils carrés
- ✔ Fixation innovante: Quick-Fix
- ✔ Facilement réversible
- ✔ Profondeur d'encastrement: 15 mm
- ✔ Disponible pour profils de 30 ou 40 mm



Serrures compatibles



FORTYLOCK
P. 80

FIFTYLOCK
P. 81

SIXTYLOCK
P. 83

Codes de commande

SFKI-QF30 Pour profils carrés 30 mm

SFKI-QF40 Pour profils carrés 40 mm



Gâches pour
serrures à encastrer



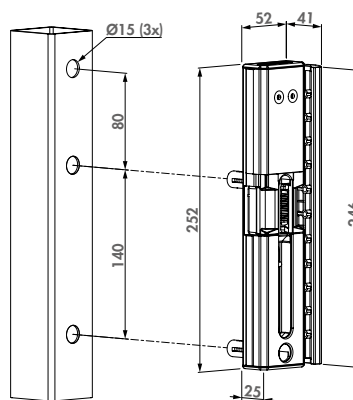
Gâche électrique en applique pour serrures à encastrer Forty-, Fifty- et Sixtylock

MODULEC-SF- (Breveté)

Gâche électrique en applique avec butée étroite pour serrures à encastrer. Grâce au Quick-Fix breveté, une installation rapide est garantie. Le boîtier anodisé noir garantit une finition parfaite sans corrosion pendant de nombreuses années. Peut être connecté en 12V - 24V AC / DC. Modulec-SF est disponible en deux versions: E (Emission) et R (Rupture).

Spécifications

- ✔ Testée à 500 000 mouvements
- ✔ Fixation simple et rapide par Quick-Fix
- ✔ Résistance à la poussée du pêne: 300 kg
- ✔ Facilement réversible
- ✔ Résistant à la corrosion: boîtier en aluminium anodisé noir
- ✔ Réglable pour profils du portail de 40 à 60 mm
- ✔ Tension: 12V-24V AC/DC
- ✔ Consommation: 12V - 1,25A / 24V - 0,62A
- ✔ Puissance: 15W



Serrures compatibles



FORTYLOCK
P. 80

FIFTYLOCK
P. 81

SIXTYLOCK
P. 83

Codes de commande

MODULEC-SF-E Norlalement fermé (fail close) pour serrures à encastrer, 12-24V AC/DC

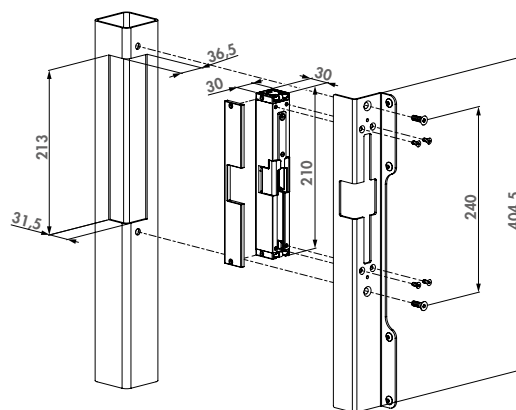
MODULEC-SF-R Norlalement ouvert (fail open) pour serrures à encastrer, 12-24V AC/DC



NOUVEAU Gâche électrique à encastrer de haute résistance pour serrures Fortylock, Fiftylock et Sixtylock

INTRALEC- (Breveté)

Gâche électrique à encastrer de haute résistance. Cette gâche électrique limite le jeu entre le poteau et le vantail. Installation simple et rapide grâce au système Click-It. Fonction "libre passage" intégrée, si le portillon doit rester ouvert (déménagement...). Disponible en version Fail Close (émission) et Fail Open (rupture). Conçu pour une utilisation en extérieur.



Serrures compatibles



FORTYLOCK
P. 80

FIFTYLOCK
P. 81

SIXTYLOCK
P. 83

Spécifications

- ✔ Fixation simple et rapide avec le système Click-It
- ✔ Résistance à la poussée du pêne: 300 kg
- ✔ Fermeture profonde du pêne demi-tour: 17,5 mm
- ✔ Tension: 12V-24V AC/DC
- ✔ Consommation: 12V - 0.8A / 24V - 0.4A

Codes de commande

INTRALEC-C-40-9005-E Profil de portail de 40mm - fonctionnement à émission, avec butée

INTRALEC-C-40-9005-R Profil de portail de 40mm - fonctionnement à rupture, avec butée

INTRALEC-C-50-9005-E Profil de portail de 50mm - fonctionnement à émission, avec butée

INTRALEC-C-50-9005-R Profil de portail de 50mm - fonctionnement à rupture, avec butée

INTRALEC-Z-40-9005-E Profil de portail de 40mm - fonctionnement à émission, sans butée

INTRALEC-Z-40-9005-R Profil de portail de 40mm - fonctionnement à rupture, sans butée

INTRALEC-Z-50-9005-E Profil de portail de 50mm - fonctionnement à émission, sans butée

INTRALEC-Z-50-9005-R Profil de portail de 50mm - fonctionnement à rupture, sans butée



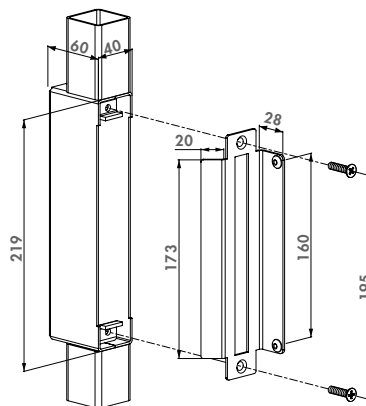
Coffre à souder avec gâche pour H-METAL

HWKB

Coffre à souder avec gâche pour serrure H-Metal. Coffre à souder en acier brut 60x40 mm / 2 mm. La tôle d'avant en inox avec arrêt intégré vous donne une finition parfaite.

Spécifications

- ✔ Coffre de 60x40/2 mm à souder sur le poteau pour gâche Hybrid
- ✔ Têtière en acier inoxydable
- ✔ Arrêtoir intégré avec butées en caoutchouc
- ✔ Pour un profil de portail de 40 mm



Serrures compatibles



H-METAL
P. 85



H-METAL-WB
P. 84

Code de commande

HWKB Coffre à souder et gâche à combiner avec la serrure H-METAL



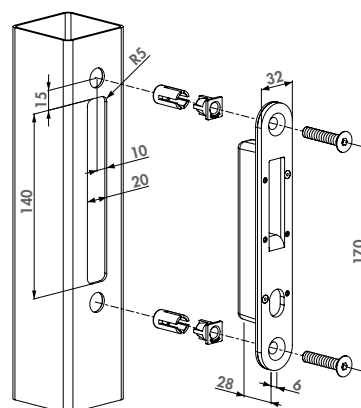
Gâche en acier inoxydable pour H-COMPACT

SHKC

Gâche en acier inoxydable pour serrure à encastrer H-COMPACT. L'ancrage du crochet de 33 mm et la protection contre le soulèvement de la porte offrent une très grande sécurité.

Spécifications

- ✔ Coffre en polyamide qui permet d'éviter l'intrusion de la saleté dans le profil
- ✔ Épaisseur de la gâche: 6 mm
- ✔ Pour portes coulissantes et portes battantes
- ✔ Fixation innovante: Quick-Fix
- ✔ La gâche assure une fermeture sûre et sécuritaire et évite le soulèvement de la porte



Serrure compatible et accessoires



H-COMPACT
P. 82

Code de commande

SHKC Pour poteaux carrés avec largeur min. de 40 mm combinaison avec serrure H-COMPACT



Gâche en acier inoxydable pour H-METAL

SHKM (Breveté)

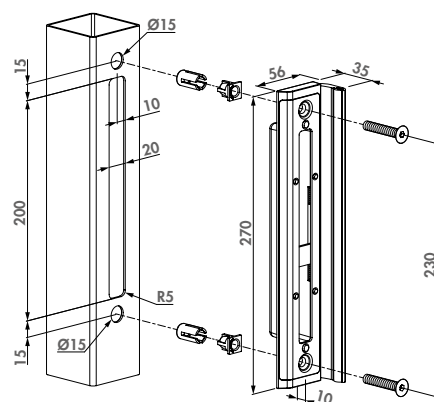
Gâche en aluminium pour serrure à encastrer. Cette gâche anti-écartement combinée avec le crochet de la serrure permet un ancrage sûr et sécuritaire. Fixation avec Quick-Fix pour porte en métal ou en aluminium.

Option de couleur pour la butée

ALUM 9005

Spécifications

- ✓ Réglable pour profils du portail de 40 à 60 mm
- ✓ Fixation innovante: Quick-Fix
- ✓ Plaque d'ancrage pour le crochet afin d'éviter l'écartement des vantaux
- ✓ Facilement réversible



Serrure compatible et accessoires



H-METAL
P. 85

H-METAL-WB
P. 84

Code de commande

SHKM Pour poteaux carrés en combinaison avec la serrure H-METAL



Gâche en acier inoxydable pour H-WOOD

SHKW

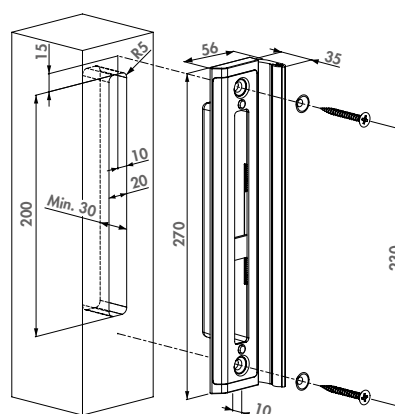
Gâche en aluminium pour serrure à encastrer H-Wood. Cette gâche anti-écartement combinée avec le crochet de la serrure permet un ancrage sûr et sécuritaire. Fixation avec vis bois pour porte en bois.

Options de couleur

ALUM

Spécifications

- ✓ Gâche en acier inoxydable pour serrure Hybrid
- ✓ Fournie avec des vis de fixation pour le bois
- ✓ Butée amovible pour utilisation sur porte en bois avec butée intégrée
- ✓ Réglable de 40 à 60 mm
- ✓ Plaque d'ancrage pour le crochet afin d'éviter l'écartement des vantaux



Serrure compatible et accessoires



H-WOOD
P. 87

H-METAL
P. 85

Code de commande

SHKW Pour poteaux en bois en combinaison avec la serrure H-METAL ou H-WOOD