



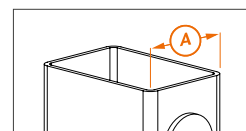
Accessoires

La modularité, la compatibilité et la flexibilité au sein de notre gamme vous offrent une quantité infinie de solutions. Composez votre propre produit pour qu'il s'adapte à votre offre de fabrication et à votre gamme. Locinox vous garantit un traitement rapide de vos commandes.

- 160** Poignées
- 168** Plaques adaptateur
- 175** Cylindres
- 180** Accessoires pour portails
- 181** Bouchons et capuchons
- 183** Lisses défensives



i Compatibilité des poignées



	SERRURES EN APPLIQUE		SERRURES À ENCASTRER			
			A = 30 mm	A = 40 mm	A = 50 mm	A = 60 mm
3006C		✓	✓			
3006I		✓	✓	✓		
3006D		✓	✓			
3006B		✓	✓			
3006A		✓	✓			
3006M		✓	✓			
3006J		✓	✓	✓		
3006R		✓				
300FA		✓	✓			
3006P		✓	✓	✓		
3006G		✓	✓	✓		
3006I-H					✓	✓
3006B-H				✓	✓	
3006M-H				✓	✓	✓
3006J-H		✓	✓	✓	✓	✓
3006R-2		✓	✓			
KIDLOC-2		✓				
KIDLOC		✓	✓	✓		
3006KR		✓				
PUSHBAR		✓		✓	✓	
3006PUSH		✓				
3006T11		✓				
3006FIX				✓	✓	✓



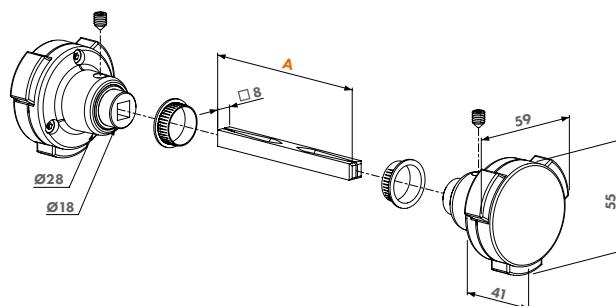
Bouton de sécurité

KIDLLOC (Breveté)

Bouton de sécurité en polyamide et en aluminium anodisé. Evite l'accès aux enfants, il est nécessaire d'appuyer un ergot minimum et de tourner, double action simultanée. Conforme à la norme de sécurité piscine Française NF P90-306.

Spécifications

- ✓ Polyamide et aluminium anodisé
- ✓ Pour toutes les serrures avec un carré de 8 mm
- ✓ Bouton de sécurité pour portillon de piscine, protection des enfants, des chiens, etc...
- ✓ Conforme à la norme piscine NF P90-306



Code de commande

Bouton de sécurité

KIDLLOC

A

Longueur du carré 90 mm



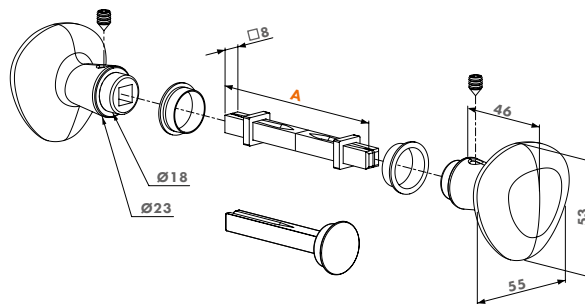
Boutons fixes multifonctions pour gâche électrique

3006KR

Kit bouton rond en aluminium. Ce kit permet de réaliser les combinaisons suivantes: un côté fixe et un côté manoeuvrable, deux côtés fixes, deux côtés manoeuvrables ou un demi côté aveugle. Ce kit est conseillé en combinaison avec nos coffres aluminium et quand vous avez besoin d'un contrôle d'accès. Egalement recommandé pour toute serrure équipé d'une gâche électrique.

Spécifications

- ✓ Le kit permet de réaliser les combinaisons suivantes:
- ✓ 1 côté fixe - 1 côté manoeuvrable ou 1 demi bouton
- ✓ 2 côtés fixes
- ✓ 2 côtés manoeuvrables
- ✓ Fortement conseillé en combinaison avec des gâches électriques



Code de commande

Paire de boutons en aluminium multifonctions

3006KR

A

Longueur du carré 90 mm



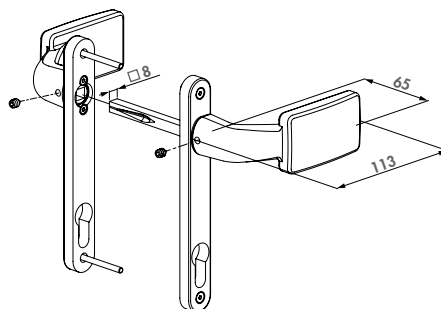
Paire de poignées en aluminium anodisé fixe et / ou manoeuvrable

3006FIX

Paire de poignées en aluminium anodisé et avec plaque de propreté permettant les combinaisons suivantes: manoeuvrable des deux côtés, un côté fixe ou deux côtés fixes. Compatible avec les serrures à encastrer Fortylock, Fiftylock et Sixtylock.

Spécifications

- ✓ Carré de 8 mm
- ✓ Entraxe cylindre - Béquille: 92 mm
- ✓ Livré avec vis de fixation pour profils de 37 mm à 65 mm



Codes de commande

3006FIX

A

Longueur du carré 90 mm



Kit push en aluminium

3006PUSH

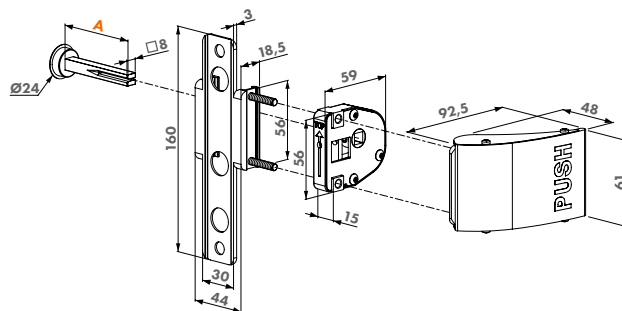
Le Kit Push remplace les poignées simple. Un côté aveugle. Facilite l'ouverture de la serrure avec un mouvement de poussée.

Options de couleur

ZILV

Spécifications

- ✓ Le kit est utilisable sur toutes les serrures en applique Locinox avec coffre en aluminium
- ✓ Le 3006PUSH remplace la poignée
- ✓ Le PUSH facilite l'ouverture de la porte



Code de commande

Kit push en aluminium

3006PUSH

A

Longueur du carré 60,5 mm

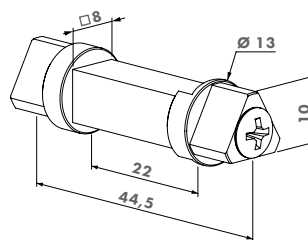


Carré avec triangle

3006T11

Spécifications

- ✓ Carré avec triangle de 11 mm affleurant, utilisation avec clé triangle
- ✓ Possibilité de l'insérer dans le fouillot de la serrure LA



Codes de commande

3006T11

Triangle de 11 mm affleurant



Poignée de tirage 3006PULL

3006PULL

Poignée de tirage avec design élégant en aluminium thermolaqué. Cet ensemble peut être utilisé en combinaison avec nos ventouses MAGMAG (par exemple si vous positionnez une ventouse en partie haute et une autre en partie basse).

Options de couleur

ZILV

9005

Spécifications

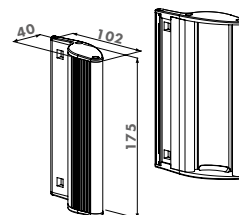
- ✓ Même conception que les ventouses électromagnétiques

Code de commande

Poignée de tirage en aluminium thermolaqué

3006PULL

Boulons de fixation non incluses





Barre anti-panique poussée en aluminium pour serrures en appliques

PUSHBAR-L-

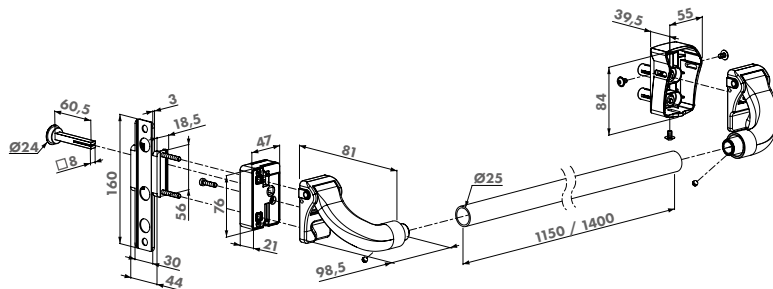
Barre de poussée pour une ouverture facile et sortie libre d'un portail par simple pression. La PUSHBAR en aluminium remplace la poignée standard, elle peut être rapidement installée sur des serrures de portail Locinox neuves ou existantes (châssis LA, LP et LF). La PUSHBAR est disponible dans une version courte (1150 mm) et une version longue (1400 mm). La barre de poussée peut être recoupée pour s'adapter à n'importe quelle portail.

Options de couleur

9005

Spécifications

- ✔ Barre de poussée en aluminium thermolaqué coloris noir avec mécanisme en acier inoxydable
- ✔ Pour portes gauches et droites
- ✔ Facile à installer sur la porte avec le système Quick-Fix
- ✔ Livrée avec des écrous aveugles de 8 mm
- ✔ Possibilité de combiner avec une demi poignée avec carré de 8 mm
- ✔ Largeur maximale: 1,30 m pour la version 1150 mm et 1,55 m pour la version 1400 mm



Serrures compatibles



LAKQ U2
P. 59

LPKQ U2
P. 63

LFKQ X1
P. 65

Codes de commande

PUSHBAR-L-1150 Barre de poussée en aluminium pour serrures en appliques - Longueur 1150 mm

PUSHBAR-L-1400 Barre de poussée en aluminium pour serrures en appliques - Longueur 1400 mm



Barre anti-panique en aluminium pour serrures encastrées

PUSHBAR-H-

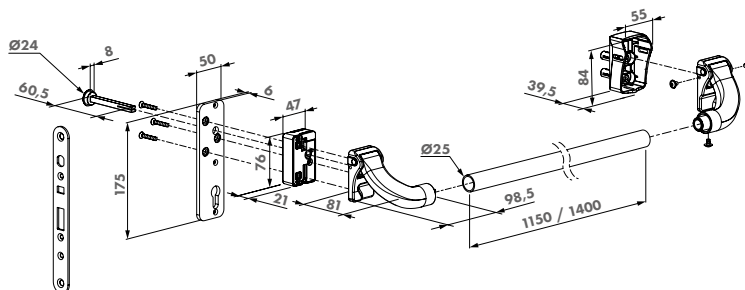
Barre de poussée pour une ouverture facile et sortie libre d'un portail par simple pression. La PUSHBAR en aluminium remplace la poignée standard, elle peut être rapidement installée sur des serrures de types hybrides Locinox neuves ou existantes. La PUSHBAR est disponible dans une version courte (1150 mm) et une version longue (1400 mm). La barre de poussée peut être recoupée pour s'adapter à n'importe qu'elle portail

Options de couleur

9005

Spécifications

- ✔ Barre de poussée en aluminium thermolaqué coloris noir avec mécanisme en acier inoxydable
- ✔ Compatible uniquement avec les serrures H-Metal, H-Wood et Sixtylock
- ✔ Installation facile et rapide avec le système Quick-Fix
- ✔ Pour portes gauches et droites
- ✔ Livrée avec des écrous aveugles de 8 mm
- ✔ Possibilité de combiner avec une demi poignée avec carré de 8 mm
- ✔ Largeur maximale: 1,30 m pour la version 1150 mm et 1,55 m pour la version 1400 mm



Serrures compatibles



H-METAL
P. 85

H-WOOD
P. 87

SIXTYLOCK
P. 83

Codes de commande

PUSHBAR-H-1150 Barre de poussée en aluminium pour serrures - Longueur 1150mm

PUSHBAR-H-1400 Barre de poussée en aluminium pour serrures - Longueur 1400mm



Poignées doubles en aluminium anodisé

3006C

Paire de poignées en aluminium type Club.

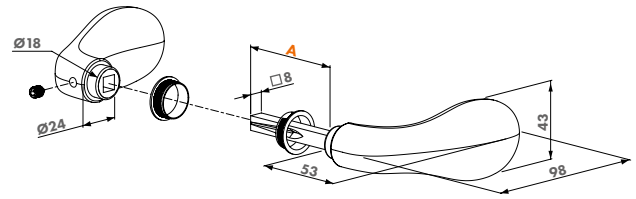
Spécifications

- ✓ Poignées doubles en aluminium anodisé
- ✓ Carré de 8 mm

Code de commande

Paire de poignées en aluminium

3006C



A

Longueur du carré 60 mm



Poignées doubles en aluminium anodisé

3006M

Paire de poignées en aluminium.

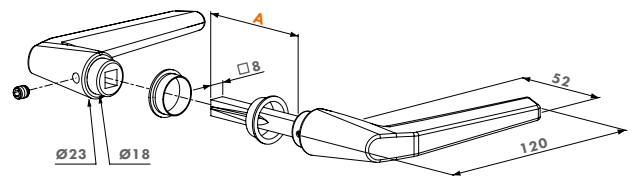
Spécifications

- ✓ Poignées doubles en aluminium anodisé
- ✓ Carré de 8 mm

Code de commande

Paire de poignées en aluminium

3006M



A

Longueur du carré 60 mm



Paire de poignées aluminium anodisé

3006J

Paire de poignées aluminium

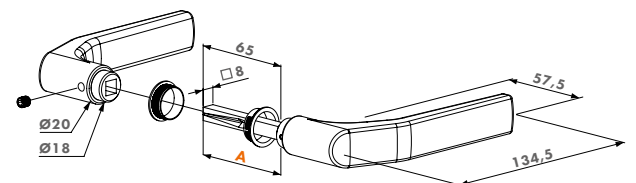
Spécifications

- ✓ Forme spécifique de la poignée évite le heurt de la main contre la butée réglable
- ✓ Carré de 8 mm

Code de commande

Paire de poignées en aluminium

3006J



A

Longueur du carré 65 mm



Paire de poignées aluminium renforcé

3006S

Paire de poignées en aluminium renforcé. Standard pour toutes les serrures de portail coulissant. Résistant contre les grandes forces lors ouverture et fermeture de la porte.

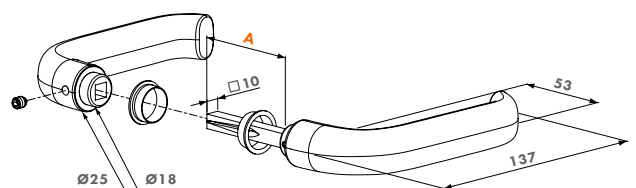
Spécifications

- ✓ Uniquement applicable pour la serrure de portail coulissant Leonardo (LSKZ)
- ✓ Carré de 10 mm

Code de commande

Paire de poignées en aluminium renforcé

3006S



A

Longueur du carré 60 mm



Paire de poignées zamac

3006FA

Paire de poignées ornementale en Zamak.

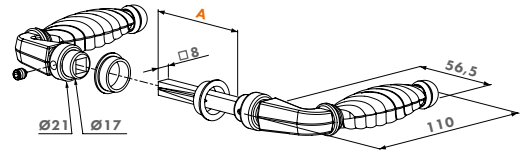
Spécifications

- ✓ Poignée doubles en zamac thermolaqué
- ✓ Carré de 8 mm

Code de commande

Paire de poignées en zamac

3006FA



A

Longueur du carré 65 mm



Paire de poignées aluminium

3006D

Paire de poignées en aluminium.

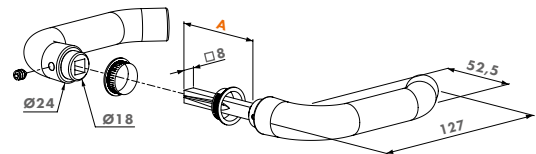
Spécifications

- ✓ Poignées doubles en aluminium anodisé
- ✓ Carré de 8 mm

Code de commande

Paire de poignées en aluminium

3006D



A

Longueur du carré 60 mm



Paire de poignées acier inoxydable

3006I

Paire de poignées en acier inoxydable.

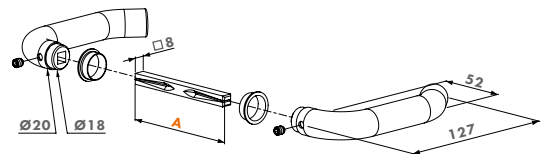
Spécifications

- ✓ Poignées doubles en acier inoxydable
- ✓ Carré de 8 mm

Code de commande

Paire de poignées en acier inoxydable

3006I



A

Longueur du carré 90 mm



NOUVEAU

Paire de poignées en aluminium anodisé noir

3006B

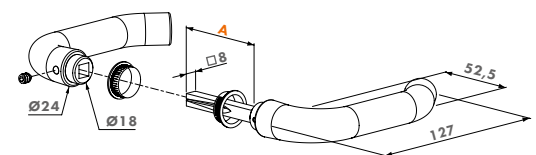
Paire de poignées en aluminium anodisé noir

Spécifications

- ✓ Carré de 8 mm

Code de commande

3006B



A

Longueur du carré 66,5 mm



Paire de poignées polyamide

3006G

Paire de poignées polyamide.

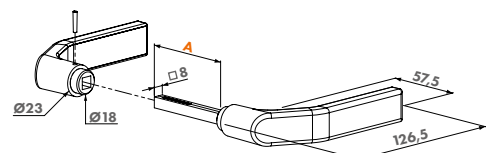
Spécifications

- ✓ Forme spécifique de la poignée évite le heurt de la main contre la butée réglable

Code de commande

Paire de poignées en polyamide

3006G



A

Longueur du carré 66,5 mm



Paire de poignées polyamide

3006P

Paire de poignées en polyamide.

Spécifications

- ✓ Carré de 8 mm
- ✓ Applicable avec des serrures pour portails de jardin

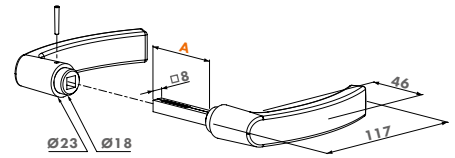
Code de commande

Paire de poignées en polyamide

3006P

A

Longueur du carré 54 mm



Paire de boutons aluminium

3006R

Paire de poignées ronde en aluminium.

Spécifications

- ✓ Boutons doubles ronds en aluminium
- ✓ Carré de 8 mm

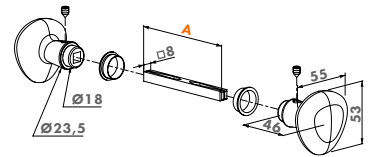
Code de commande

Paire de poignées en aluminium

3006R

A

Longueur du carré 90 mm



Demi poignée ronde en aluminium

3006R-2

Demi poignée ronde en aluminium. Un côté aveugle.

Spécifications

- ✓ Bouton rond en aluminium
- ✓ Carré de 8 mm

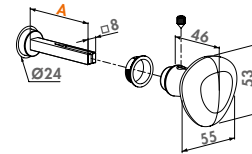
Code de commande

Demi poignée ronde en aluminium

3006R-2

A

Longueur du carré 60 mm



Demi poignée aluminium

3006M-2

Demi poignée en aluminium - un côté aveugle.

Spécifications

- ✓ Demi poignée en aluminium
- ✓ Carré de 8 mm

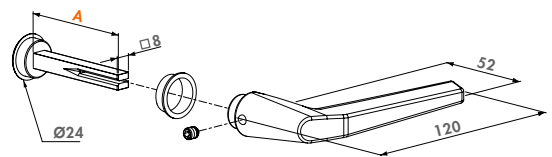
Code de commande

Demi poignée en aluminium

3006M-2

A

Longueur du carré 60 mm



Demi bouton de sécurité

KIDLOC-2

Bouton de sécurité en polyamide et en aluminium anodisé. Evite l'accès aux enfants, il est nécessaire d'appuyer un ergot minimum et de tourner, double action simultanée. Conforme à la norme de sécurité piscine Française NF P90-306.

Spécifications

- ✓ Polyamide et aluminium

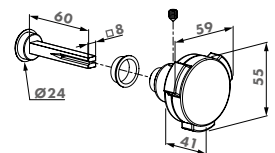
Code de commande

Bouton de sécurité

KIDLOC-2

A

Longueur du carré 60 mm





Demi poignée anti-panic en aluminium anodisé

3006A-2

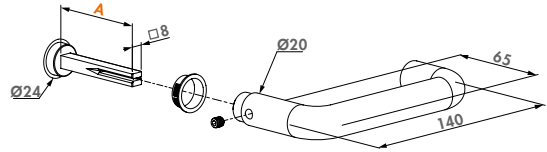
Demi poignée en aluminium anodisé pour serrure anti-panique. Sortie d'urgence garantie. Un côté aveugle.

Spécifications

- ✓ Carré de 8 mm
- ✓ Poignée en aluminium anodisé
- ✓ Conforme à la norme EN 179 avec la serrure anti-panique LPKQ U2

Code de commande

3006A-2



A

Longueur du carré 60 mm



Paire de poignées en aluminium renforcé pour serrures à encastrer

3006M-H

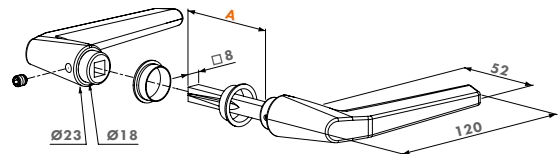
Paire de poignées en aluminium avec axe carré de 120 mm pour serrures à encastrer

Spécifications

- ✓ Demi poignée en aluminium
- ✓ Carré de 8 mm

Code de commande

3006M-H



A

Longueur du carré 120 mm



Paire de poignées en acier inoxydable pour serrures à encastrer

3006I-H

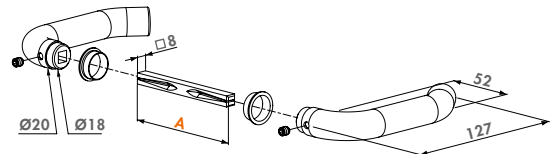
Poignées doubles en acier inoxydable avec axe carré de 120 mm pour serrures à encastrer.

Spécifications

- ✓ Poignées doubles en acier inoxydable
- ✓ Carré de 8 mm

Code de commande

3006I-H



A

Longueur du carré 120 mm



Paire de poignées en aluminium renforcé pour serrures à encastrer

3006J-H

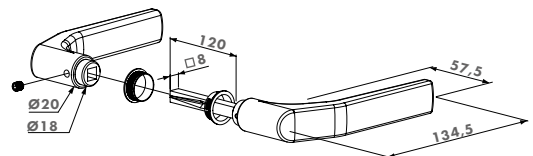
Poignées doubles en aluminium avec axe carré de 120 mm pour serrures à encastrer.

Spécifications

- ✓ Forme spécifique de la poignée évite le heurt de la main contre la butée réglable
- ✓ Carré de 8 mm

Code de commande

3006J-H



A

Longueur du carré 120 mm



NOUVEAU

Paire de poignées en aluminium anodisé noir pour serrures

3006B-H

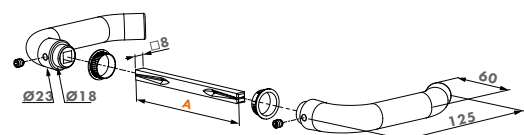
Paire de poignées en aluminium anodisé noir avec axe carré de 120 mm pour serrures à encastrer

Spécifications

- ✓ Carré de 8 mm
- ✓ Disponible pour profils de 40 ou 50 mm

Code de commande

3006B-H



A

Longueur du carré 120 mm



Plaque de protection pour gâche en applique

SHIELD-

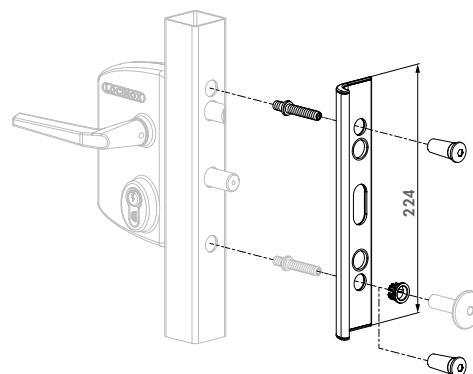
Plaque de protection anti-vandalisme en aluminium. Cette plaque protège les pènes de jour et de nuit. Compatible avec les gâches Locinox (type SA, SH et Modulec).

Spécifications

- ✓ Plaque de protection anti-vandalisme
- ✓ Aluminium thermolaqué
- ✓ Fourni avec des manchons coulissants en plastique pour un guidage parfait des pènes. Très pratique en combinaison avec des ferme portes
- ✓ La plaque Shield peut facilement être montée sur les serrures en applique, elle est disponible pour les profils de 40 à 60 mm

Code de commande

SHIELD- Plaque de protection pour gâches standard SA/SH et Modulec-SA/SH



Plaque d'adaptation pour gâche Modulec

3018MOD-

Plaque d'adaptation pour poteaux ronds pour gâche électrique Modulec. La plaque est montée entre la gâche et le poteau. Une connexion parfaite sur un profilé de Ø60 mm est assurée.

Spécifications

- ✓ Plaque d'adaptation pour installer une gâche électrique MODULEC sur un profilé Ø60 mm
- ✓ Noir anodisé
- ✓ Versions séparées pour SA et SH disponibles
- ✓ S'installe facilement entre la gâche et le poteau

Codes de commande

3018MOD-SA Plaque d'adaptation pour poteaux ronds pour gâche électrique Modulec-SA

3018MOD-SH Plaque d'adaptation pour poteaux ronds pour gâche électrique Modulec-SH

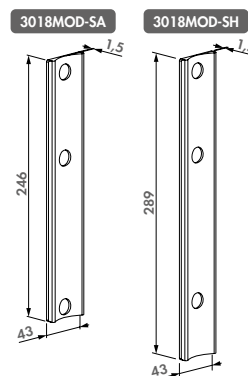
Gâches recommandées



MODULEC-SA
P. 29



MODULEC-SH
P. 29



NOUVEAU

Plaque de guidage pour pènes traversant de serrure en applique, profils de 40 à 100 mm

LOCK.GUIDE-

Plaque de guidage en acier inoxydable pour le guidage des pènes de toutes les serrures en applique Locinox. Installation facile garantie.

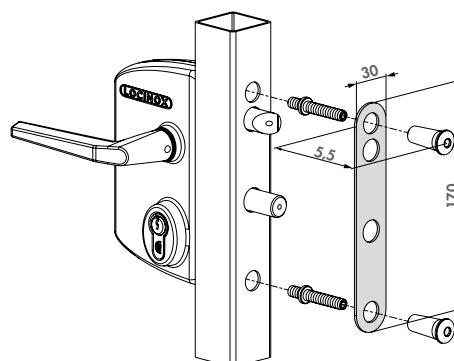
Spécifications

- ✓ Plaque de guidage en acier inoxydable de 2 mm d'épaisseur
- ✓ Adaptable sur toutes les serrures en applique de portails battant
- ✓ Disponible pour profils de 40 à 100 mm

Code de commande

LOCK.GUIDE-4060 Plaque de guidage pour profils de 40 à 60 mm

LOCK.GUIDE-80100 Plaque de guidage pour profils de 80 à 100 mm

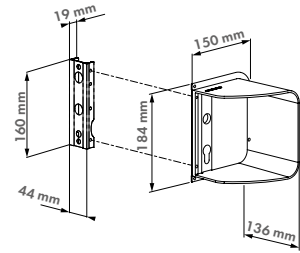




NOUVEAU Coffre de sécurité pour serrures en applique avec configuration en sortie libre

SHROUD-LA-

Ce coffre en polyamide limite l'accès à la poignée depuis l'extérieur de la porte.



Spécifications

- ✔ Compatible avec les configurations de type sortie libre des serrures à cylindre européens (LP, LA, ...)
- ✔ Compatible uniquement avec les poignées 3006R-2, KIDLOC-2, 3006KR et 3006PUSH
- ✔ Installation facile et sécurité garantie
- ✔ Disponible avec (-P) ou sans (-Z) plaque de protection en aluminium non traité
- ✔ Pour les profils de porte de 40, 50 et 60 mm

Codes de commande

SHROUD-LA-P	Coffre de sécurité pour serrures en applique avec configuration en sortie libre, avec plaque de protection en aluminium non traité
SHROUD-LA-Z	Coffre de sécurité pour serrures en applique avec configuration en sortie libre, sans plaque de protection en aluminium non traité

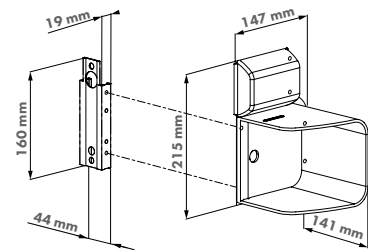
Poignées compatibles



NOUVEAU Coffre de sécurité pour serrures à codes avec sortie libre

SHROUD-LF-

Ce coffre en polyamide limite l'accès à la poignée depuis l'extérieur de la porte.



Spécifications

- ✔ Coffre en polyamide avec finition noire mat
- ✔ Compatible avec la serrure à code en sortie libre Free Vinci
- ✔ Compatible uniquement avec les poignées 3006R-2, 3006KR et 3006PUSH
- ✔ Installation facile et sécurité garantie
- ✔ Disponible avec (-P) ou sans (-Z) plaque de protection en aluminium non traité
- ✔ Pour les profils de porte de 40, 50 et 60 mm

Codes de commande

SHROUD-LF-P	Coffre de sécurité pour serrures à codes avec sortie libre, avec plaque de protection en aluminium non traité
SHROUD-LF-Z	Coffre de sécurité pour serrures à codes avec sortie libre, sans plaque de protection en aluminium non traité

Poignées compatibles



NOUVEAU Plaque de protection pour éviter l'accès à la poignée depuis l'extérieur

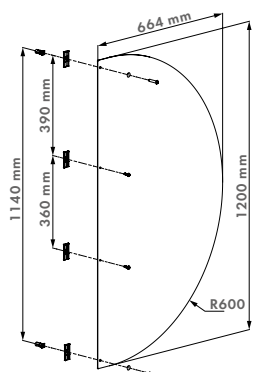
SHROUD-SA

Plaque de protection en aluminium limitant l'accès de l'extérieur de la porte aux poignées.

Spécifications

- ✔ Plaque de protection en aluminium brut
- ✔ Installation sur le vantail
- ✔ Parfaite protection côté portail et côté poteau lorsqu'il est installé avec le SHROUD-LA-P / LF-P
- ✔ Installation facile et sécurité garantie
- ✔ Pour les profils de porte de 40, 50 et 60 mm

Produits compatibles



Code de commande

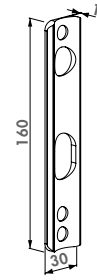
SHROUD-SA	Plaque de protection pour éviter l'accès à la poignée depuis l'extérieur
------------------	--

Plaque adaptateur pour serrures LA, LM et LS

3019LA



La plaque d'adaptation est montée entre la serrure et le poteau.



Spécifications

- ✓ Plaque adaptateur en aluminium pour serrures LA - LS
- ✓ Plaque adaptateur => Ø42 mm

Serrures compatibles



LAKQ U2
P. 59



LMKQ V2
P. 64



LAKZ P1
P. 72



LSKZ U2
P. 78

Code de commande

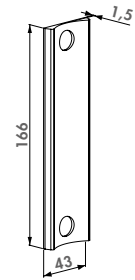
3019LA Plaque adaptateur pour poteaux ronds Ø42 mm

Plaque adaptateur pour gâches SA

3018LA



La plaque d'adaptation est montée entre la gâche et le poteau.



Spécifications

- ✓ Plaque adaptateur en polyamide pour gâche SA
- ✓ Plaque adaptateur => Ø60 mm

Gâche compatible



SAKL QF
P. 91

Code de commande

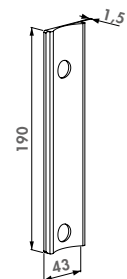
3018LA Plaque adaptateur pour poteaux ronds Ø60 mm

Plaque adaptateur pour gâches SH

6403



La plaque d'adaptation est montée entre la gâche et le poteau.



Spécifications

- ✓ Plaque adaptateur en aluminium pour gâches SH
- ✓ Plaque adaptateur => Ø60 mm

Gâche compatible



SHKL QF
P. 91

Code de commande

6403 Plaque adaptateur pour poteaux ronds Ø60 mm



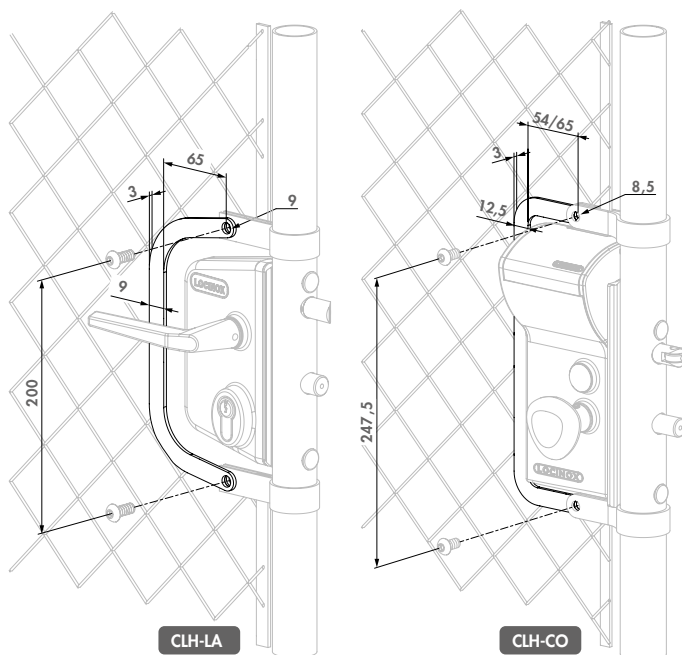
Étrier réglable pour portail grillagé

CLH-

Cet étrier réglable s'adapte autour des serrures de nos portails industriels, électriques, coulissants et nos portillons de jardin. Il confère une finition esthétique aux portails en grillage. Il y a un étrier réglable disponible, spécialement développé pour serrures à code mécanique.

Spécifications

- ✔ Acier galvanisé à chaud
- ✔ Installez avec 2 bandes de tension (non inclus)
- ✔ Attache avec la barre de tension pour un design esthétique



Codes de commande

CLH-LA

CLH-CO

Étrier réglable pour serrures standard

Étrier réglable pour portail grillagé pour serrures à code mécanique LM et LF



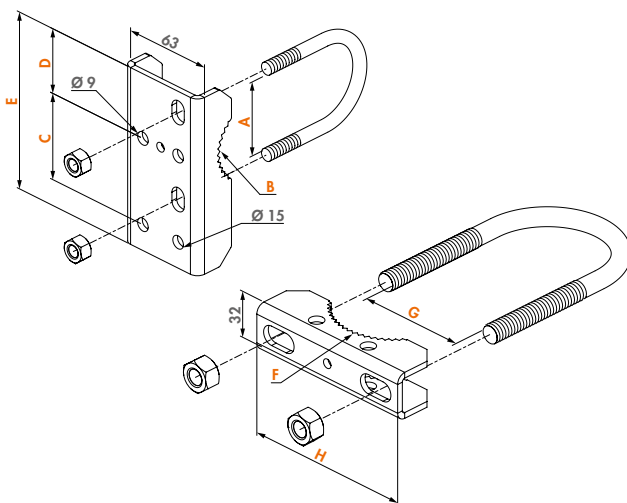
Étrier de montage galvanisé pour montage du Samson-2 sur tube rond (uniquement USA)

SB-

L'étrier de montage permet d'adapter facilement le ferme-portail Samson des profils ronds. Étriers de montage en acier galvanisé avec des fixations en inox. Disponibles pour poteaux ronds de diamètre 3" à 4" et pour profils de 1-5/8" à 1-7/8".

Spécifications

- ✔ Compatible avec Samson-2
- ✔ Étrier de montage en acier galvanisé acceptant les fixations standards Quick-Fix pour Samson-2



Codes de commande

SB-3015

SB-3020

SB-4015

SB-4020

A	B	C	D	E	F	G	H
41,2	41,2	56	40	114	76,2	76,2	120
47,6	47,6	60	45	123	76,2	76,2	120
41,2	41,2	56	40	114	100	100	150
47,6	47,6	60	45	123	100	100	150

NOUVEAU Plaque d'adaptation sur tube rond pour ferme portail Lion

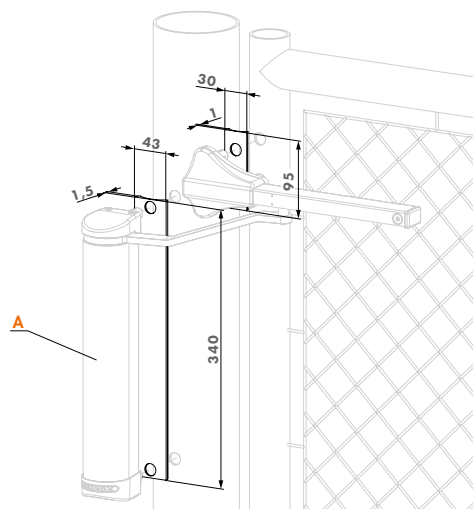
3018LION



Plaque d'adaptation pour le ferme portail Lion en alu anodisé noir pour poteau rond. Cette plaque est conçue pour l'installation d'un ferme portail Lion sur un poteau rond de diamètre 60 mm.

Spécifications

- ✓ Plaque de montage du Lion sur tube rond de 60 mm
- ✓ Noir anodisé
- ✓ Conçu pour le ferme-portail Lion en version ouverture 180°, cadre de la porte à partir de $\varnothing 42$ mm
- ✓ Pour les situations de montage à 90° et 180°
- ✓ S'installe facilement entre le ferme-portail et le poteau



Code de commande

3018LION

A

Lion

Patte de fixation pour charnière Dino sur tubes ronds

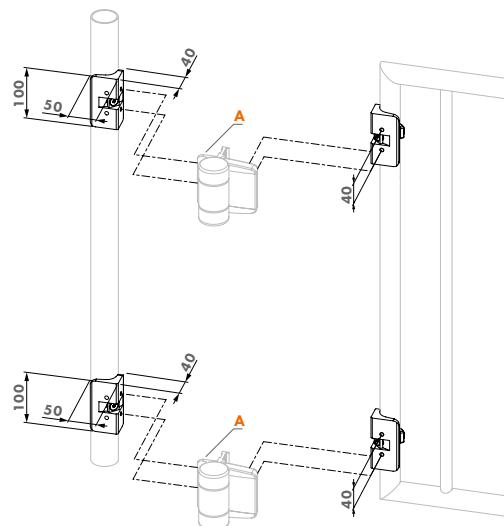
CLB-DINO



Support en aluminium de haute qualité pour l'installation de la charnière Dino sur tubes ronds. Les supports sont installés entre la charnière et le poteau. Le gabarit de perçage garantit une installation parfaite, sûr et facile.

Spécifications

- ✓ Supports de montage en aluminium anodisé pour Dino sur des clôtures à tubes ronds
- ✓ Y inclus les pattes de fixation pour deux charnières Dino
- ✓ Diamètre du profil du poteau: 48 à 102 mm
- ✓ Diamètre du profil du portail: 35 à 48 mm
- ✓ Toutes les fixations sont incluses
- ✓ Gabarit de perçage inclus pour une installation facile
- ✓ Espace de 29 à 54 mm



Code de commande

CLB-DINO

A

Dino

Patte de fixation pour ferme portail TIGER sur tubes ronds

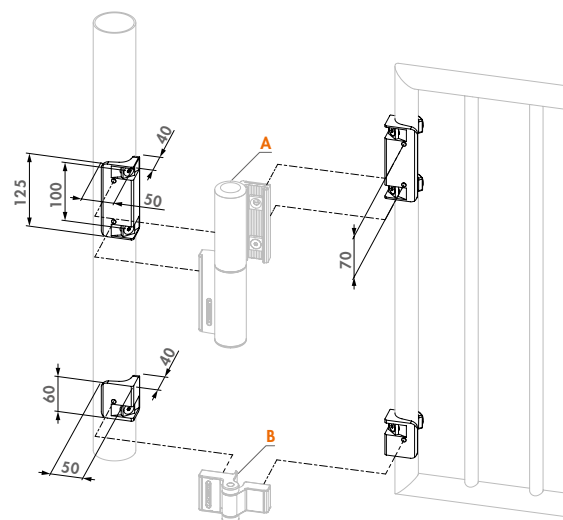
CLB-TIGER



Support en aluminium de haute qualité pour l'installation du ferme-portail Tiger sur tubes ronds. Les supports sont installés entre le ferme-portail et le poteau. Le gabarit de perçage garantit une installation parfaite, sûr et facile. Les supports pour la charnière Puma sont inclus.

Spécifications

- ✔ Supports de montage en aluminium anodisé pour Tiger sur des clôtures à tubes ronds
- ✔ Diamètre du profil du poteau: 48 à 102 mm
- ✔ Diamètre du profil du portail: 35 à 48 mm
- ✔ Toutes les fixations sont incluses
- ✔ Gabarit de perçage inclus pour une installation facile
- ✔ Espace de 27 à 43 mm



Code de commande

CLB-TIGER

A B
Tiger Puma

Patte de fixation pour ferme portail MAMMOTH pour tubes ronds

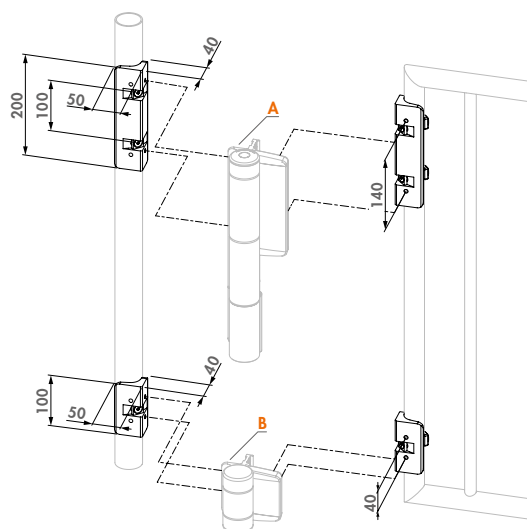
CLB-MAMMOTH



Support en aluminium de haute qualité pour l'installation du ferme-porte Mammoth sur des tubes ronds. Les supports sont installés entre le ferme-portail et le poteau. Le gabarit de perçage garantit une installation parfaite, sûr et facile. Les supports pour la charnière Dino sont inclus.

Spécifications

- ✔ Supports de montage en aluminium anodisé pour Mammoth sur des tubes ronds
- ✔ Diamètre du profil du poteau: 48 à 102 mm
- ✔ Diamètre du profil du portail: 35 à 48 mm
- ✔ Toutes les fixations sont incluses
- ✔ Gabarit de perçage inclus pour une installation facile
- ✔ Espace de 30 à 53 mm



Code de commande

CLB-MAMMOTH

A B
Mammoth-180 Dino



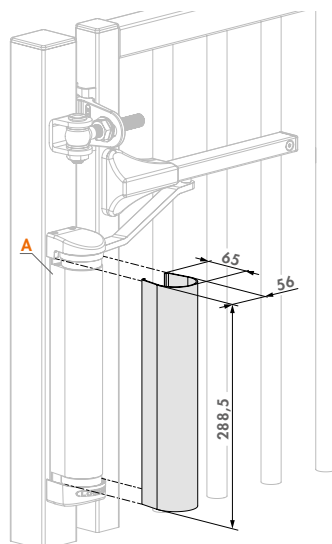
Capot d'habillage en aluminium brut pour ferme-portail LION

SHELL-LION-

Faites correspondre la couleur du ferme-portail LION avec celle de votre portillon ou celle de votre entreprise. Le capot d'habillage en aluminium brut vous permet de le thermolaquer à la couleur de votre choix. Cette version en aluminium brut remplace celle en aluminium anodisé livrée en standard avec le LION. Finition esthétique garantie, aucune vis de fixation n'est visible après le montage.

Spécifications

- ✓ Le capot d'habillage doit être thermolaqué pour éviter la corrosion
- ✓ Thermolaquage dans toutes les couleurs possibles
- ✓ Remplace le capot d'habillage anodisé livré avec le LION



Code de commande

SHELL-LION-ALUM

A

Lion



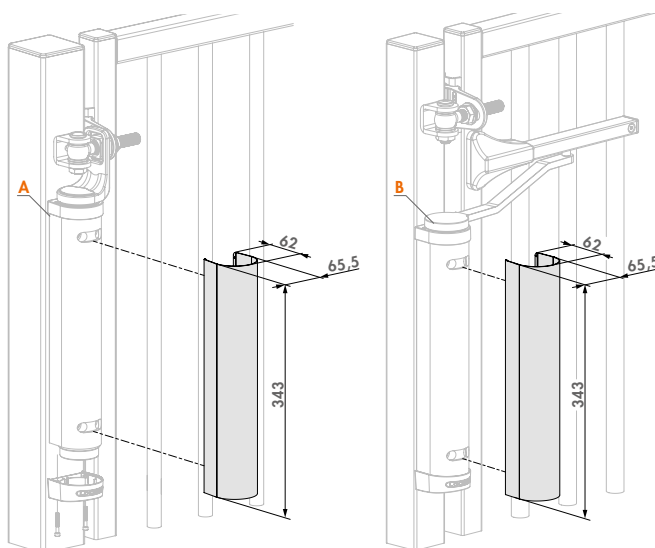
Capot d'habillage en aluminium brut pour ferme-portail Rhino et Verticlose-2

SHELL-RHINO-VTC-

Faites correspondre la couleur du ferme-portail Rhino ou du Verticlose-2 avec celle de votre portillon ou celle de votre entreprise. Le capot d'habillage en aluminium brut vous permet de le thermolaquer à la couleur de votre choix. Cette version en aluminium brut remplace celle en aluminium anodisé livrée en standard avec le Rhino ou le Verticlose-2. Finition esthétique garantie, aucune vis de fixation n'est visible après le montage.

Spécifications

- ✓ Le capot d'habillage doit être thermolaqué pour éviter la corrosion
- ✓ Thermolaquage dans toutes les couleurs possibles
- ✓ Remplace le capot d'habillage anodisé livré avec le Rhino et le Verticlose-2



Code de commande

SHELL-RHINO-VTC-ALUM

A

B

Rhino Verticlose-2



Cylindre avec triangle pompier pour clé triangulaire

3012-POC-

Cylindre européen 30 x 30 mm en acier inoxydable avec triangle pompier. Le triangle agit sur le pêne demi-tour et le pêne dormant. Ce système est adaptable sur toutes les serrures Locinox et sur toutes les serrures équipé d'un cylindre 30 x 30 mm. Fonctionne avec une clé triangle de 11, 14 ou 17 mm. Applications: Accès incendie, parking, sortie de secours,...



Spécifications

- ✓ Cylindre pompier avec triangle affleurant en acier inoxydable
- ✓ Montage facile et rapide sur du neuf ou de la rénovation
- ✓ Remplace les cylindres européens de 54 et 60 mm

Clés triangulaire compatible



3071-T11
P. 178

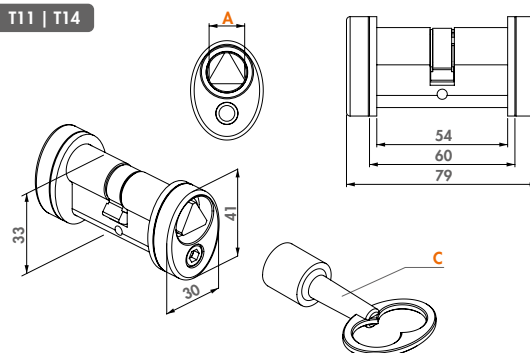


3071-T14
P. 178

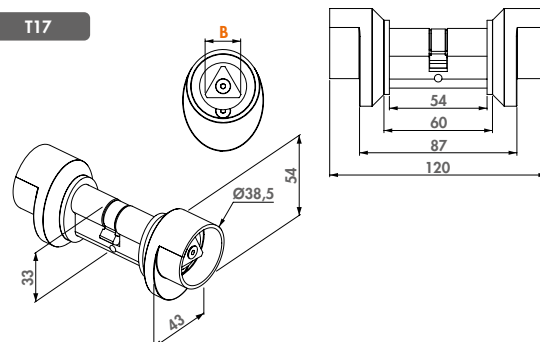
Codes de commande

Largeur du triangle	A	B	C
3012-POC-T11	11 mm		3071-T11
3012-POC-T14	14 mm		3071-T14
3012-POC-T17		17 mm	

T11 | T14



T17



Cylindre 46 mm

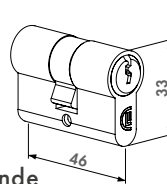
3012-46-STD



Cylindre européen symétrique avec 3 clés: 46 mm, s'ouvrant ou varié.

Spécifications

- ✓ Cylindre de type européen de 46 mm avec trois clés
- ✓ VCA: variés
- ✓ GCA: s'ouvrants A
- ✓ GCB: s'ouvrants B
- ✓ GCC: s'ouvrants C
- ✓ GCD: s'ouvrants D



Codes de commande

3012-46-STD-VCA	Cylindre européen symétrique 23 - 23 mm, varié
3012-46-STD-GCA	Cylindre européen symétrique 23 - 23 mm, s'ouvrant A
3012-46-STD-GCB	Cylindre européen symétrique 23 - 23 mm, s'ouvrant B
3012-46-STD-GCC	Cylindre européen symétrique 23 - 23 mm, s'ouvrant C
3012-46-STD-GCD	Cylindre européen symétrique 23 - 23 mm, s'ouvrant D

Cylindre 54 mm

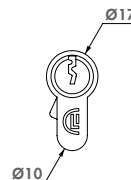
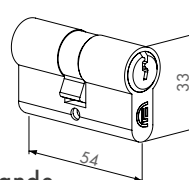
3012-54-STD



Cylindre européen symétrique avec 3 clés: 54 mm, s'ouvrant ou varié.

Spécifications

- ✓ Cylindre de type européen de 54 mm avec trois clés
- ✓ VSZ: variés
- ✓ GSZ: s'ouvrants Z
- ✓ GSY: s'ouvrants Y
- ✓ GSX: s'ouvrants X
- ✓ GSZ: Des cylindres EN différentes longueurs ne sont pas compatibles entre eux



Codes de commande

3012-54-STD-VSZ	Cylindre européen symétrique 27 - 27 mm, varié
3012-54-STD-GSZ	Cylindre européen symétrique 27 - 27 mm, s'ouvrant Z
3012-54-STD-GSY	Cylindre européen symétrique 27 - 27 mm, s'ouvrant Y
3012-54-STD-GSX	Cylindre européen symétrique 27 - 27 mm, s'ouvrant X

Cylindre 60 mm

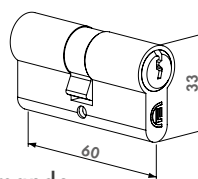
3012-60-STD



Cylindre européen symétrique avec 3 clés: 60 mm, s'ouvrant ou varié.

Spécifications

- ✓ Cylindre de type européen de 60 mm avec trois clés
- ✓ GSZ: Des cylindres EN différentes longueurs ne sont pas compatibles entre eux



Codes de commande

3012-60-STD-GSZ	Cylindre européen symétrique 30 - 30 mm, s'ouvrant
3012-60-STD-VSZ	Cylindre européen symétrique 30 - 30 mm, varié

Cylindre 80 mm

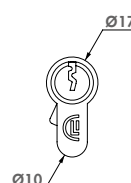
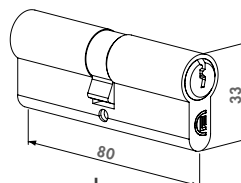
3012-80-STD



Cylindre européen symétrique avec 3 clés: 80 mm, s'ouvrant ou varié.

Spécifications

- ✓ Cylindre de type européen de 80 mm avec trois clés
- ✓ GSZ: Des cylindres EN différentes longueurs ne sont pas compatibles entre eux



Codes de commande

3012-80-STD-GSZ	Cylindre européen symétrique 40 - 40 mm, s'ouvrant
3012-80-STD-VSZ	Cylindre européen symétrique 40 - 40 mm, varié



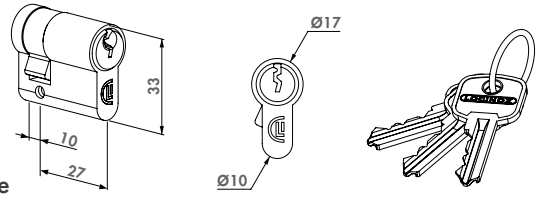
Demi cylindre 37 mm

3012-37-STD

Demi cylindre européen de 37 mm. Clé identique au cylindre 3012-54-STD-GSZ. A utiliser pour le verrou de sol Keydrop, le coffre à clé Keysafe et le verrou de sol électrique Electradrop.

Spécifications

- ✔ Demi cylindre s'ouvrant de 37 mm avec trois clés
- ✔ Un côté clé/ un côté aveugle
- ✔ A utiliser avec le Keydrop, Electradrop et le Keysafe
- ✔ GSZ: Des cylindres EN différentes longueurs ne sont pas compatibles entre eux



Code de commande

3012-37-STD-GSZ Demi-cylindre 10 - 27 mm, s'ouvrant Z



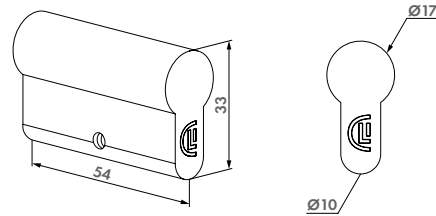
Cylindre borgne 54 mm

3012-54-DSA

Cylindre européen 54 mm factice. Evite le verrouillage du pêne dormant.

Spécifications

- ✔ Supprime le verrouillage du pêne dormant
- ✔ Pour une sortie d'urgence (anti-panique) en combinaison avec le 3006PUSH et PUSHBAR



Code de commande

3012-54-DSA Cylindre européen symétrique 27 - 27 mm, borgne

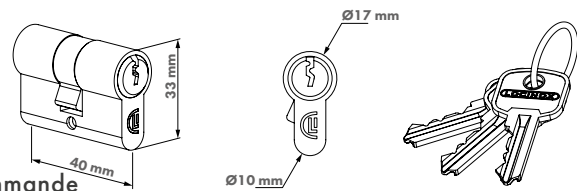


Cylindre 40 mm

3012-40-STD-VEA

Cylindre format européen 20x20 mm varié, avec 2 clés

- ✔ Cylindre 40 mm profil européen avec 2 clés
- ✔ VEA : cylindre varié



Code de commande

3012-40-STD-VEA Cylindre varié symétrique 20x20 mm avec 2 clés

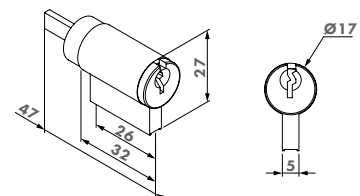


Cylindre reprogrammable

KIK-114-

Cylindre reprogrammable (KIK) fourni avec 2 clés, ce cylindre équipe notre serrure de piscine FortiMa, disponible en version varié ou s'ouvrant.

- ✔ Rainure de clavette, type C
- ✔ Code à 5 goupilles (6 goupilles percées - refermables)
- ✔ Satin nickelé
- ✔ Le cylindre GMZ est fourni en standard dans la serrure de piscine FortiMa
- ✔ Le cylindre VMA est disponible séparément
- ✔ 2 clés incluses



Codes de commande

KIK-114-GMA Cylindre s'ouvrant



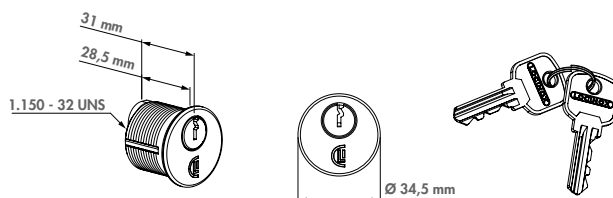
Set cylindre à encastrer

MRT-118

Set de 2 serrures à encastrer + 4 clés. Convient pour notre nouvelle serrure LUKY. Plusieurs cylindres variés et s'ouvrant disponibles.

Spécifications

- ✔ Profondeur de cylindre 1"1/8 (28,5 mm)
- ✔ Cylindre Adams Rite Cam
- ✔ Code 5 broches (6 broches percées - broches de clé interchangeables)
- ✔ Satin nickelé
- ✔ Filetage du cylindre: 1,150" x 32 UNS
- ✔ Diamètre front de cylindre 1,360" (34,5 mm)



Codes de commande

MRT-118-GMA Cylindre s'ouvrant

MRT-118-VMZ Cylindre, varié



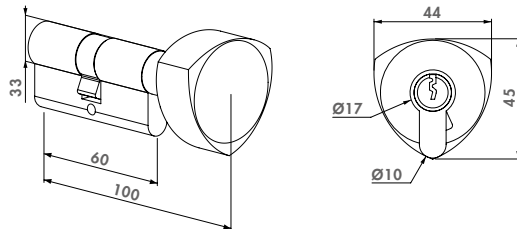
Cylindre bouton 60 mm

3012-60-KNOB

Cylindre européen symétrique avec 3 clés à bouton sur un côté: 60 mm. A utiliser pour une sortie libre demandée sur un côté.

Spécifications

- ✔ Cylindre de type européen de 60 mm avec trois clés
- ✔ Un côté clé / un côté bouton
- ✔ Entrée libre d'un côté



Codes de commande

3012-60-KNOB-GSZ Cylindre européen bouton symétrique 30 - 30 mm, s'ouvrant

3012-60-KNOB-VSZ Cylindre européen bouton symétrique 30 - 30 mm, varié



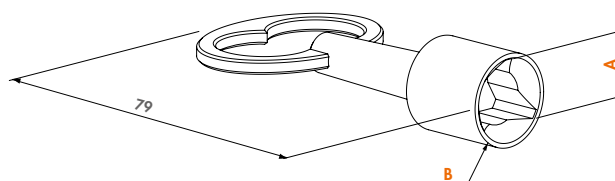
Clé triangle

3071-

Compatible avec la serrure équipée d'un triangle de 11 mm ou 14 mm à la place d'une poignée.

Spécifications

- ✔ Compatible avec 3012-POC-T11 / 3012-POC-T14 / 3006T11
- ✔ Acier électrozingué



Codes de commande

Largeur du triangle

3071-T11

3071-T14

A	B
11 mm	Ø15,5
14 mm	Ø20



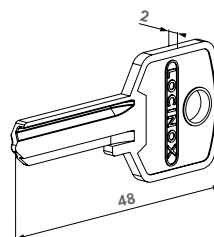
Ebauche de clé 46 mm

3070-46

Ebauche de clé pour la reproduction de copies

Spécifications

- ✔ Ebauche de clé pour cylindre 46 mm
- ✔ Reproduction de clé pour cylindres 3012-46-STD



Code de commande

3070-46 Clé ébauche pour reproduction cylindres 46 mm



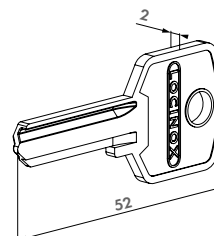
Ebauche de clé 54 mm

3070-54

Ebauche de clé pour la reproduction de copies

Spécifications

- ✔ Ebauche de clé pour cylindre 54 mm
- ✔ Reproduction de clé pour cylindres 3012-37-STD et 3012-54-STD



Code de commande

3070-54 Clé ébauche pour reproduction cylindres 54 mm

NOUVEAU

Clé vierge pour cylindres 60 mm

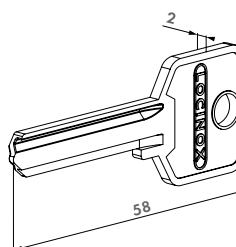
3070-60

Clé vierge qui vous permet de reproduire des copies.



Spécifications

- ✔ Clé vierge pour cylindres 60 mm
- ✔ Reproduction pour les cylindres 3012-60-STD



Code de commande

3070-60 Clé vierge pour cylindres 60 mm

NOUVEAU

Clé vierge pour cylindres 80 mm

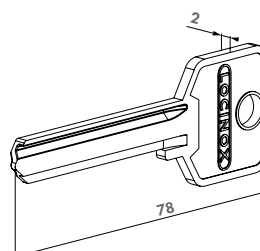
3070-80

Clé vierge qui vous permet de reproduire des copies.



Spécifications

- ✔ Clé vierge pour cylindres 80 mm
- ✔ Reproduction pour les cylindres 3012-80-STD



Code de commande

3070-80 Clé vierge pour cylindres 80 mm



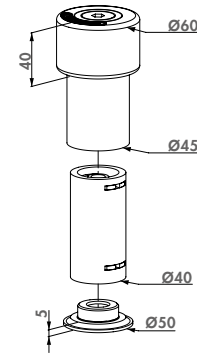
Butée de porte caoutchouc

GATESTOP

Butée de porte en aluminium. La butée en caoutchouc évite un endommagement de la porte. Hauteur réglable de 100 mm à 140 mm. Peut également être utilisé comme un arrêt sur le mur. Fourni avec un goujon d'ancrage.

Spécifications

- ✔ Fixation rapide et simple
- ✔ Hauteur réglable: min 100 mm jusqu'à 140 mm
- ✔ Corps en aluminium avec une butée en caoutchouc
- ✔ Fourni avec un goujon d'ancrage M 12 pour fixation dans le béton



Code de commande

GATESTOP

Boulons d'ancrage inclus



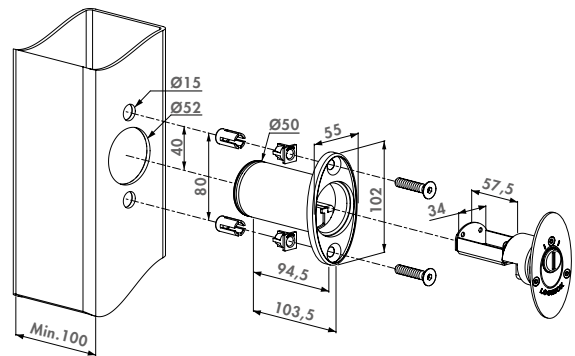
Coffre à clé Quick-Fix

KEYSAFE QF

Coffre à clé en acier inoxydable. Livré avec Quick-Fix pour montage sur un profil en métal. A utiliser pour un stockage sûr de vos clés de la porte.

Spécifications

- ✔ Coffre à clé avec cylindre européen
- ✔ Pour le stockage des clés de votre portail en toute sécurité
- ✔ Plaque avant en acier inoxydable
- ✔ Cache cylindre en acier inoxydable
- ✔ Boîtier en aluminium
- ✔ Fixation simple et rapide par Quick-Fix



Code de commande

KEYSAFE QF

Cylindre 3012-37-STD-GSZ inclus



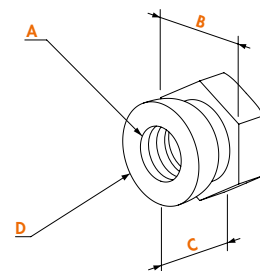
Ecrou de sécurité auto-cassant anti-vol

SECUNUT

Écrou auto-cassant en acier inoxydable pour des applications de sécurité.

Spécifications

- ✔ Ecrou de sécurité anti-vol en acier inoxydable
- ✔ Disponible en M6, M8 et M10



Codes de commande

	A	B	C	D
SECUNUT-M6	M6	10	9,5	Ø9,3
SECUNUT-M8	M8	13	11	Ø12,7
SECUNUT-M10	M10	17	15	Ø16,3

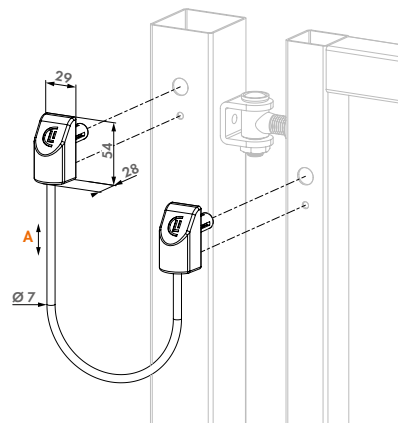
NOUVEAU Câble anti-chute en acier inoxydable pour portails jusqu'à 500 kg

U-SAFE



EN 12604

Le câble anti-chute U-Safe évite au portail de tomber en cas de défaillance de la charnière. Grâce au système de fixation Quick-Fix, le U-Safe se fixe facilement sur un portail en fabrication ou en rénovation.



Spécifications

- ✓ Câble en acier inoxydable résistant à une force de 1500 kg
- ✓ Longueur 300 mm, section 5 mm avec gaine de protection transparente de 1 mm d'épaisseur
- ✓ Fixation robuste grâce aux chevilles brevetées Quick-Fix
- ✓ Conforme à la norme EN 12604
- ✓ Pour portails jusqu'à 500 kg
- ✓ Installation facile garantie

Code de commande

U-SAFE

A

Longueur 300 mm



Bouchons

TC

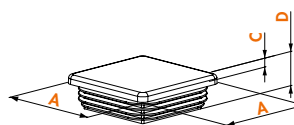
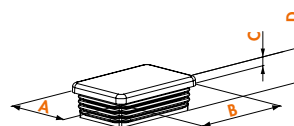
Bouchons carrés en polypropylène.

Options de couleur

6005 9005

Spécifications

- ✓ Bouchons en polypropylène pour profils carrés



Compatibilité avec la section du cadre du portail

Pour profils carrés

Pour profils rectangulaires

	A	B	C	D
TC-4040	40	5	19,4	
TC-5050	50	5	19,4	
TC-6060	60	5	19,4	
TC-4060	40	60	5	19,4

Capuchons

TCR

Capuchons ronds en polypropylène.



Options de couleur

6005 9005

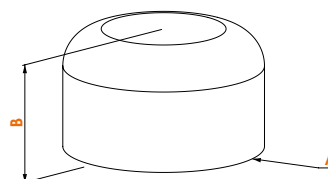
Spécifications

- ✓ Capuchons ronds en polypropylène pour profils ronds

Compatibilité avec la section du cadre du portail

Pour profils ronds

	A	B
TCR-42	∅45	29,5
TCR-48	∅51	30
TCR-60	∅63	38





Embout plastique recouvrant

TCO-STD

Bouchon carré en polypropylène. Bouchon recouvrant les bords du profil.

Options de couleur

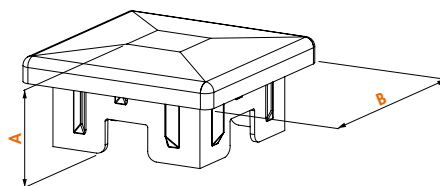
9005

Spécifications

- ✔ Embout plastique recouvrant pour profil de 60x60 mm et 80x80 mm et 100x100 mm
- ✔ Protège les bords du poteau

Codes de commande

Pour profils carrés	A	B
TCO-STD-6060	41	67,5
TCO-STD-8080	41	89
TCO-STD-100100	47	110



Couvre pilier à visser

TCO-SCR

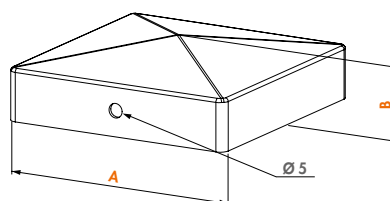
Couvre pilier à visser en acier galvanisé à chaud. Idéal pour protéger et pour la finition des profils. Application sur le bois, l'aluminium et le métal.

Spécifications

- ✔ Couvre pilier à visser en acier galvanisé à chaud

Codes de commande

Pour profils carrés	A	B
TCO-SCR-HDG-4040	43	22
TCO-SCR-HDG-5050	53	23
TCO-SCR-HDG-6060	63	24
TCO-SCR-HDG-8080	83	25
TCO-SCR-HDG-100100	103	27
TCO-SCR-HDG-120120	123	29



Couvre pilier à souder

TCO-WLD

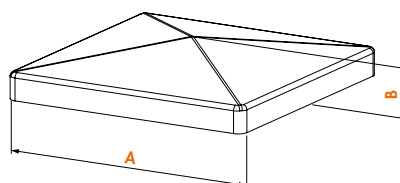
Couvre pilier à souder en acier électrozingué ou en acier brut. Idéal pour la protection et pour la finition des profils. Application sur le métal.

Spécifications

- ✔ Couvre pilier à souder en acier zingué ou en acier brut

Codes de commande

Couvre pilier en acier brut	Couvre pilier en acier électrozingué	A	B
TCO-WLD-B-4040	TCO-WLD-Z-4040	43,5	12
TCO-WLD-B-5050	TCO-WLD-Z-5050	53,5	13
TCO-WLD-B-6060	TCO-WLD-Z-6060	63,5	14
TCO-WLD-B-8080	TCO-WLD-Z-8080	83,5	16
TCO-WLD-B-100100	TCO-WLD-Z-100100	103,5	18
TCO-WLD-B-120120	TCO-WLD-Z-120120	123,5	19,5





Lisses défensives à souder

PKWB2000-

Lisses défensives à souder en acier brut. Emballées par 20 pièces de 2 mètres.

Spécifications

- ✓ En acier brut pour souder
- ✓ Fixation: à souder
- ✓ Dimensions: 33,5 x 3 mm
- ✓ Longueur: 2000 mm
- ✓ Emballés dans un tube: 20 pièces de 2000 mm

Code de commande

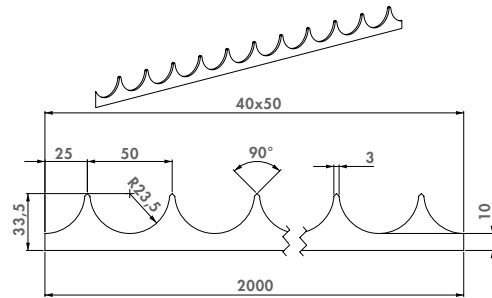
PKWB2000

PKWB2000-20

PKWB2000-100

PKWB2000-500

PKWB2000-1000



- Lisses défensives à souder, emballé en 1 tube de 20 pièces
- Lisses défensives à souder, emballé en 5 tubes de 20 pièces
- Lisses défensives à souder, emballé en 25 tubes de 20 pièces
- Lisses défensives à souder, emballé en 50 tubes de 20 pièces



Lisses défensives à visser

PKSG2000-

Lisses défensives en L à visser. Emballées par 10 pièces de 2 mètres.

Spécifications

- ✓ Profil en L galvanisé à chaud
- ✓ Fixation: à visser
- ✓ Dimensions: 36,5 x 25 x 3 mm
- ✓ Longueur: 2000 mm
- ✓ Montage très facile sur portail existant
- ✓ Emballés dans un tube: 10 pièces de 2000 mm

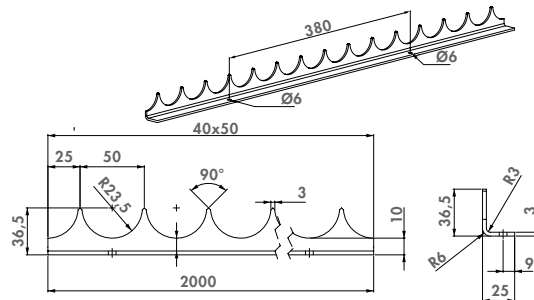
Code de commande

PKSG2000

PKSG2000-10

PKSG2000-50

PKSG2000-250



- Lisses défensives à visser, emballé en 1 tube de 10 pièces
- Lisses défensives à visser, emballé en 5 tubes de 10 pièces
- Lisses défensives à visser, emballé en 25 tubes de 10 pièces



Lisse défensive à souder électrozinguée

PKWB2000-EP-

Lisses défensives galvanisées à souder. Emballées par 20 pièces de 2 mètres.

Spécifications

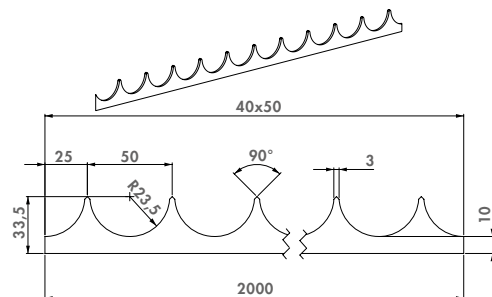
- ✓ Fixation: à souder
- ✓ Dimensions: 33,5 x 3 mm
- ✓ Longueur: 2000 mm
- ✓ Emballés dans un tube: 20 pièces de 2000 mm

Code de commande

PKWB2000-EP

PKWB2000-EP-20

PKWB2000-EP-100



- Lisses défensive à souder électrozinguée, emballé en 1 tube de 20 pièces
- Lisses défensive à souder électrozinguée, emballé en 5 tubes de 20 pièces