

# Ventouses électromagnétiques à encastrer

## A CONCEPTS COMPLETS POUR LES PORTAILS BATTANTS

### MAGUNIT

Ventouse électromagnétique à encastrer de haute qualité avec force de traction garantie et longue durée de vie. 500 heures résistant au brouillard salin.

### N-LINE-B-MAG

Profil de finition esthétique, réglable et thermolaqué pour portails battants évitant aux utilisateurs de heurter les parties saillantes.

### 3006PULL

Poignée de tirage élégante thermolaquée pour une ouverture et une fermeture facile du portail.

#### ASTUCE

- Gagnez du temps et commandez le **N-LINE-B-MAG KIT**
- Donnez à votre portail un contrôle d'accès efficace grâce au ferme-portail **VERTICLOSE-2**



Ventouses électromagnétiques à encastrer

## B CONCEPTS COMPLETS POUR LES PORTAILS COULISSANTS



### MAGUNIT

Ventouse électromagnétique à encastrer de haute qualité avec une force de traction garantie et longue une durée de vie. 500 heures résistant au brouillard salin.

### N-LINE-S-MAG

Profil de finition esthétique, réglable et thermolaqué pour portails coulissants évitant aux utilisateurs de heurter les parties saillantes.

### 3006PULL

Poignée de tirage élégante thermolaquée pour une ouverture et une fermeture facile du portail.

#### ASTUCE

- Ajoutez un contrôle d'accès à votre portail grâce au clavier à codes robuste, résistant au gel et étanche à l'eau **SLIMSTONE-2** (IP68)





## Ventouse électromagnétique à encastrer pour portails battants

B-MAG-

Grâce au montage dans le poteau, cette ventouse électromagnétique est discrète et esthétique, tout en permettant un passage maximal. Le montage rapide se fait avec des fixations Quick-Fix. Elle possède une force de rétention de 250 kg et supporte des conditions météorologiques extrêmes. Les butées en caoutchouc empêchent la vibration et l'endommagement de la porte et des accessoires lors d'une utilisation rude, tandis que le montage flexible de la contre-plaque assure une fermeture garantie, même pour des portes qui ne sont pas parfaitement alignées.

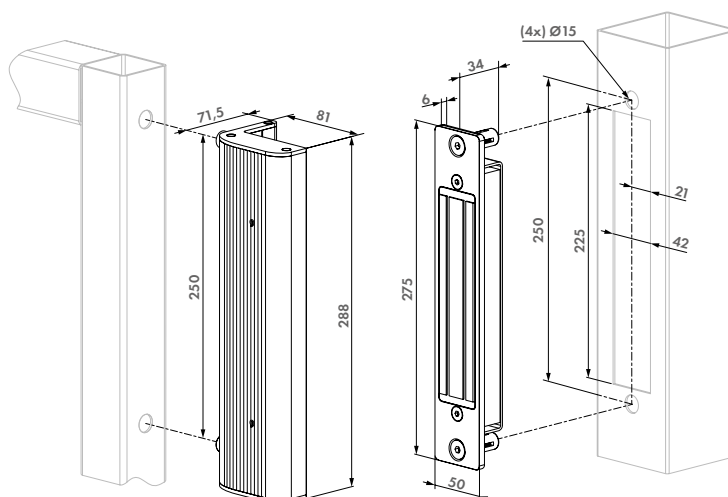


### Options de couleur

ZILV 9005

### Spécifications

- ✔ Force de traction garantie testée sur chaque ventouse
- ✔ Force minimum: 2500N (250 kg)
- ✔ 500 heures résistant au brouillard salin! SGS certifié (ISO 9227)
- ✔ Protection unique anti-corrosion à deux couches spécialement développée pour une utilisation en extérieur
- ✔ Avec système contre le magnétisme résiduel
- ✔ Consommation: 460mA / 12V ou 230mA / 24V



### Codes de commande

**B-MAG-** Ventouse électromagnétique à encastrer avec contre-plaque sur support à visser pour portails battants



### Produits recommandés



PB-1  
P. 46



DVK-HD  
P. 47



SLIMSTONE-2-  
P. 27



DC-ACCESS-12V-20W  
P. 48



DC-POWER-12V-20W  
P. 48



DC-POWER-24V-25W  
P. 48

## Kit avec ventouse et contre-plaque pour profils N-LINE (B ou S)-MAG

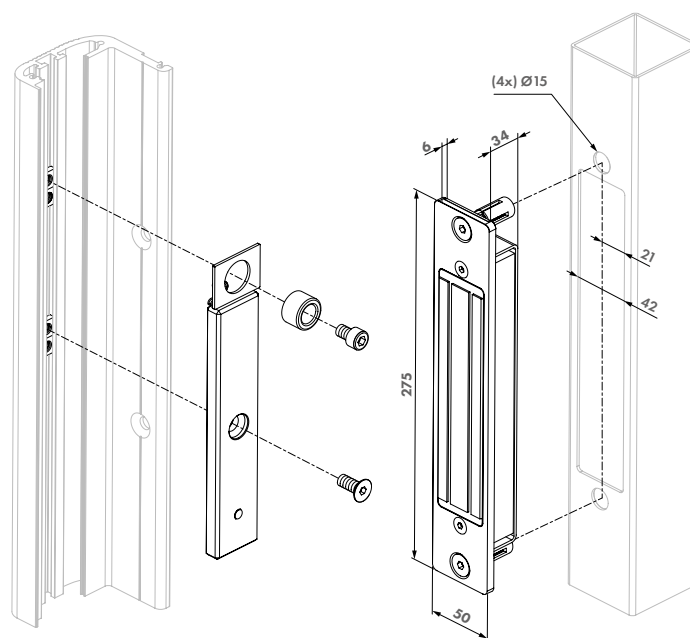
MAGUNIT-2500

Kit avec MAG, contre-plaque et raccords pour utilisation avec N-LINE-B-MAG ou N-LINE-S-MAG. 1 ou plusieurs MAGUNITs peuvent être montés dans le profil N-LINE



### Spécifications

- ✓ Force de traction garantie testée sur chaque ventouse
- ✓ 500 heures résistant au brouillard salin! SGS certifié (ISO 9227)
- ✓ Protection unique anti-corrosion à deux couches spécialement développée pour une utilisation en extérieur
- ✓ Avec système contre le magnétisme résiduel
- ✓ Consommation: 460mA / 12V ou 230mA / 24V
- ✓ Alimentation: 12V / 24V DC
- ✓ Force minimum: 2500N (250 kg)



### Codes de commande

**MAGUNIT-2500** Ventouse électromagnétique, contre-plaque et raccords pour profils N-LINE-B-MAG et N-LINE-S-MAG



### Produits requis



N-LINE-B-MAG-  
P. 35

N-LINE-S-MAG-  
P. 35



## Profil en aluminium pour portails battants à combiner avec MAGUNIT-2500

N-LINE-B-MAG-

Profil en aluminium thermolaqué, ajustable, pour une fermeture esthétique des portes battantes, doté de 1 ou plusieurs MAGUNIT-2500. Grâce à l'aimant intégré et la contre plaque, qui sont tous les deux intégrés dans le profil, une solution complète et sécurisante sans composants protubérants est garantie.

### Options de couleur

ZILV 9005

### Spécifications

- ✓ Hauteur profil: 2 m
- ✓ Fixation simple et rapide par Quick-Fix
- ✓ Coffre en aluminium thermolaqué
- ✓ Spécialement conçu pour une utilisation en extérieur

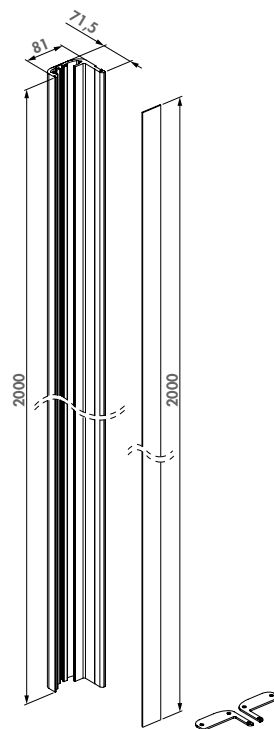


### Ventouse électromagnétique compatible



MAGUNIT-2500

P. 34



### Codes de commande

**N-LINE-B-MAG-** Bandeau de finition de portail battant pour ventouses MAGUNIT 2500



## Profil en aluminium pour portails coulissants à combiner avec MAGUNIT-2500

N-LINE-S-MAG-

Profil en aluminium thermolaqué, ajustable, pour une fermeture esthétique des portes coulissantes, doté de une ou plusieurs MAGUNIT-2500. Grâce à l'aimant intégré et la contre plaque, qui sont tous les deux intégrés dans le profil, une solution complète et sécurisante sans composants protubérants est garantie.

### Options de couleur

ZILV 9005

### Spécifications

- ✓ Hauteur profil: 2 m
- ✓ Fixation simple et rapide par Quick-Fix
- ✓ Coffre en aluminium thermolaqué
- ✓ Spécialement conçu pour une utilisation en extérieur

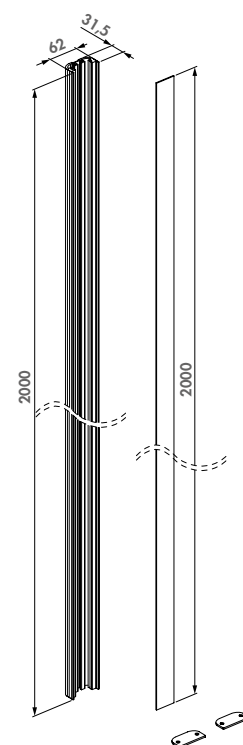


### Ventouse électromagnétique compatible



MAGUNIT-2500

P. 34



### Codes de commande

**N-LINE-S-MAG-** Bandeau de finition de portail battant pour ventouses MAGUNIT 2500







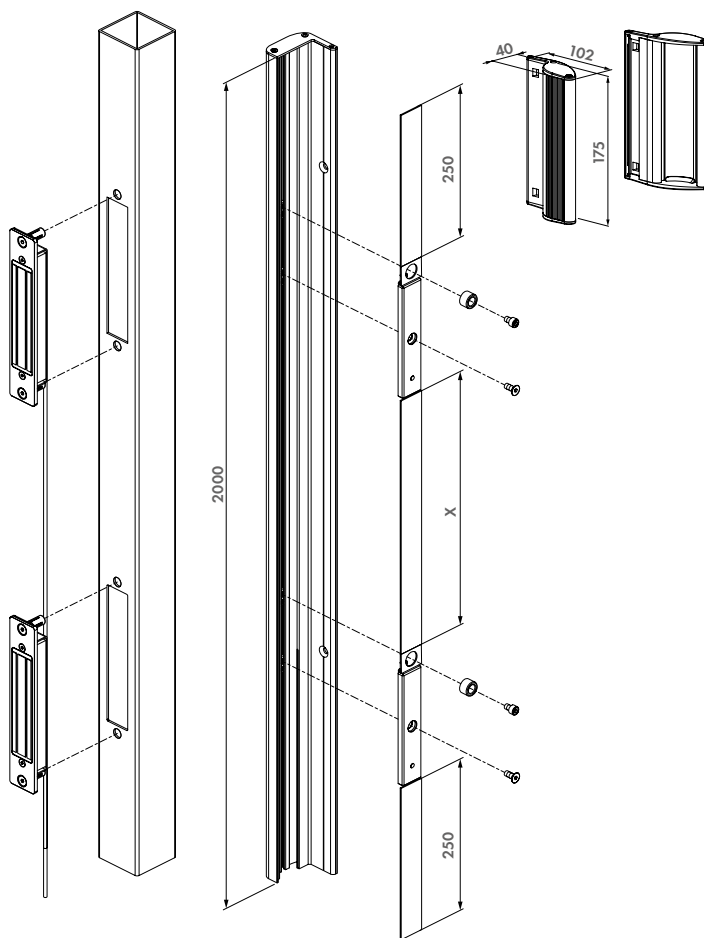
## Set avec N-LINE-B-MAG, 2x MAGUNIT & 3006PULL N-LINE-B-MAG-KIT-

Set bandeau ventouses électromagnétiques à encastrer comprenant deux MAGUNIT, une poignée de tirage 3006PULL et un bandeau profil en aluminium thermolaqué recoupable. Disponible en ZILV et en RAL9005.



### Spécifications

- ✔ Contient deux ventouses à encastrer avec fixation Quick-Fix (MAGUNIT-2500)
- ✔ Profil recoupable avec fixation Quick-Fix (profil N-LINE-B-MAG)
- ✔ Hauteur profil: 2 m
- ✔ Le profil N-LINE-B-MAG est livré avec 2 plaques de recouvrement en aluminium pour une finition esthétique
- ✔ Spécialement conçu pour une utilisation en extérieur
- ✔ Alimentation: 12V / 24V DC
- ✔ Consommation: 460mA / 12V ou 230mA / 24V



### Codes de commande

**N-LINE-B-MAG-KIT-** Set avec N-LINE-B-MAG et 2x MAGUNIT-2500



### Inclus dans le kit



N-LINE-B-MAG-  
P. 35



MAGUNIT-2500  
P. 34



## Ventouse électromagnétique à encastrer pour portails coulissants

S-MAG-

La S-MAG est la solution idéale pour le verrouillage des portails coulissants. Elle possède une force de rétention garantie de 250 kg et supporte des conditions météorologiques extrêmes. Les butées en caoutchouc empêchent la vibration l'endommagement de la porte et des accessoires lors de l'utilisation, le montage flexible de la contre-plaque assure une parfaite fermeture, même pour des portes qui ne sont pas parfaitement alignées.

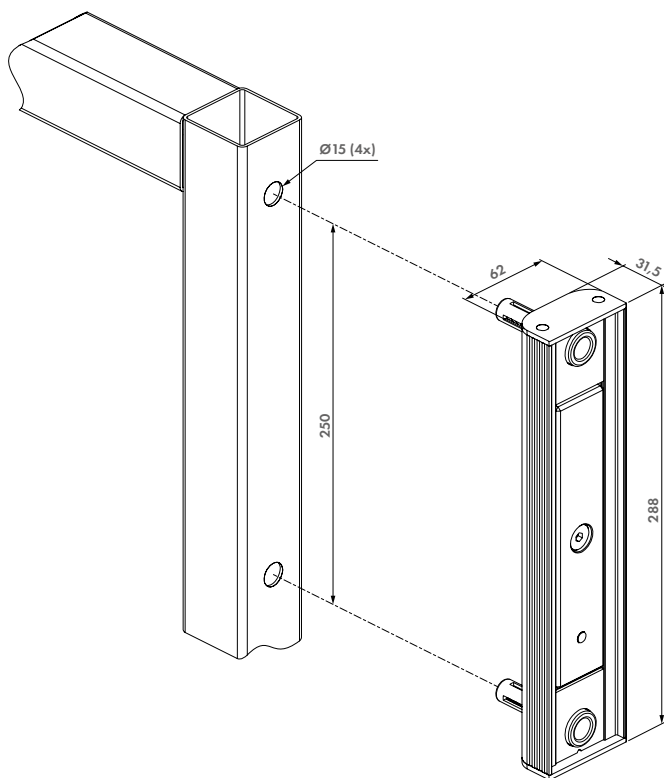


### Options de couleur

ZILV 9005

### Spécifications

- ✔ Force de traction garantie testée sur chaque ventouse
- ✔ 500 heures résistant au brouillard salin! SGS certifié (ISO 9227)
- ✔ Protection unique anti-corrosion à deux couches spécialement développée pour une utilisation en extérieur
- ✔ Avec système contre le magnétisme résiduel
- ✔ Force minimum: 2500N (250 kg)
- ✔ Consommation: 460mA / 12V ou 230mA / 24V



### Codes de commande

**S-MAG-** Ventouse électromagnétique à encastrer, contre-plaque sur support à visser pour portes coulissantes, force de rétention de 250 Kg



### Produits recommandés



SLIMSTONE-2-  
P. 27



PB-1  
P. 46



DVK-HD  
P. 47



DC-ACCESS-12V-20W  
P. 48



DC-POWER-12V-20W  
P. 48



DC-POWER-24V-25W  
P. 48

# VENTOUSES ÉLECTROMAGNÉTIQUES EN APPLIQUE

CONCEPTS COMPLETS  
POUR LES PORTAILS  
BATTANTS



## MAGMAG

Ventouse électromagnétique en applique de haute qualité avec force de traction garantie et longue durée de vie. 500 heures résistant au brouillard salin.

## N-LINE-MAG

Profil de finition esthétique, réglable et thermolaqué pour portails battants évitant aux utilisateurs de heurter les parties saillantes

## 3006PULL

Poignée de tirage élégante thermolaquée pour une ouverture et une fermeture facile du portail

### ASTUCE

- Gagnez du temps et commandez le **N-LINE-MAG-KIT**
- Ajoutez un contrôle d'accès à votre portail grâce au clavier à codes robuste, résistant au gel et étanche à l'eau **SLIMSTONE-2** (IP68)
- Donnez à votre portail un contrôle d'accès efficace grâce au ferme-portail esthétique **MAMMOTH**



Ventouse électromagnétique avec poignées

✓ PERFORMANCE  
GARANTIE

✓ CONFORTABLE

✓ ÉTANCHE

✓ DURABLE

✓ TESTÉ ET  
APPROUVÉ



LOCINOX



## NOUVEAU Ventouse électromagnétique en applique avec poignées pour portails battants

MAG-



Ventouse électromagnétique en applique à visser innovante pour contrôle d'accès. Disponible en 2 versions. La MAG3000 avec une force de traction de 300 kg et la MAG6000 avec 600 kg. Le coffre en aluminium thermolaqué avec les poignées intégrées, les fixations uniques Quick-Fix permettent une pose simple et rapide. Plus de perte de temps avec les soudures et les découpes; uniquement 7 trous pour fixer la ventouse. Le revêtement protecteur à deux couches garantit une utilisation en extérieur sans entretien pour des années.



### Options de couleur

ZILV 9005

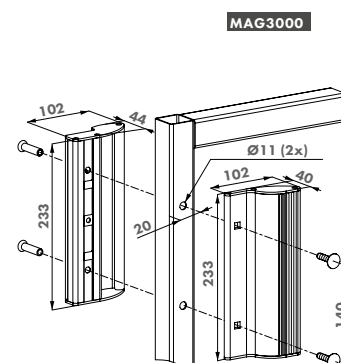
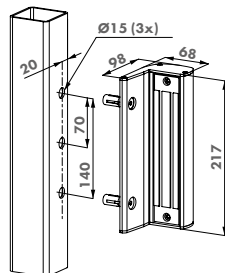
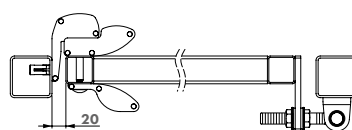
### Spécifications

- ✓ 500 heures résistant au brouillard salin! SGS certifié (ISO 9227)
- ✓ Force de traction garantie testée sur chaque ventouse
- ✓ Fixation simple et rapide au moyen de 5 trous avec Quick-Fix
- ✓ Coffre en aluminium thermolaqué
- ✓ Avec système contre le magnétisme résiduel
- ✓ Déport de la ventouse augmenté pour éviter de faire levier avec un pied de biche entre la ventouse et la contre-plaque
- ✓ Alimentation: 12V / 24V DC
- ✓ Consommation MAG3000: 500 mA / 12 V ou 250 mA / 24V
- ✓ Consommation MAG6000: 460 mA / 12 V ou 230 mA / 24 V

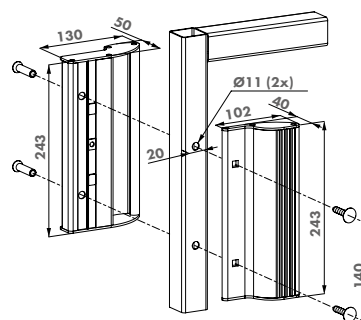
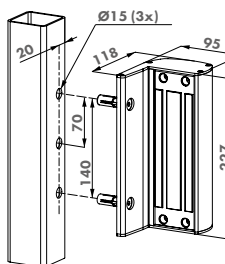
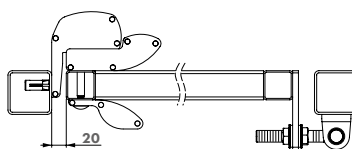
### Codes de commande

**MAG-3000** Pour profils carrés et profils de 40 à 80 mm, force 300 kg

**MAG-6000** Pour profils carrés et profils de 40 à 80 mm, force 600 kg



MAG3000



MAG6000



### Produits recommandés



N-LINE-MAG-3000  
P. 42



PB-1  
P. 46



DVK-HD  
P. 47



DC-POWER-24V-25W  
P. 48

**NOUVEAU**

## Ventouse électromagnétique en applique sans poignée

MAGMAG-



Ventouse électromagnétique à visser sans poignées. Disponible en 2 versions. La MAGMAG3000 avec 300 kg de force de rétention et la MAGMAG6000 avec 600 kg de force. Le coffre en aluminium thermolaqué, prévu avec des fixations uniques Quick-Fix, permet une fixation simple et rapide. Plus de perte de temps avec les soudures et les découpes; uniquement 5 trous pour fixer la ventouse. Le revêtement protecteur à deux couches garantit une utilisation en extérieur sans entretien pour des années.



### Options de couleur

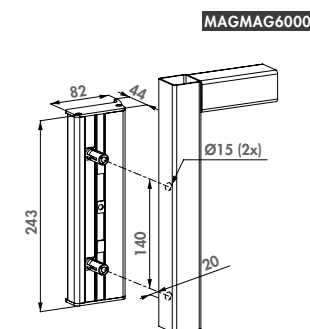
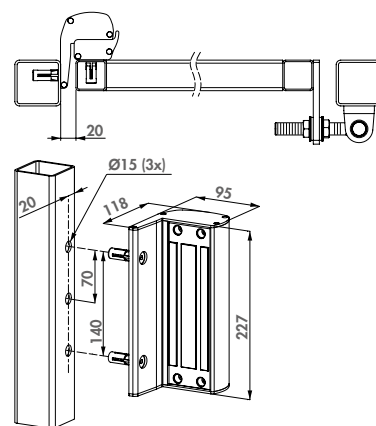
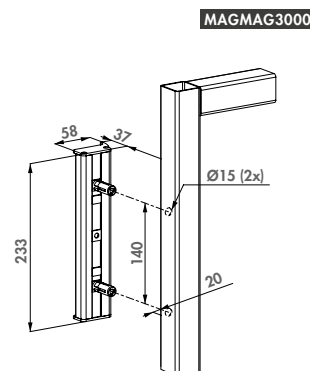
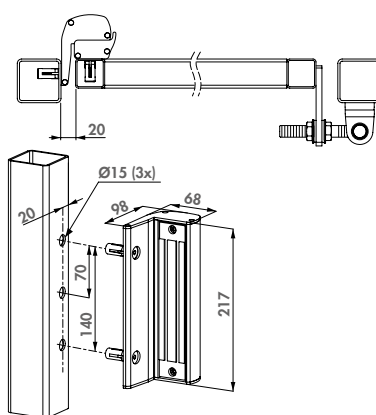
ZILV 6005 9005

### Spécifications

- ✔ 500 heures résistant au brouillard salin! SGS certifié (ISO 9227)
- ✔ Force de traction garantie testée sur chaque ventouse
- ✔ Protection unique anti-corrosion à deux couches spécialement développée pour une utilisation en extérieur
- ✔ Coffre en aluminium thermolaqué
- ✔ Avec système contre le magnétisme résiduel
- ✔ Déport de la ventouse augmenté pour éviter de faire levier avec un pied de biche entre la ventouse et la contre-plaque
- ✔ Consommation MAGMAG3000: 500 mA / 12 V ou 250 mA / 24V
- ✔ Consommation MAGMAG6000: 460 mA / 12 V ou 230 mA / 24 V
- ✔ Alimentation: 12V / 24V DC

### Codes de commande

<b>MAGMAG-3000</b>	Pour profils carrés et profils de 40 à 80 mm, force 300 kg
<b>MAGMAG-6000</b>	Pour profils carrés et profils de 40 à 80 mm, force 600 kg



### Produits recommandés



N-LINE-MAG-3000  
P. 42



PB-1  
P. 46



DVK-HD  
P. 47



DC-POWER-24V-25W  
P. 48



## Profil en aluminium recoupable pour ventouses MAG3000 et MAGMAG3000

N-LINE MAG-

Profil en aluminium thermolaqué pour une finition parfaite (MAG3000 ou MAGMAG3000). Fixation sur le pilier de réception. Cela évite que les utilisateurs puissent heurter la ventouse.

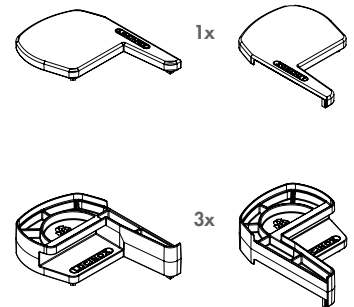
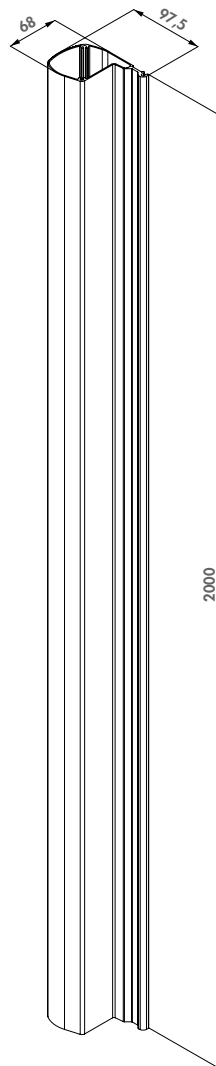


### Options de couleur

ZILV 9005

### Spécifications

- ✓ Hauteur profil: 2 m
- ✓ Fixation avec vis auto-foreuses incluses ou avec Quick-Fix
- ✓ Inclus 2 embouts extérieur et 6 embouts de jonction
- ✓ Adaptateur nécessaire lors de l'utilisation de la poignée 3006PULL (livré avec le 3006PULL)



### Code de commande

**N-LINE-MAG-3000** Bandeau de finition pour ventouses MAG3000 et MAGMAG 3000



### Maglocks recommandées



MAG-3000  
P. 40

MAGMAG-3000  
P. 41

**NOUVEAU**

## Set avec N-LINE-MAG, MAGMAG3000

N-LINE MAG KIT-3000

Set complet de deux ventouses électromagnétiques, avec profil en aluminium thermolaqué. Poignée de tirage 3006PULL incluse pour une finition parfaite. Solution esthétique et sécuritaire.

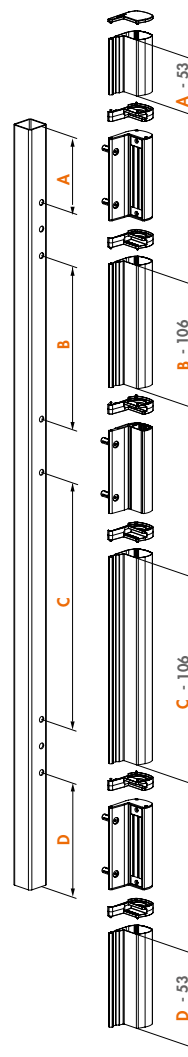
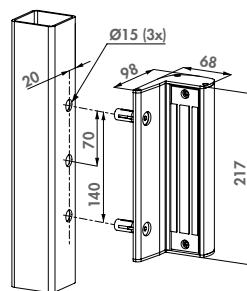
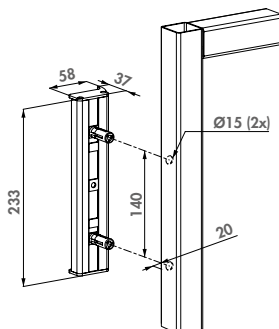
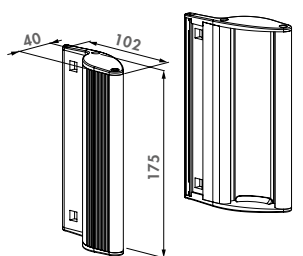


### Options de couleur

ZILV 9005

### Spécifications

- ✔ Bandeau en aluminium ajustable pour monter avec les ventouses
- ✔ Hauteur profil: 2 m
- ✔ Fixation avec vis auto-foreuses incluses ou avec Quick-Fix
- ✔ Inclus 2 embouts extérieur et 6 embouts de jonction
- ✔ Poignée 3006PULL inclus
- ✔ Livré avec 2x MAGMAG3000
- ✔ Alimentation: 12V / 24V DC
- ✔ Consommation: 500mA / 12V ou 360mA / 24V



### Code de commande

**N-LINE MAG KIT-3000** Set avec N-LINE MAG, 2x MAGMAG3000 et poignée 3006PULL



### Inclus dans le kit



N-LINE-MAG-3000  
P. 42



MAGMAG-3000  
P. 41



3006PULL  
P. 162