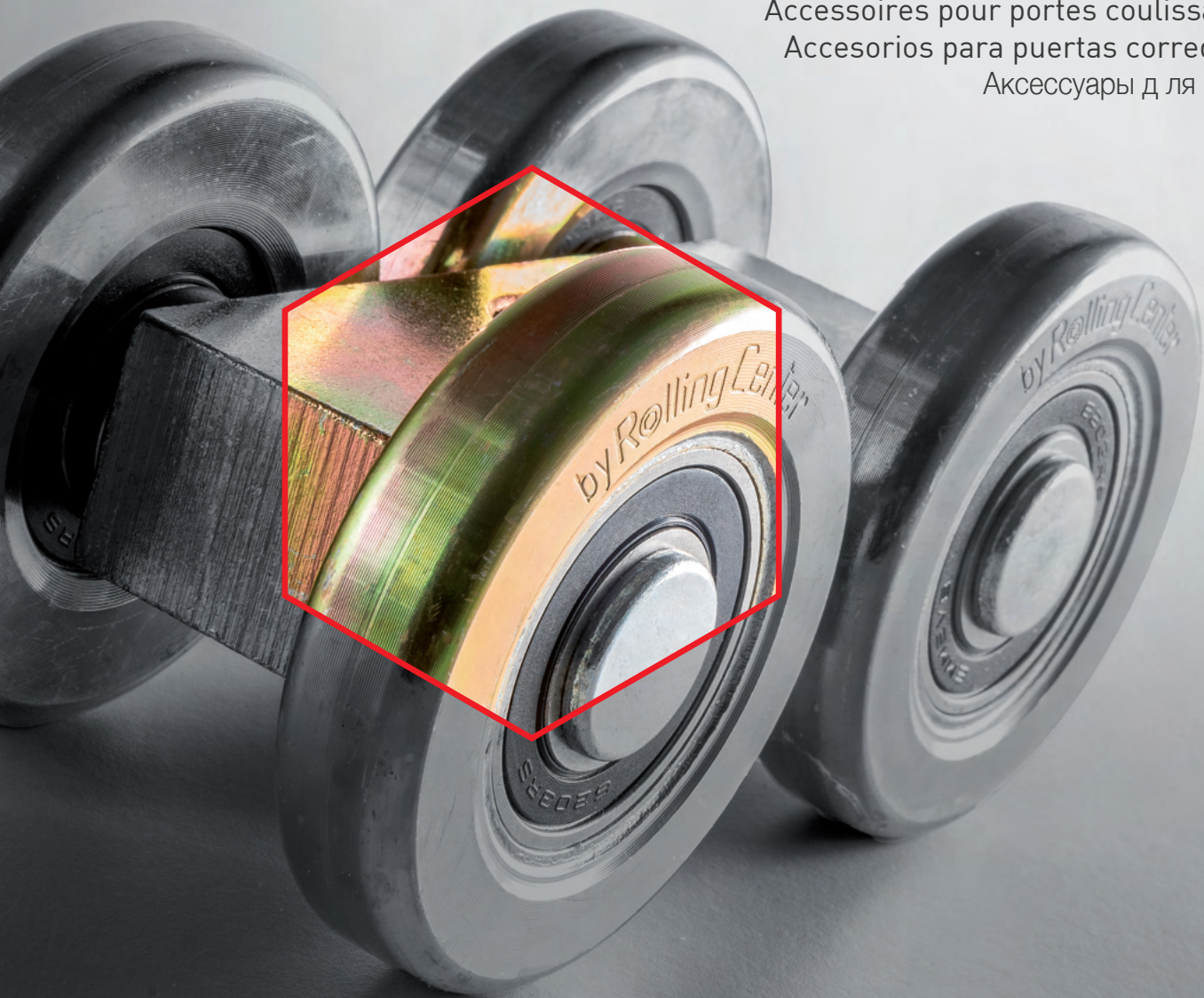




Accessori per portoni

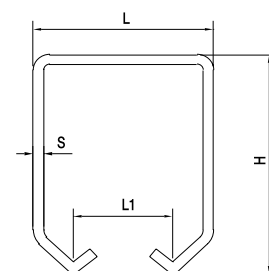
Accessories for sliding and folding doors
Zubehör für falt- und Schiebetore
Accessoires pour portes coulissantes
Accesorios para puertas correderas
Аксессуары для ворот





I Monorotaie - grezze - zincate per carrelli

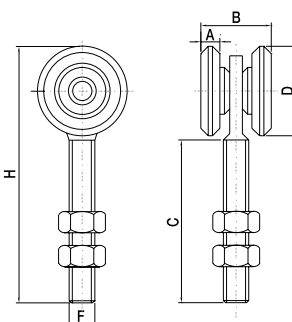
- UK Black - galvanised monorail for carriages
- D Roh, verzinkt Einsfuehrungsschiene fuer Rollapparatg
- F Monorail noir ou zingué pour chariot
- E Guías monorail natural o cincado para carros
- RUS Монорельс черный или оцинкованный для тележки



Tipo Type	Articolo - Article	Abbinabile Combining	L	L1	H	S	Finitura Description	Fasci Sheafs	
	Riferimento - Reference	⊙ ⊙ ⊙	mm					ML	
	80 G	BG 33 35 00	2 RC / 2 RCF 4 RC / 4 RCF	33	20	34	2	Grezzo da ML 6	600 1008
	80 Z	BZ 33 35 00	4 R M.LUNA	33	20	34	2	Zincato da ML 6	600 1008
	81 G	BG 42 56 00	2 RB / 2RBZN 4 RB / 4 RBP	42	22	54	2,5	Grezzo da ML 6	336 1061
	81 Z	BZ 42 56 00	4 RBZN	42	22	54	2,5	Zincato da ML 6	336 1061
	82 G	BG 56 71 00	2 RA	57	30	67	3	Grezzo da ML 6	216 1036
	82 Z	BZ 56 71 00	4 RA	57	30	67	3	Zincato da ML 6	216 1036

I Carrello piccolo - medio - grande a 2 ruote con perno per monorotaia

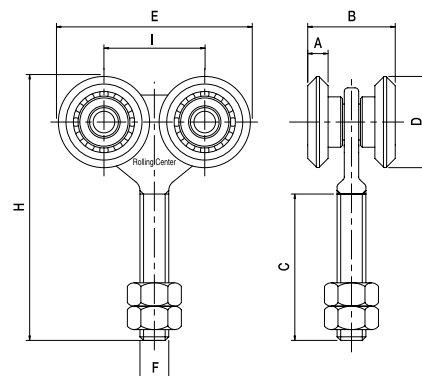
- UK Small/medium/big carriage 2 wheels with pin for monorail
- D Klein - mittel und groß Laufwagen fuer Ein-Schiene mit 2 Rädern und Gewindebolze
- F Chariot monorail à 2 roues avec axe, petit, moyen, grand
- E Carros pequeño, mediano y grande con 2 ruedas con rodamiento para monorail con eje
- RUS Тележка 2-х роликовая с осью для подвесных ворот мал средняя большая



Articolo - Article	D	A	B	H	FxC	Materiale Material	Portata Capacity	
Riferimento - Reference	∅	mm					x1	N°
2 RC F	LZ 00 24 2F	24	6	25	62	M 8x30	Acciaio	40 100 7,1
2 RCF ZN	LZ PO 24 2F	24	6	25	62	M 8x30	Plastica	40 100 7,1
2 RB	LZ 00 45 2F	42	9	33	115	M 12X60	Acciaio	150 40 13,4
2 RB ZN	LZ PO 45 2F	40	9	33	115	M 12X60	Plastica	150 40 13,4
2 RA	LZ 00 55 2F	55	11	41	150	M 20x77	Acciaio	170 10 8

I Carrello piccolo - medio - grande a 4 ruote con perno per monorotaia

- UK Small/medium/big carriage 4 wheels with pin for monorail
- D Klein - mittel und groß Laufwagen fuer Ein-Schiene mit 4 Rädern und Gewindebolze
- F Chariot monorail à 4 roues avec axe, petit, moyen, grand
- E Carros pequeño, mediano y grande con 4 ruedas con rodamiento para monorail con eje
- RUS Тележка 4-х роликовая с осью для подвесных ворот, мал, средняя, большая

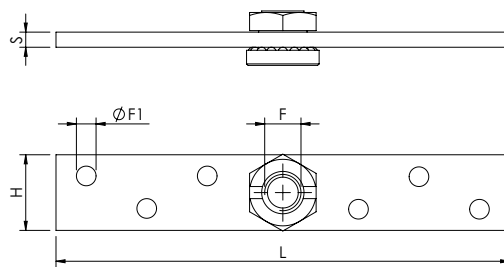


Articolo - Article	D	A	B	E	H	I	FxC	Mat. Mat.	Portata Capacity	
Riferimento - Reference	∅	mm							x1	N°
4 RC F	LZ 00 24 4F	24	6	25	62	61	28	M 8x30	Acciaio	110 50 6,9
4 RC FN	LZ PO 24 4F	24	6	25	62	61	28	M 8x30	Plastica	100 50 6,9
4 RB	LZ 00 45 4F	42	9	33	93	115	50	M 12X60	Acciaio	180 20 9,8
4 RB ZN	LZ PO 45 4F	40	9	33	91	115	50	M 12X60	Plastica	180 20 9,8
4 RA	LZ 00 55 4F	55	11	41	150	150	60	M 20x77	Acciaio	200 10 12,3



I Piastra girevole con cuscinetto per carrelli monorotaia

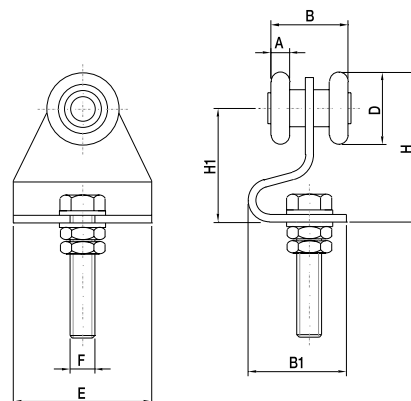
- UK Adjustable plate with bearing for monorail carriages
- D Verstellplatte mit Lager für Einschienenbahnwagen
- F Platine réglable avec roulement pour chariots monorail
- E Placa regulable con cojinete para carros monorrail
- RUS Регулируемая пластина с подшипником для монорельсовых тележек



Articolo - Article		Abbinabile Combining	L	H	S	F	F1		
Riferimento - Reference			mm				∅	N°	
PRC 12	PZ 15 25 00	2RB / 2RBZN 4RB / 4RBZN	150	25	5	M12	6,5	10	1,5
PRC 20	PZ 15 40 00	2RA / 4RA	150	40	8	M20	10,2	6	2,9

I Carrello piccolo per monorotaia a 2 ruote con supporto

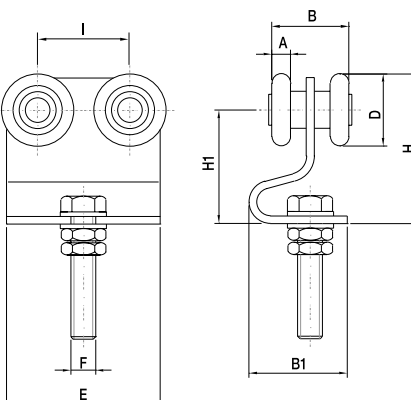
- UK Small carriage with 2 wheels and support for monorail
- D Klein Ein-Schienen Laufwagen mit 2 Rädern
- F Petit chariot coulissant sur monorail à 2 roues avec support
- E Carro pequeño con soporte y 2 ruedas con rodamiento para monorail
- RUS Тележка малая 2-х роликовая с кронштейном для подвесных ворот



Articolo - Article		D	A	B	B1	H	H1	E	F	Mat. Mat.	Portata Capacity			
Riferimento - Reference		∅	mm									x1	N°	
2 RC	LZ 00 24 2P	24	6	25	36	46	35	46	M 8x35	Acciaio	40	50	6,6	
2 RC ZN	LZ PD 24 2P	24	6	25	36	46	35	46	M 8x35	Plastica	40	50	6,6	

I Carrello piccolo per monorotaia a 4 ruote con supporto

- UK Small carriage with 4 wheels and support for monorail
- D Klein Ein-Schienen Laufwagen mit 4 Rädern und Befestigung
- F Petit chariot coulissant sur monorail à 4 roues avec support
- E Carro pequeño con soporte y 4 ruedas con rodamiento para monorail
- RUS Тележка малая 4-х роликовая с кронштейном для подвесных воров

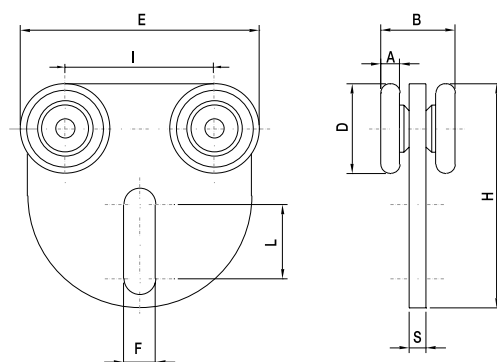


Articolo - Article		D	A	B	B1	H	H1	I	E	F	Mat. Mat.	Portata Capacity		
Riferimento - Reference		∅	mm									x1	N°	
4 RC	LZ 00 24 4P	24	6	25	36	46	35	30	46	M 8x35	Acciaio	60	40	7,7
4 RC ZN	LZ PD 24 4P	24	6	25	36	46	35	30	46	M 8x35	Plastica	50	40	7,7



I Carrello piccolo per monorotaia a 4 ruote con supporto a 1/2 luna

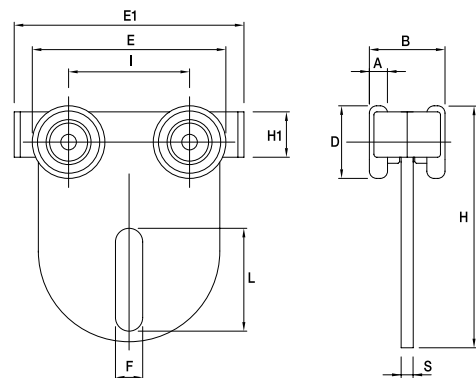
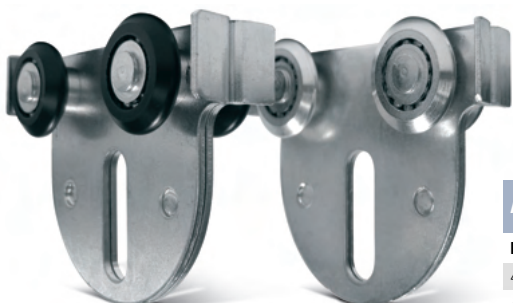
- UK Small 1/2 moon carriage with 4 wheels and support for monorail
- D Laufwagen ausgestanzten Befestigungsblech
- F Petit chariot pour monorail à 4 roues avec support demi-lune
- E Carro pequeño con 4 ruedas de rodamiento con soporte a medialuna regulable en altura para monorail
- RUS Тележка малая 4-х роликовая с полукруглым кронштейном для монорельса



Articolo - Article	D	A	B	H	I	S	E	F	L	Mat. Mat.	Portata Capacity			
Riferimento - Reference	∅	mm										x1	N'	
4 RC/ML	LZ 00 24 4M	24	6	25	62	40	4	62	8,5	28	Acciaio	110	50	8,8
4 RC/ML ZN	LZ PD 24 4M	24	6	25	62	40	4	62	8,5	28	Plastica	100	50	8,8

I Carrello 4 ruote a mezzaluna con piastre appoggio

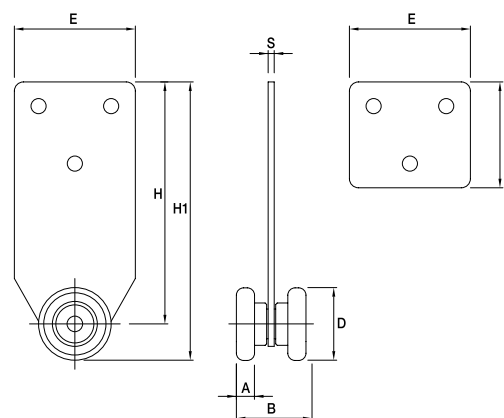
- UK 4-wheels carriage with plate
- D 4-Räder Wagen Schiene mit Stützplatten
- F Chariot croissant avec 4 roues avec plaque d'appui
- E Carretilla 4 ruedas de media luna con planchas soporte
- RUS Четырёхколесная направляющая с опорными пластинами



Articolo - Article	D	A	B	H	H1	I	S	E	E1	F	L	Mat. Mat.	Portata Capacity			
Riferimento - Reference	∅	mm											x1	N'		
4 RC/ML P	LZ 01 24 4M	24	6	25	62	16	40	4	62	78	8,5	28	Acciaio	100	50	8,8
4 RC/ML PN	LZ P1 24 4M	24	6	25	62	16	40	4	62	78	8,5	28	Plastica	100	50	8,8

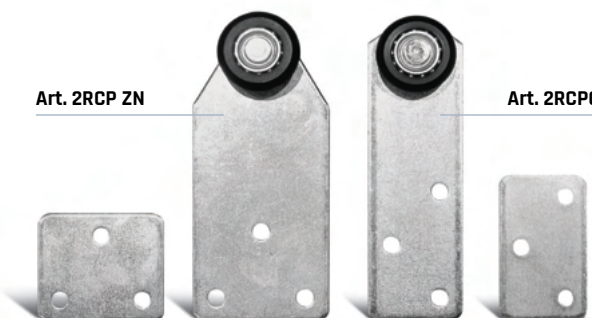
I Carrello 2 ruote in resina acetica nera con piastra piccola o forata grande zincato bianco

- UK 2-wheels carriage in black acetal resin with small or perforated plate white galvanized
- D Großer, weißer, verzinkter 2-Räder Kunstharz Wagen mit kleiner oder ausgebohrte Platte
- F Chariot zigüé blanc avec 2 roues en résine acétalique noir avec plaque petite ou grande plaque percée
- E Carretilla 2 ruedas de resina acetálica con plancha pequeña o agujereada grande galvanización blanca
- RUS Двухколесная направляющая ацеталь черные пластины с малым или большим перфорированные оцинкованные белый



Art. 2RCP ZN

Art. 2RCPG ZN

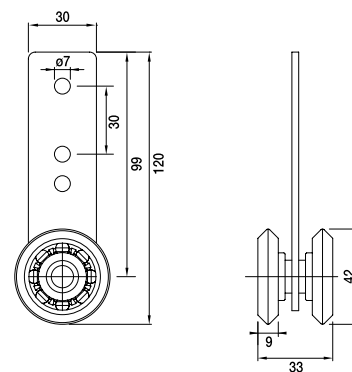


Articolo - Article	D	A	B	H	H1	S	E	L			
Riferimento - Reference	∅	mm								N'	
2RCP ZN	LZ P1 24 2P	24	6	25	82	93	2	40	34	40	7
2RCPG ZN	LZ P2 24 2P	24	6	25	82	93	2,5	28	45	40	7



I Carrello 2 ruote con piastra forata zincato bianco

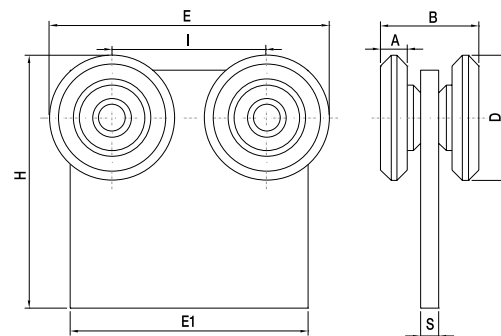
- UK 2-wheels carriage with perforated plate white galvanized
- D Weißer, verzinkter 2-Räder Wagen mit ausgebohrte Platte
- F Chariot zingué blanc avec 2 roues avec plaque percée
- E Carretilla 2 ruedas con plancha agujereada galvanización blanca
- RUS Двухколесная направляющая с белой перфорированной пластиной



Articolo - Article		N°	
Riferimento - Reference		N°	kg
2 RB P	LZ 01 45 2P	40	12

I Carrello medio per monorotaia a 4 ruote con piastra

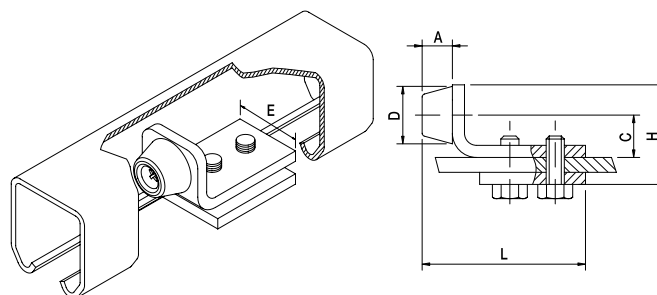
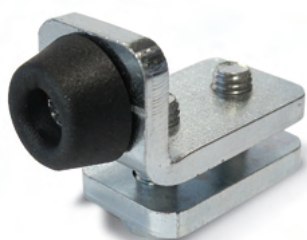
- UK Medium carriage with four wheels and plate for monorail
- D Laufwagen mit 4 Rollen und Befestigungsblech
- F Chariot moyen pour monorail à 4 roues avec plaque
- E Carro mediano con placa y rodamiento para monorail (soldar)
- RUS Тележка средняя 4-х роликовая с кронштейном для монорельса



Articolo - Article		D	A	B	H	I	S	E	E1	Portata Capacity			
Riferimento - Reference		∅	mm								kg x1	N°	kg
4 RB P	LZ 00 45 4P	42	9	33	85	51	8	93	80	180	20	11,7	

I Fermo di fine corsa per monorotaia

- UK Travel stop for monorail sliding gates
- D Torendanschlag für Einzelschein
- F Butée de fin de course pour portail coulissant
- E Topes de final de carrera para correderas para soldar
- RUS Тормоз для раздвижных ворот с одной направляющей

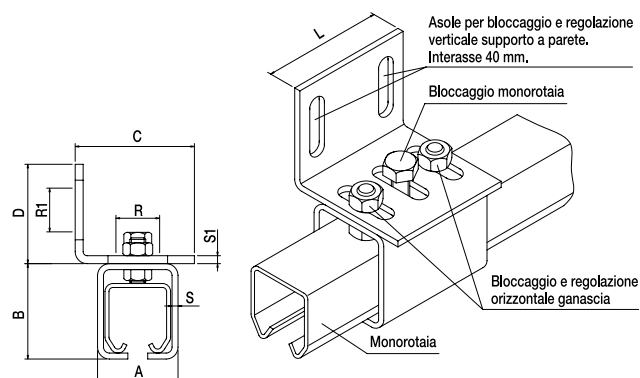


Articolo - Article		D	L	H	A	C	E	Abbinabile Combining		
Riferimento - Reference		∅	mm						N°	kg
F 80 Z	FZ 55 25 RO	19	55	35	10	14	25	80 G/Z	20	2,5
F 81 Z	FZ 55 30 RO	19	55	41	10	20	28	81 G/Z - SMALL G/Z	20	2,6
F 82 Z	FZ 30 50 RO	30	72	55	12	25	46	82 G/Z	20	5



I Supporto universale a parete per fissaggio e regolazione monorotaia

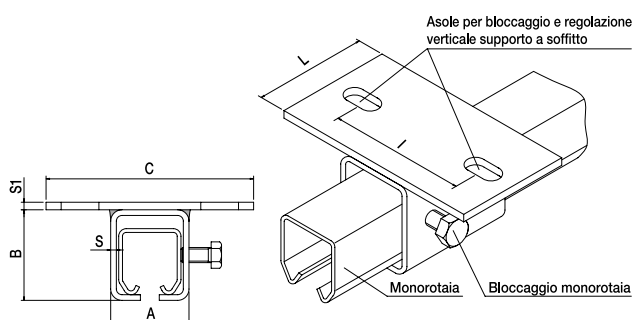
- UK Universal wall support for monorail fixing and adjusting
- D Standard Wand-Befestigung fuer Mono-Schienen Einstellung
- F Support à mur universel pour fixation et réglage mono rail
- E Soporte universal para atornillar a pared regulable en altura para monorail
- RUS Кронштейн в стену универсальный для крепления и регулировки монорельса



Articolo - Article		A	B	C	D	L	S	S1	Asole R	Asole R1	Abbinabile Combining			
Riferimento - Reference		mm										☐	N°	📦
P 80 Z	SZ 50 60 R0	40,5	48	60	50	60	3	4	8,5x30	8,5x35	80 G/Z	10	4	
P 81 Z	SZ 50 70 R0	51,5	71	70	50	60	4	4	8,5x30	8,5x35	81 G/Z	10	6	
P 82 Z	SZ 50 80 R0	67,5	86	80	50	60	4	4	8,5x30	8,5x35	82 G/Z	8	5,6	

I Supporto universale a soffitto per fissaggio e regolazione monorotaia

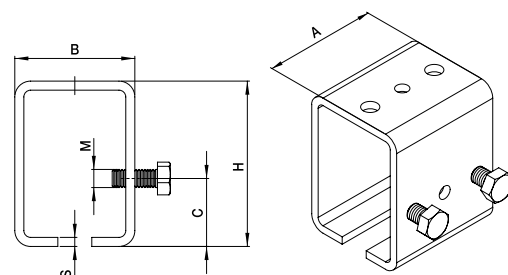
- UK Standard ceiling support for monorail fixing and adjustment
- D Standard Deckel-Befestigung fuer Mono-Schienen Einstellung
- F Support plafond universel pour fixation et réglage mono rail
- E Soporte universal para atornillar a techo regulable en anchura para monorail
- RUS Кронштейн в потолок универсальный для крепления и регулировки монорельса



Articolo - Article		A	B	C	L	S	S1	I	Asole	Abbinabile Combining			
Riferimento - Reference		mm									☐	N°	📦
S 80 Z	SZ 60 11 S0	40,5	48	110	60	3	4	74	10,5x20	80 G/Z	10	4,5	
S 81 Z	SZ 60 12 S0	51,5	71	120	60	4	4	84	10,5x20	81 G/Z	10	6,5	
S 82 Z	SZ 60 13 S0	67,5	86	130	60	4	4	94	10,5x20	82 G/Z	8	6	

I Supporto di giunzione per monorotaia

- UK Support bracket for single guide
- D Befestigung für Einzelschein
- F Support de jonction pour monorail
- E Soporte de articulación para monovia
- RUS Регулируемая опорная стойка для одной направляющей

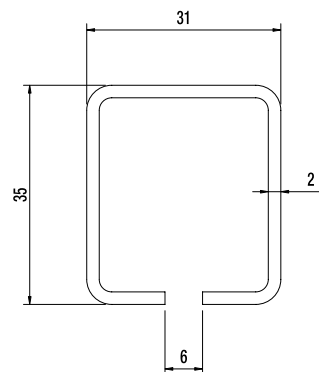


Articolo - Article		A	B	C	H	S	M	Abbinabile Combining			
Riferimento - Reference		mm							☐	N°	📦
G 80 Z	SZ 48 20 G0	60	40,5	24	48	3	M8	80 G/Z	10	2,1	
G 81 Z	SZ 70 52 G0	60	51,5	30	71	4	M8	81 G/Z	10	4	
G 82 Z	SZ 86 66 G0	60	67,5	40	86	4	M8	82 G/Z	8	4	



I Guida per carrello piccolo a 2 ruote

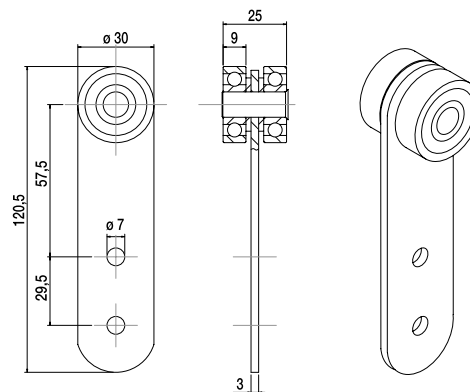
- UK Small 2-wheels carriage guide
- D Kleine 2-Räder Wagen Schiene
- F Guide pour petit chariot à deux roues
- E Manual para carretilla pequeña de dos ruedas
- RUS Двухколесная направляющая для малой тележки



Articolo - Article		Descrizione Description	Fasci Sheafs	
Riferimento - Reference			ML	
185 AG	BZ 35 31 06	Zincato da ML 6	60	120

I Carrello piccolo a 2 ruote con piastra per teloni e pareti mobili

- UK Small 2 wheels carriage with plates for tarpaulin and movable walls
- D Klein 2-Räder Wagen mit Platten für Decken und bewegliche Wände
- F Petit chariot à 22 roues avec plaques pour des bâches et des cloisons mobiles
- E Carretilla pequeña de 2 ruedas con planchas para tendal y paredes muebles
- RUS Тележка малая с пластиной с двумя колесами для занавеса и подвижной перегородки

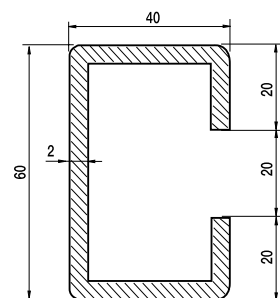


Articolo - Article			
Riferimento - Reference		N°	
185 A	LZ 00 30 2P	50	7,9



I Guida per carrello SILVESTRO per centine scopribili

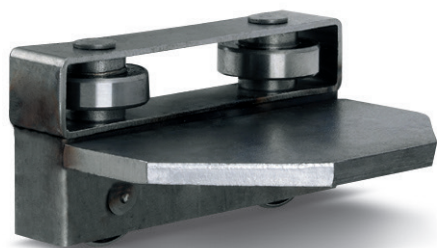
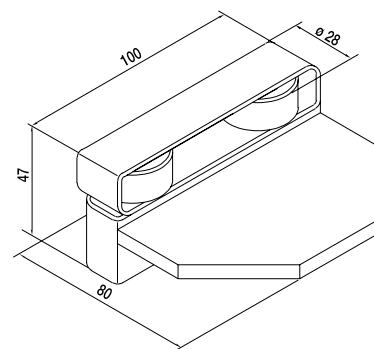
- UK Guide for SILVESTRO carriage for truck's rib
- D Führungsschiene SILVESTRO
- F Guide pour le chariot SILVESTRO
- E Guía para carro SILVESTRO
- RUS Направляющая для тележки SILVESTRO



Articolo - Article		Descrizione Description	Fasci Sheafs	
Riferimento - Reference			ML	
65	BZ 40 60 00	Zincato da ML 6,8	68	190

I SILVESTRO il carrello per copri/scopri centine camion

- UK SILVESTRO the carriage for cover/uncover truck's rib
- D Rollenführung mit Befestigungsblech SILVESTRO
- F SILVESTRO, le chariot pour rideaux à coulissement horizontal
- E SILVESTRO, el carro para techos de camion
- RUS SILVESTRO, тележка для сдвижных горизонтальных шторок грузовиков

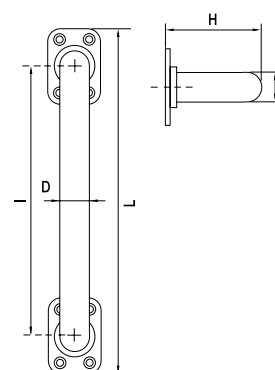


Articolo - Article			
Riferimento - Reference		N°	
SILVESTRO	LT 29 80 40	30	18,5



I Maniglie dritte con piastra tropicalizzata e verniciata

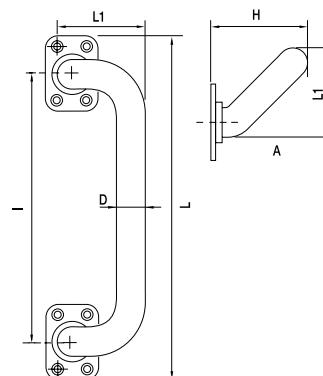
- UK Straight handles with plate
- D Griffe mit Platte
- F Poignée droite avec plaque
- E Manilla recta para atornillar
- RUS Ручка прямая с крепежными пластинами



Articolo - Article		D	I	H	L	N°	
Riferimento - Reference		∅	mm				
M 20 P	MN 00 20 OP	20	180	66	230	20	5,2
M 20 PR	MN 00 20 RP	20	180	47	230	20	4,9
M 28 P	MN 00 28 OP	28	280	82	345	10	5,9
M 28 PR	MN 00 28 RP	28	280	59	345	10	5,1

I Maniglie a 45° con piastra tropicalizzata e verniciata

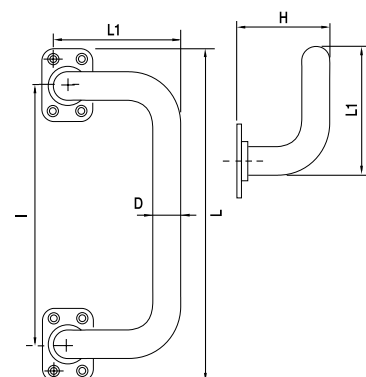
- UK 45° handles with plate
- D Griffe 45° mit Platte
- F Poignée à 45° avec plaque
- E Manilla a 45° con placa para atornillar
- RUS Ручка под 45° с крепежными пластинами



Articolo - Article		D	I	H	L	L1	N°	
Riferimento - Reference		∅	mm					
M 20 P 45	MN 45 20 OP	20	180	66	230	75	10	3,5
M 28 P 45	MN 45 28 OP	28	280	85	345	110	10	7,6

I Maniglie a 90° con piastra tropicalizzata e verniciata

- UK 90° handles with plate
- D Griffe 90° mit Platte
- F Poignée à 90° avec plaque
- E Manilla a 90° con placa para atornillar
- RUS Ручка под 90° с крепежными пластинами

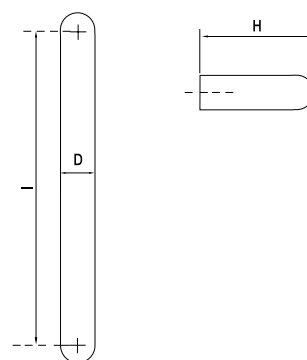


Articolo - Article		D	I	H	L	L1	N°	
Riferimento - Reference		∅	mm					
M 20 P 90	MN 90 20 OP	20	180	66	230	90	10	4,2
M 28 P 90	MN 90 28 OP	28	280	82	345	135	5	4,5



I Maniglie dritte con boccole tropicalizzate e verniciate

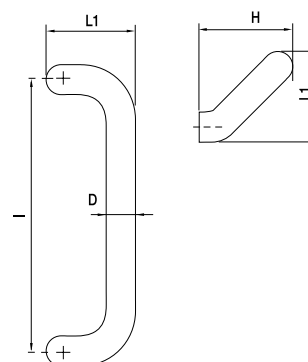
- UK Straight handles with bushings
- D Griffe mit Buchse
- F Poignée droite avec vis
- E Manilla recta con casquillos
- RUS Ручка прямая под винт



Articolo - Article		D	I	H	F		
Riferimento - Reference		∅	mm			N°	
M 20 B	MN 00 20 0B	20	180	62	M8	20	4,3
M 28 B	MN 00 28 0B	28	280	78	M8	10	4,5

I Maniglie a 45° con boccole tropicalizzate e verniciate

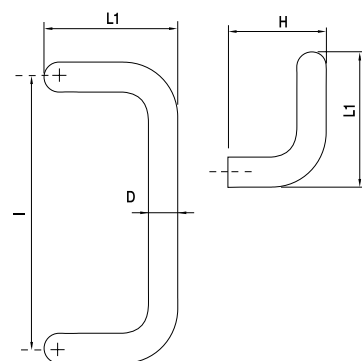
- UK 45° handles with bushings
- D Griffe 45° mit Buchse
- F Poignée à 45° avec vis
- E Manilla a 45° con casquillos
- RUS Ручка под 45° под винт



Articolo - Article		D	I	H	L1	F		
Riferimento - Reference		∅	mm				N°	
M 20 B 45	MN 45 20 0B	20	180	62	75	M8	20	5,8
M 28 B 45	MN 45 28 0B	28	280	78	110	M8	10	6,9

I Maniglie a 90° con boccole tropicalizzate e verniciate

- UK 90° handles with bushings
- D Griffe 90° mit Buchse
- F Poignée à 90° avec vis
- E Manilla a 90° con casquillos
- RUS Ручка ПОД 90° ПОД винт



Articolo - Article		D	I	H	L1	F		
Riferimento - Reference		∅	mm				N°	
M 20 B 90	MN 90 20 0B	20	180	62	90	M8	20	6,9
M 28 B 90	MN 90 28 0B	28	280	78	135	M8	10	7,5