

03 *Accessoires pour verre*



fixations pour verre 174



fixations ponctuelles 204



balustrades en verre 218



marquises 260



portes coulissantes..... 274



certification AbZ

AbZ: ALLGEMEINE BAUAUFSICHTLICHE ZULASSUNG



Pour les articles ou systèmes qui reportent cette indication, nous pouvons fournir le certificat AbZ émis par le bureau technique national allemand. La procédure de certification prévoit des nombreux tests et essais sur les articles pris en considération, ainsi que la présentation du certificat d'origine du matériau et de la procédure de "contrôle qualité". La certification est valable partout sur le territoire allemand et peut faire office de référence pour plusieurs pays de l'Union Européenne.

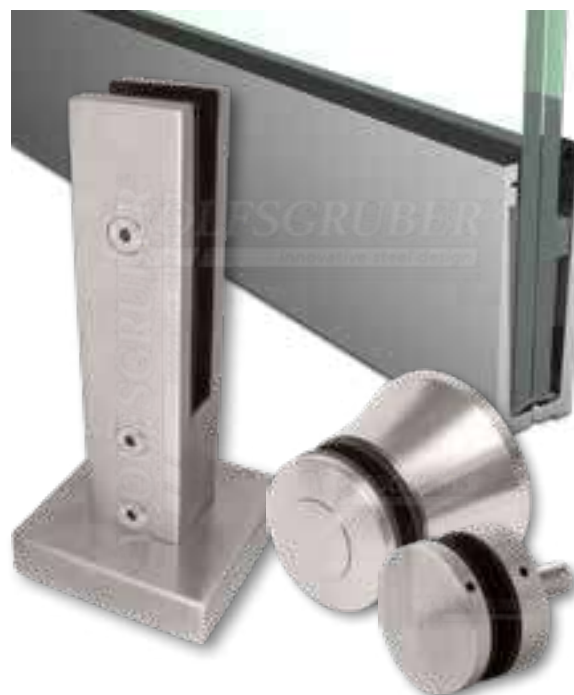


certification AbP

AbP: ALLGEMEINES BAUAUFSICHTLICHES PRÜFZEUGNIS



Il existe un certificat d'essai général de l'inspection du bâtiment (AbP) pour tous les produits de construction portant cette marque. Le certificat d'essai général de l'inspection du bâtiment (AbP) est une preuve de l'utilisabilité des produits et des types de construction conformément aux réglementations de construction des Länder. Un certificat d'essai général de l'inspection du bâtiment peut être délivré pour les produits et types de construction dont l'utilisation ne répond pas à des exigences importantes en matière de sécurité des systèmes structurels, ou qui sont évalués selon des procédures de test reconnues de manière générale. L'AbP a une portée définie (par exemple dimensions minimales et maximales et autres spécifications de conception). Vous trouverez de plus amples informations à ce sujet dans les introductions des chapitres de chaque groupe de produits.

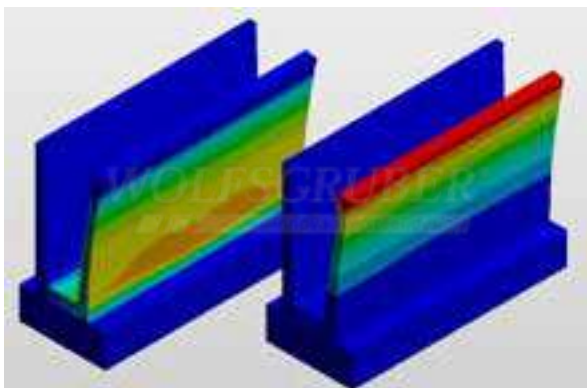


test / calcul statique

TEST DE MATÉRIEL OU CALCUL STATIQUE DISPONIBLE

Une documentation relative aux tests effectués ou aux calculs statiques est disponible pour les articles ou systèmes qui reportent l'un de ces symboles. Ces tests et ces calculs ont été réalisés par des Instituts ou ingénieurs spécialisés, disposant des autorisations nécessaires pour émettre ce type de documents. Il n'existe en effet souvent pas de directive officielle concernant la manière de tester ou certifier les articles de ce type.

Nos partenaires pour ces tests et calculs ont été soumis à des sévères procédures de sélection sur la base de la norme QC ISO9001 et font l'objet de contrôles périodiques.



certification DIN 18008-3

DIRECTIVE TECHNIQUE POUR VITRAGES FIXÉS PONCTUELLEMENT:


Cette directive est composée de différentes indications et obligations sur la construction des vitrages avec fixations ponctuelles. Le vitrage qui respecte les directives contenues dans ce document est conforme relativement aux paramètres de la protection anti-chute et tenue résiduelle. Les contrôles statiques éventuels doivent être réalisés à part. La TRPV est valable sur le territoire national de l'Allemagne et peut faire office de référence pour plusieurs pays de l'Union Européenne.

Le document complet contenant l'ensemble des directives peut être téléchargé en format PDF sur le site www.dibt.de (le document n'est disponible qu'en langue allemande).









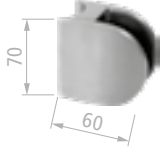
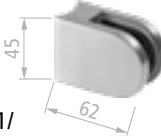

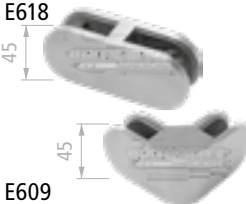

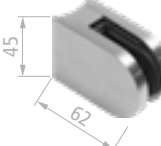
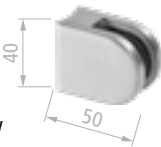
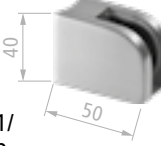
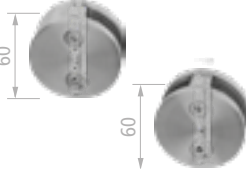
accessoires pour verre

pincas à verre en acier inox

MODEL	MATERIAL	ÉPAISSEUR DU VERRE	RACCORD	AVEC PLAQUE DE SÉCURITÉ	AVEC GOUJON DE SÉCURITÉ	AVEC CERTIFICATION	PAGE
							
E11 	316 1.4401	20,76 mm ... 21,52 mm	Ø 48,3 mm Ø 60,3 mm	✓	✓		179
E1 	304 1.4301 316 1.4401 ZINC	9,52 mm ... 17,52 mm	Ø 48,3 mm	✓	✓		180-181
E41 	304 1.4301 316 1.4401 ZINC	8,00 mm ... 12,76 mm	Ø 42,4 mm Ø 48,3 mm	✓	✓		182-184
E4118 E4109 	316 1.4401	8,00 mm ... 12,76 mm		✓	✓		185
E5 	304 1.4301 316 1.4401	6,00 mm ... 10,76 mm	Ø 33,7 mm Ø 42,4 mm	✓			186
E3 	ZINC	6,00 mm ... 10,00 mm	Ø 42,4 mm				187
E2 	316 1.4401	8,00 mm ... 12,76 mm	Ø 42,4 mm	✓			188

fixations pour verre

pincas à verre en acier inox

MODEL	MATERIAL	ÉPAISSEUR VERRE	RACCORD	AVEC PLAQUE DE SECURITE	AVEC GOUJON DE SECURITE	AVEC CERTIFICATION	PAGE
							
 E10	316 1.4401	17,52 mm ... 21,52 mm	Ø 42,4 mm	✓			190
 E61/ E6	304 1.4301 316 1.4401 ZINC	8,00 mm ... 12,76 mm	Ø 42,4 mm Ø 48,3 mm		✓		191-194
 E618  E609	316 1.4401	8,00 mm ... 12,76 mm			✓		195
 E62	316 1.4401	8,00 mm ... 12,76 mm	Ø 42,4 mm Ø 48,3 mm	✓	✓		196
 E7/ E8	304 1.4301 316 1.4401 ZINC	6,00 mm ... 10,00 mm	Ø 33,7 mm Ø 42,4 mm		✓		198-199
 E71/ E72	316 1.4401	6,00 mm ... 10,00 mm	Ø 42,4 mm	✓			200
 E9	316 1.4401	6,00 mm ... 10,00 mm	Ø 42,4 mm				201



fixations pour verre



Pincas à verre **sans goupille de sécurité** et sans platine de sécurité. Dispositif autorisé uniquement s'il est impossible que la vitre tombe.



	E11	E1	E41	E5	E61/E6
PAGE	179	180-181	182-184	186	191-194
MATÉRIEL	316 1.4401	304 1.4301 316 1.4401 ZINC	304 1.4301 316 1.4401 ZINC	304 1.4301 316 1.4401	304 1.4301 316 1.4401 ZINC
ÉPAISSEUR VERRE	20,76 mm ... 21,52 mm	9,52 mm ... 17,52 mm	8,00 mm ... 12,76 mm	6,00 mm ... 10,76 mm	8,00 mm ... 12,76 mm
RACCORD	☑ Ø 48,3 mm Ø 60,3 mm	☐ Ø 48,3 mm	☑ Ø 42,4 mm Ø 48,3 mm	☑ Ø 33,7 mm Ø 42,4 mm	☑ Ø 42,4 mm Ø 48,3 mm

Pincas à verre **avec goupille de sécurité**. Dispositif également autorisé pour un montage latéral.



	E11	E1	E41	E61/E6
PAGE	179	180-181	182-184	191-194
MATÉRIEL	316 1.4401	304 1.4301 316 1.4401 ZINC	304 1.4301 316 1.4401 ZINC	304 1.4301 316 1.4401 ZINC
ÉPAISSEUR VERRE	20,76 mm ... 21,52 mm	9,52 mm ... 17,52 mm	8,00 mm ... 12,76 mm	8,00 mm ... 12,76 mm
RACCORD	☑ Ø 48,3 mm Ø 60,3 mm	☐ Ø 48,3 mm	☑ Ø 42,4 mm Ø 48,3 mm	☑ Ø 42,4 mm Ø 48,3 mm

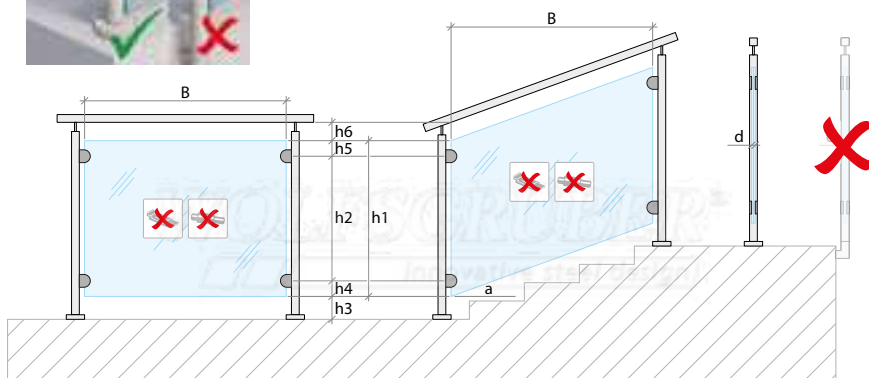
Pincas à verre **avec platine de sécurité**. Dispositif également autorisé pour un montage latéral.



	E11	E1	E41	E5
PAGE	179	180-181	182-184	186
MATÉRIEL	316 1.4401	304 1.4301 316 1.4401 ZINC	304 1.4301 316 1.4401 ZINC	304 1.4301 316 1.4401
ÉPAISSEUR VERRE	20,76 mm ... 21,52 mm	9,52 mm ... 17,52 mm	8,00 mm ... 12,76 mm	6,00 mm ... 10,76 mm
RACCORD	☑ Ø 48,3 mm Ø 60,3 mm	☐ Ø 48,3 mm	☑ Ø 42,4 mm Ø 48,3 mm	☑ Ø 33,7 mm Ø 42,4 mm



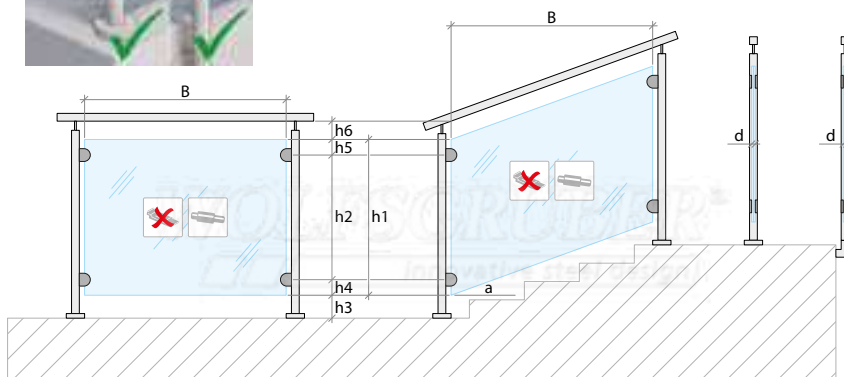
Dimensions du système
sans goupille de sécurité et sans platine de sécurité



	Description	min	max
a	angle horizontal	0°	38°
B	Largeur de vitre	800	1500
	Largeur de vitre	500	1500
h1	Hauteur de vitre	800	1000
h2	Distance entre des pinces à verre en acier inox	450	700
h3	Distance sol - vitre	10	50*
h4	Distance bord de vitre - pince à verre inférieure	150	250
h5	Distance bord de vitre - pince à verre supérieure	100	250
h6	Distance main-courante - vitre	10	50*
d	Épaisseur vitre	2x4	-
	Verre monolithique	6	-



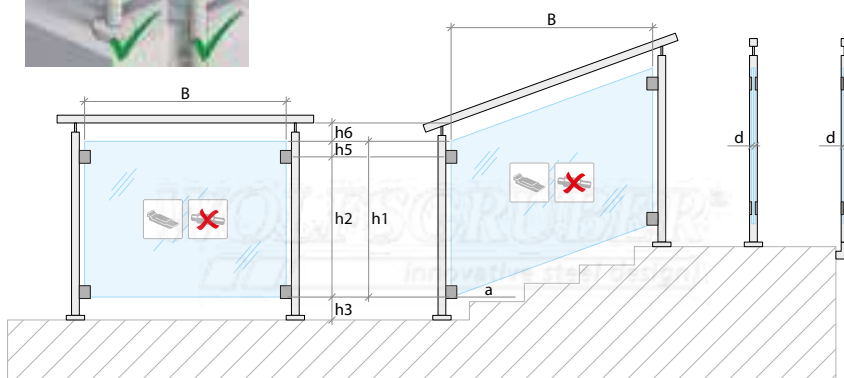
Dimensions du système
avec goupille de sécurité



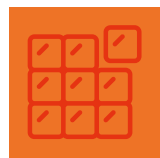
	Description	min	max
a	angle horizontal	0°	38°
B	Largeur de vitre	800	1500
	Largeur de vitre	500	1500
h1	Hauteur de vitre	800	1000
h2	Distance entre des pinces à verre en acier inox	450	700
h3	Distance sol - vitre	10	50*
h4	Distance bord de vitre - pince à verre inférieure	150	250
h5	Distance bord de vitre - pince à verre supérieure	100	250
h6	Distance main-courante - vitre	10	50*
d	Épaisseur vitre	2x4	-
	Verre monolithique	6	-



Dimensions du système
avec platine de sécurité



	Description	min	max
a	angle horizontal	0°	38°
B	Largeur de vitre	800	1500
	Largeur de vitre	500	1500
h1	Hauteur de vitre	800	950
h2	Distance entre des pinces à verre en acier inox	450	700
h3	Distance sol - vitre	10	50*
h5	Distance bord de vitre - pince à verre supérieure	100	250
h6	Distance main-courante - vitre	10	50*
d	Épaisseur vitre	2x4	-
	Verre monolithique	6	-



VSG verre de sécurité feuilleté

ESG verre trempé de sécurité

Les données sont fournies à titre indicatif et n'engagent pas la responsabilité de Wolfsgruber. L'aptitude à la construction et sa portée doivent être vérifiées par une étude statique.

La prise en compte de la force du vent peut être consultée sur www.wolfsgruber.de/...

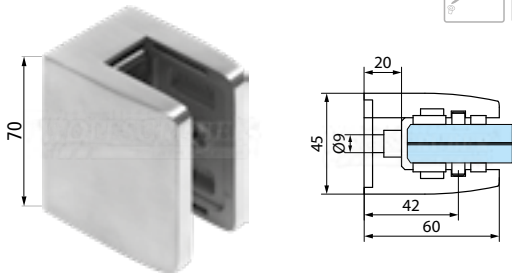
*max jusqu'à 50 mm sans main-courante
de 50 mm à 120 mm avec main-courante



fixations pour verre



pincés à verre en acier inox

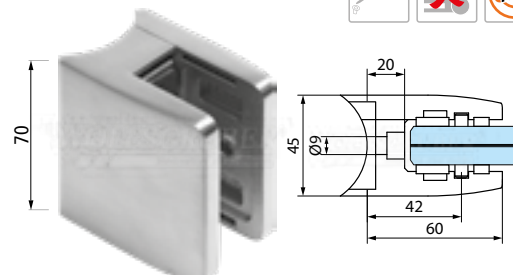


316 | 1.4401

brossé

ART.	ÉPAISSEUR VERRE
NEW E11002150	20,76
NEW E11002250	21,52

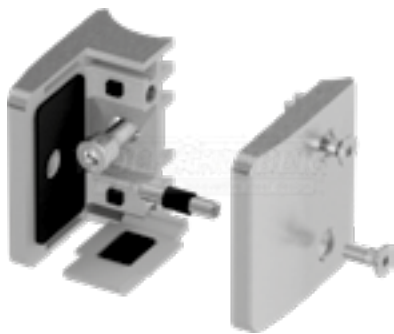
pincés à verre en acier inox



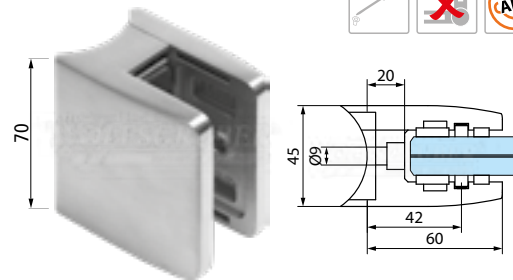
316 | 1.4401

brossé

ART.	Ø POUR TUBE	ÉPAISSEUR VERRE
NEW E11482150	48,3	20,76
NEW E11482250	48,3	21,52



pincés à verre en acier inox

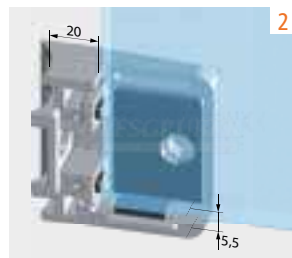
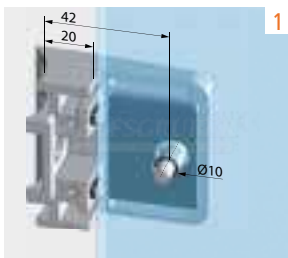


316 | 1.4401

brossé

ART.	Ø POUR TUBE	ÉPAISSEUR VERRE
NEW E11602150	60,3	20,76
NEW E11602250	60,3	21,52

info



accessoires

goujon de sécurité

ART.	
E1100	

patte de blocage

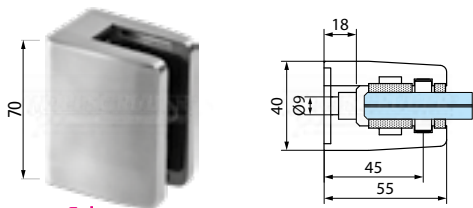
ART.	
E1101	

vis à tête plate M8x20

ART.	
63163	
63163-V4A	



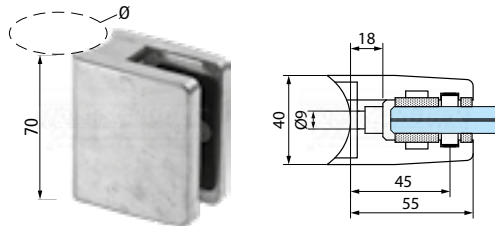
pincés à verre en acier inox



304 | 1.4301 brossé

ART.	ÉPAISSEUR VERRE
E1001040	9,52
E1001140	11,52
E1001240	12,00
E1001340	12,76
E1001440	13,52
E1001740	16,76
E1001840	17,52

pincés à verre en acier inox



304 | 1.4301 brossé

ART.	Ø POUR TUBE	ÉPAISSEUR VERRE
E1481040	48,3	9,52
E1481140	48,3	11,52
E1481240	48,3	12,00
E1481340	48,3	12,76
E1481440	48,3	13,52
E1481740	48,3	16,76
E1481840	48,3	17,52

316 | 1.4401 brossé

ART.	ÉPAISSEUR VERRE
E1001050	9,52
E1001150	11,52
E1001250	12,00
E1001350	12,76
E1001450	13,52
E1001750	16,76
E1001850	17,52

316 | 1.4401 brossé

ART.	Ø POUR TUBE	ÉPAISSEUR VERRE
E1481050	48,3	9,52
E1481150	48,3	11,52
E1481250	48,3	12,00
E1481350	48,3	12,76
E1481450	48,3	13,52
E1481750	48,3	16,76
E1481850	48,3	17,52

316 | 1.4401 poli miroir

ART.	ÉPAISSEUR VERRE
E1001051	9,52
E1001151	11,52
E1001251	12,00
E1001351	12,76
E1001451	13,52
E1001751	16,76
E1001851	17,52

316 | 1.4401 poli miroir

ART.	Ø POUR TUBE	ÉPAISSEUR VERRE
E1481051	48,3	9,52
E1481151	48,3	11,52
E1481251	48,3	12,00
E1481351	48,3	12,76
E1481451	48,3	13,52
E1481751	48,3	16,76
E1481851	48,3	17,52

20 mm 39,5 mm 7 mm 11 mm 10 mm

8 mm **evtl. zum Nächsten Artikel**
morsetto in acciaio inox

fixations pour verre

accessoires

goujon de sécurité



ART. **E100**

patte de blocage



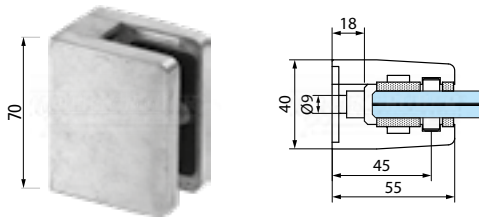
ART. **E101**
E101-P

vis à tête plate M8x20



ART. **63163**
63163-V4A

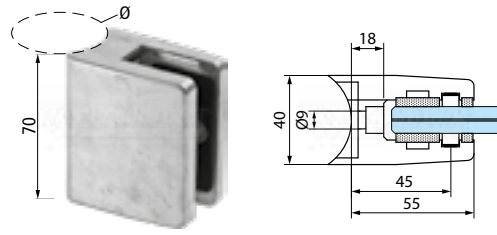
support pour pince à verre en zinc moulé sous pression



ZINC brut

ART.	ÉPAISSEUR VERRE
E1001000	9,52
E1001100	11,52
E1001200	12,00
E1001300	12,76
E1001400	13,52
E1001700	16,76
E1001800	17,52

support pour pince à verre en zinc moulé sous pression



ZINC brut

ART.	Ø POUR TUBE	ÉPAISSEUR VERRE
E1481000	48,3	9,52
E1481100	48,3	11,52
E1481200	48,3	12,00
E1481300	48,3	12,76
E1481400	48,3	13,52
E1481700	48,3	16,76
E1481800	48,3	17,52

ZINC finition aspect inox

ART.	ÉPAISSEUR VERRE
E1001020	9,52
E1001120	11,52
E1001220	12,00
E1001320	12,76
E1001420	13,52
E1001720	16,76
E1001820	17,52

ZINC finition aspect inox

ART.	Ø POUR TUBE	ÉPAISSEUR VERRE
E1481020	48,3	9,52
E1481120	48,3	11,52
E1481220	48,3	12,00
E1481320	48,3	12,76
E1481420	48,3	13,52
E1481720	48,3	16,76
E1481820	48,3	17,52

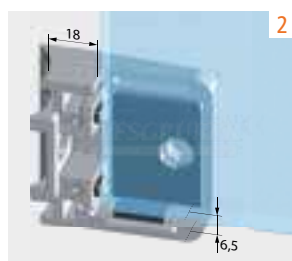
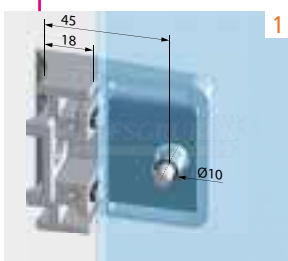
20 mm

25 mm



fixations pour verre

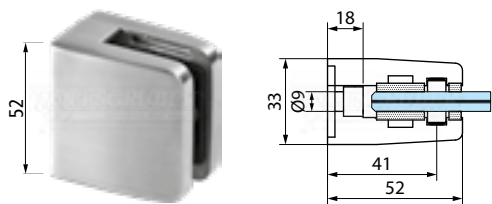
4 mm info



6 mm

fixations pour verre

pincettes à verre en acier inox

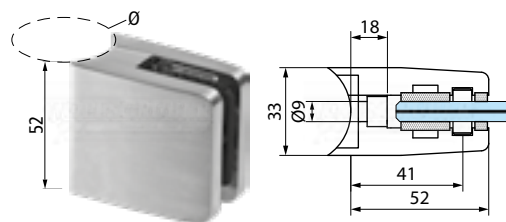


304 | 1.4301

brossé

ART.	ÉPAISSEUR VERRE
E41000840	8,00
E41000940	8,76
E41001940	9,52
E41001040	10,00
E41001140	10,76
E41002140	11,52
E41001240	12,00
E41001340	12,76

pincettes à verre en acier inox



304 | 1.4301

brossé

ART.	Ø POUR TUBE	ÉPAISSEUR VERRE
E41420840	42,4	8,00
E41420940	42,4	8,76
E41421940	42,4	9,52
E41421040	42,4	10,00
E41421140	42,4	10,76
E41422140	42,4	11,52
E41421240	42,4	12,00
E41421340	42,4	12,76

316 | 1.4401

brossé

ART.	ÉPAISSEUR VERRE
E41000850	8,00
E41000950	8,76
E41001950	9,52
E41001050	10,00
E41001150	10,76
E41002150	11,52
E41001250	12,00
E41001350	12,76

316 | 1.4401

brossé

ART.	Ø POUR TUBE	ÉPAISSEUR VERRE
E41420850	42,4	8,00
E41420950	42,4	8,76
E41421950	42,4	9,52
E41421050	42,4	10,00
E41421150	42,4	10,76
E41422150	42,4	11,52
E41421250	42,4	12,00
E41421350	42,4	12,76

316 | 1.4401

poli miroir

ART.	ÉPAISSEUR VERRE
E41000851	8,00
E41000951	8,76
E41001951	9,52
E41001051	10,00
E41001151	10,76
E41002151	11,52
E41001251	12,00
E41001351	12,76

316 | 1.4401

poli miroir

ART.	Ø POUR TUBE	ÉPAISSEUR VERRE
E41420851	42,4	8,00
E41420951	42,4	8,76
E41421951	42,4	9,52
E41421051	42,4	10,00
E41421151	42,4	10,76
E41422151	42,4	11,52
E41421251	42,4	12,00
E41421351	42,4	12,76



fixations pour verre

accessoires

goujon de sécurité



ART.
E4100

patte de blocage



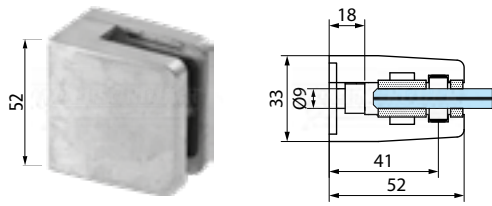
ART.
E4101
E4101-P

vis à tête plate M8x20



ART.
63163
63163-V4A

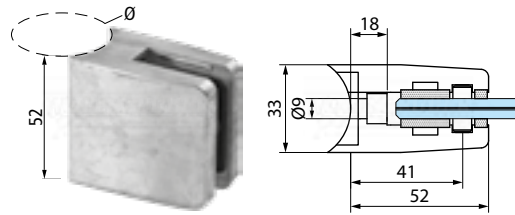
support pour pince à verre en zinc moulé sous pression



ZINC brut

ART.	ÉPAISSEUR VERRE
E41000800	8,00
E41000900	8,76
E41001900	9,52
E41001000	10,00
E41001100	10,76
E41002100	11,52
E41001200	12,00
E41001300	12,76

support pour pince à verre en zinc moulé sous pression



ZINC brut

ART.	Ø POUR TUBE	ÉPAISSEUR VERRE
E41420800	42,4	8,00
E41420900	42,4	8,76
E41421900	42,4	9,52
E41421000	42,4	10,00
E41421100	42,4	10,76
E41422100	42,4	11,52
E41421200	42,4	12,00
E41421300	42,4	12,76

ZINC finition aspect inox

ART.	ÉPAISSEUR VERRE
E41000820	8,00
E41000920	8,76
E41001920	9,52
E41001020	10,00
E41001120	10,76
E41002120	11,52
E41001220	12,00
E41001320	12,76

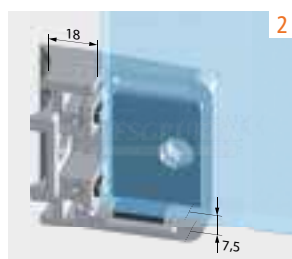
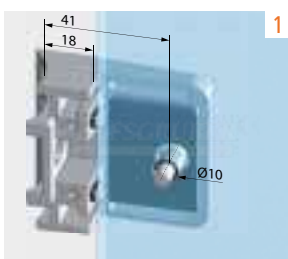
ZINC finition aspect inox

ART.	Ø POUR TUBE	ÉPAISSEUR VERRE
E41420820	42,4	8,00
E41420920	42,4	8,76
E41421920	42,4	9,52
E41421020	42,4	10,00
E41421120	42,4	10,76
E41422120	42,4	11,52
E41421220	42,4	12,00
E41421320	42,4	12,76



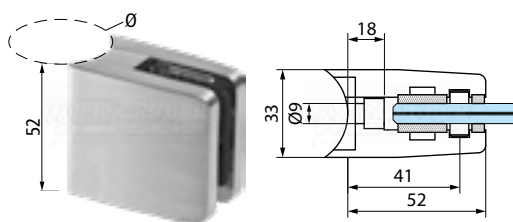
fixations pour verre

info



fixations pour verre

pincettes à verre en acier inox



304 | 1.4301

brossé

ART.	Ø POUR TUBE	ÉPAISSEUR VERRE
E41480840	48,3	8,00
E41480940	48,3	8,76
E41481940	48,3	9,52
E41481040	48,3	10,00
E41481140	48,3	10,76
E41482140	48,3	11,52
E41481240	48,3	12,00
E41481340	48,3	12,76

316 | 1.4401

brossé

ART.	Ø POUR TUBE	ÉPAISSEUR VERRE
E41480850	48,3	8,00
E41480950	48,3	8,76
E41481950	48,3	9,52
E41481050	48,3	10,00
E41481150	48,3	10,76
E41482150	48,3	11,52
E41481250	48,3	12,00
E41481350	48,3	12,76

316 | 1.4401

poli miroir

ART.	Ø POUR TUBE	ÉPAISSEUR VERRE
E41480851	48,3	8,00
E41480951	48,3	8,76
E41481951	48,3	9,52
E41481051	48,3	10,00
E41481151	48,3	10,76
E41482151	48,3	11,52
E41481251	48,3	12,00
E41481351	48,3	12,76



fixations pour verre

accessoires

goujon de sécurité



ART.
E4100

patte de blocage



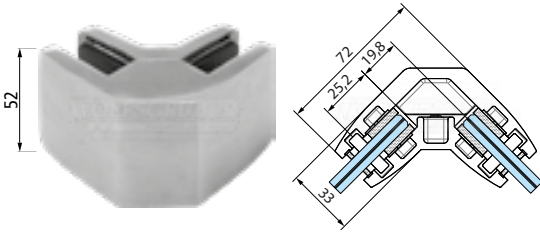
ART.
E4101
E4101-P

vis à tête plate M8x20



ART.
63163
63163-V4A

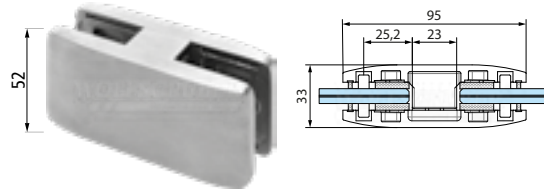
pincas de liaison 90 ° verre -verre
(info 3)



316 | 1.4401

brossé

pincas de liaison verre -verre
(info 4)



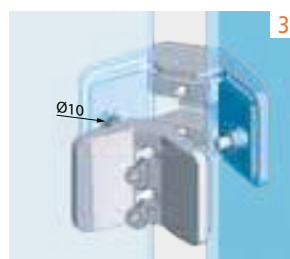
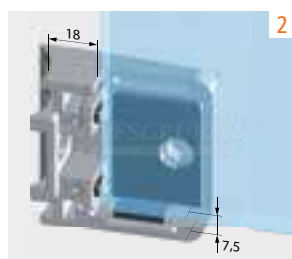
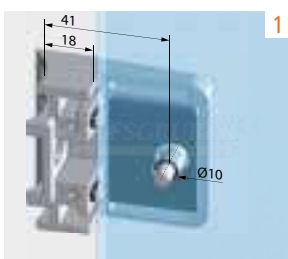
316 | 1.4401

brossé

ART.	ÉPAISSEUR VERRE
NEW E41090850	8,00
NEW E41090950	8,76
NEW E41091950	9,52
NEW E41091050	10,00
NEW E41091150	10,76
NEW E41092150	11,52
NEW E41091250	12,00
NEW E41091350	12,76

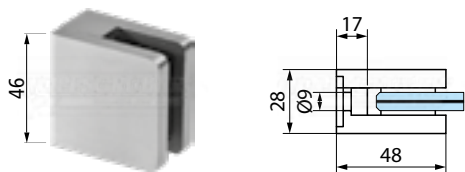
ART.	ÉPAISSEUR VERRE
NEW E41180850	8,00
NEW E41180950	8,76
NEW E41181950	9,52
NEW E41181050	10,00
NEW E41181150	10,76
NEW E41182150	11,52
NEW E41181250	12,00
NEW E41181350	12,76

info



fixations pour verre

pincès à verre en acier inox



304 | 1.4301 brossé

ART.	ÉPAISSEUR VERRE
E5000640	6,00
E5000740	6,76
E5000840	8,00
E5000940	8,76
E5001040	10,00
E5001140	10,76

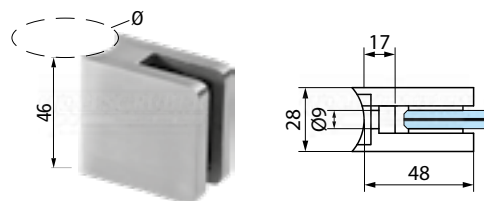
316 | 1.4401 brossé

ART.	ÉPAISSEUR VERRE
E5000650	6,00
E5000750	6,76
E5000850	8,00
E5000950	8,76
E5001050	10,00
E5001150	10,76

316 | 1.4401 poli miroir

ART.	ÉPAISSEUR VERRE
E5000651	6,00
E5000751	6,76
E5000851	8,00
E5000951	8,76
E5001051	10,00
E5001151	10,76

pincès à verre en acier inox



304 | 1.4301 brossé

ART.	Ø POUR TUBE	ÉPAISSEUR VERRE
E5420640	42,4	6,00
E5420740	42,4	6,76
E5420840	42,4	8,00
E5420940	42,4	8,76
E5421040	42,4	10,00
E5421140	42,4	10,76

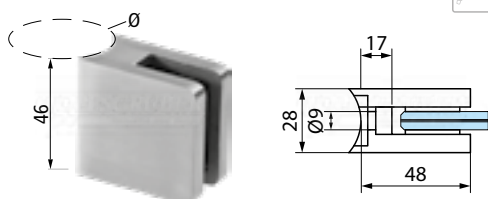
316 | 1.4401 brossé

ART.	Ø POUR TUBE	ÉPAISSEUR VERRE
E5420650	42,4	6,00
E5420750	42,4	6,76
E5420850	42,4	8,00
E5420950	42,4	8,76
E5421050	42,4	10,00
E5421150	42,4	10,76

316 | 1.4401 poli miroir

ART.	Ø POUR TUBE	ÉPAISSEUR VERRE
E5420651	42,4	6,00
E5420751	42,4	6,76
E5420851	42,4	8,00
E5420951	42,4	8,76
E5421051	42,4	10,00
E5421151	42,4	10,76

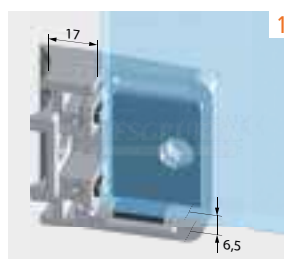
pincès à verre en acier inox



304 | 1.4301 brossé

ART.	Ø POUR TUBE	ÉPAISSEUR VERRE
NEW E5330640	33,7	6,00
NEW E5330740	33,7	6,76
NEW E5330840	33,7	8,00
NEW E5330940	33,7	8,76
NEW E5331040	33,7	10,00
NEW E5331140	33,7	10,76

info _____ accessoires _____



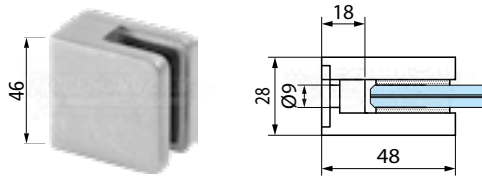
patte de blocage



ART.
E501
E501-P

fixations pour verre

pince à verre en zinc moulé sous pression



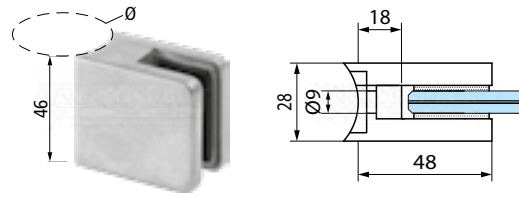
ZINC brut

ART.	ÉPAISSEUR VERRE
E3000600	6,00
E3000700	6,76
E3000800	8,00
E3000900	8,76
E3001000	10,00

ZINC finition aspect inox

ART.	ÉPAISSEUR VERRE
E3000620	6,00
E3000720	6,76
E3000820	8,00
E3000920	8,76
E3001020	10,00

pince à verre en zinc moulé sous pression



ZINC brut

ART.	Ø POUR TUBE	ÉPAISSEUR VERRE
E3420600	42,4	6,00
E3420700	42,4	6,76
E3420800	42,4	8,00
E3420900	42,4	8,76
E3421000	42,4	10,00

ZINC finition aspect inox

ART.	Ø POUR TUBE	ÉPAISSEUR VERRE
E3420620	42,4	6,00
E3420720	42,4	6,76
E3420820	42,4	8,00
E3420920	42,4	8,76
E3421020	42,4	10,00



accessoires

vis à tête plate M8x20



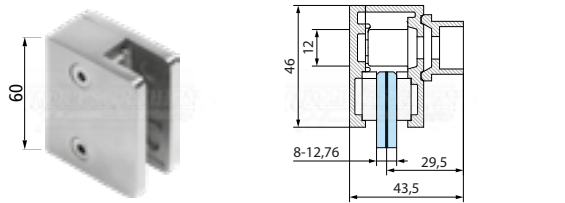
ART.

63163

63163-V4A

fixations pour verre

pincettes à verre en acier inox
(info 2)



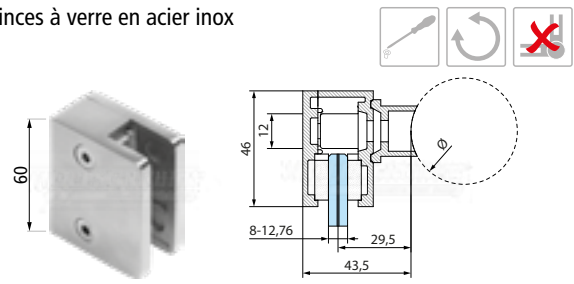
316 | 1.4401

brossé

ART. ÉPAISSEUR VERRE

NEW	E2000850	8,00
NEW	E2000950	8,76
NEW	E2001050	10,00
NEW	E2001150	10,76
NEW	E2001250	12,00
NEW	E2001350	12,76

pincettes à verre en acier inox



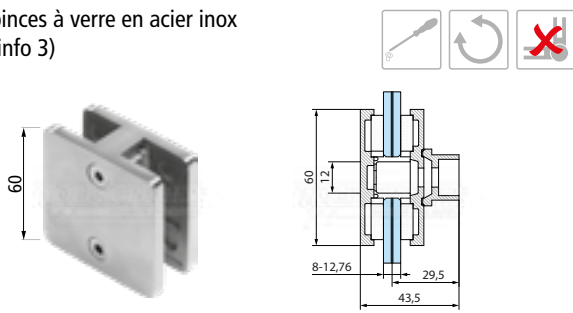
316 | 1.4401

brossé

ART. Ø POUR TUBE ÉPAISSEUR VERRE

NEW	E2420850	42,4	8,00
NEW	E2420950	42,4	8,76
NEW	E2421050	42,4	10,00
NEW	E2421150	42,4	10,76
NEW	E2421250	42,4	12,00
NEW	E2421350	42,4	12,76

pincettes à verre en acier inox
(info 3)



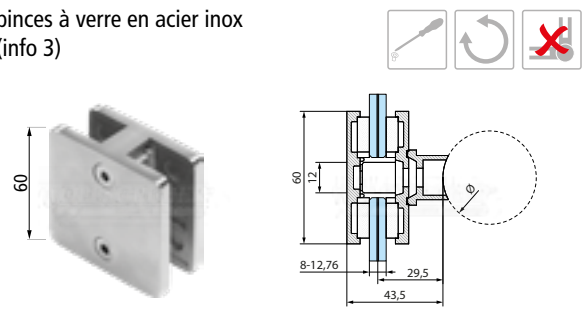
316 | 1.4401

brossé

ART. ÉPAISSEUR VERRE

NEW	E2800850	8,00
NEW	E2800950	8,76
NEW	E2801050	10,00
NEW	E2801150	10,76
NEW	E2801250	12,00
NEW	E2801350	12,76

pincettes à verre en acier inox
(info 3)



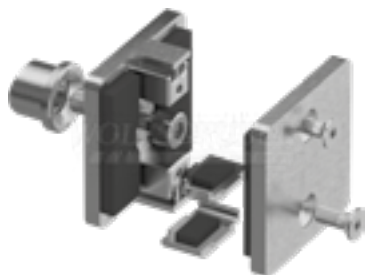
316 | 1.4401

brossé

ART. Ø POUR TUBE ÉPAISSEUR VERRE

NEW	E2820850	42,4	8,00
NEW	E2820950	42,4	8,76
NEW	E2821050	42,4	10,00
NEW	E2821150	42,4	10,76
NEW	E2821250	42,4	12,00
NEW	E2821350	42,4	12,76

fixations pour verre



accessoires

info

patte de blocage

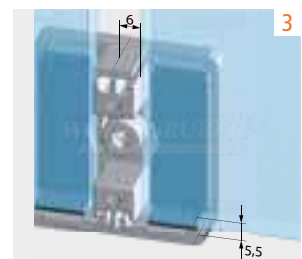


ART.
E201

vis à tête plate M8x20



ART.
63163
63163-V4A

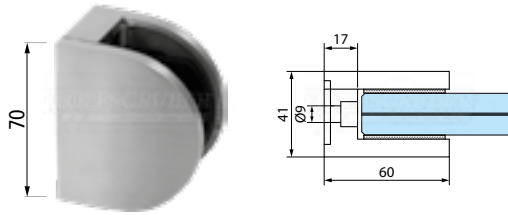




fixations pour verre

fixations pour verre

pinces à verre en acier inox

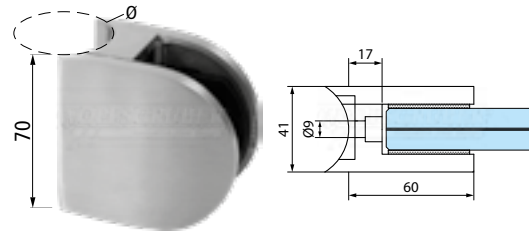


316 | 1.4401

brossé

ART.	ÉPAISSEUR VERRE
E10001850	17,52
E10001950	18,76
E10002050	19,52
E10002150	20,76
E10002250	21,52

pinces à verre en acier inox

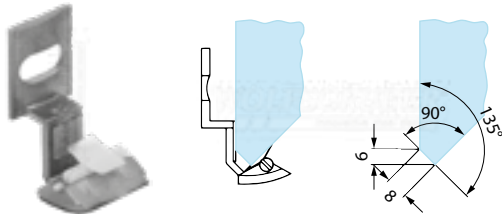


316 | 1.4401

brossé

ART.	Ø POUR TUBE	ÉPAISSEUR VERRE
E10421850	42,4	17,52
E10421950	42,4	18,76
E10422050	42,4	19,52
E10422150	42,4	20,76
E10422250	42,4	21,52

patte de blocage
(info 1, 2)



316 | 1.4401

brossé

ART.	POUR FIXATION
E1001	E1000.. / E1042..

fixations pour verre

accessoires

info

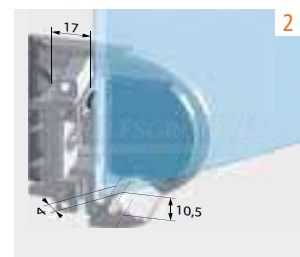
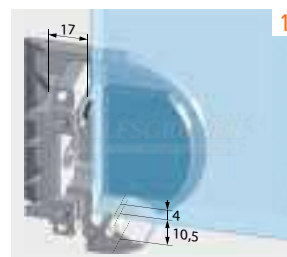
vis à tête plate M8x20



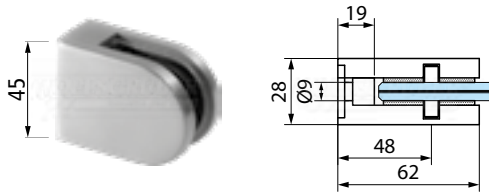
ART.

63163

63163-V4A



pincettes à verre en acier inox



304 | 1.4301

brossé

ART.	ÉPAISSEUR VERRE
E61000840	8,00
E61000940	8,76
E61001040	10,00
E61001140	10,76

316 | 1.4401

brossé

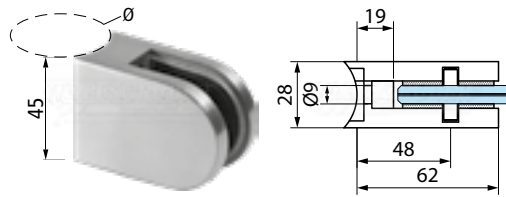
ART.	ÉPAISSEUR VERRE
NEW E61000850	8,00
NEW E61000950	8,76
NEW E61001050	10,00
NEW E61001150	10,76

316 | 1.4401

poli miroir

ART.	ÉPAISSEUR VERRE
NEW E61000851	8,00
NEW E61000951	8,76
NEW E61001051	10,00
NEW E61001151	10,76

pincettes à verre en acier inox



304 | 1.4301

brossé

ART.	Ø POUR TUBE	ÉPAISSEUR VERRE
E61420840	42,4	8,00
E61420940	42,4	8,76
E61421040	42,4	10,00
E61421140	42,4	10,76

316 | 1.4401

brossé

ART.	Ø POUR TUBE	ÉPAISSEUR VERRE
NEW E61420850	42,4	8,00
NEW E61420950	42,4	8,76
NEW E61421050	42,4	10,00
NEW E61421150	42,4	10,76

316 | 1.4401

poli miroir

ART.	Ø POUR TUBE	ÉPAISSEUR VERRE
NEW E61420851	42,4	8,00
NEW E61420951	42,4	8,76
NEW E61421051	42,4	10,00
NEW E61421151	42,4	10,76



fixations pour verre

accessoires

info

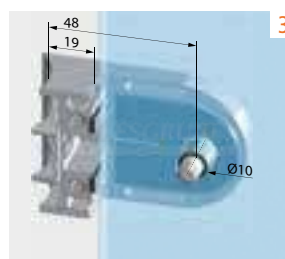
vis à tête plate M8x20



ART.

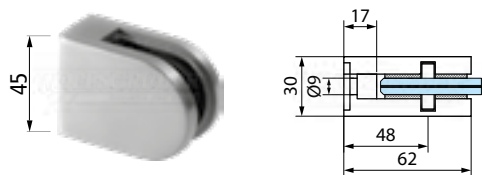
63163

63163-V4A



fixations pour verre

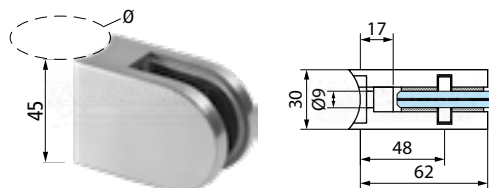
pincettes à verre en acier inox



304 | 1.4301 brossé

ART.	ÉPAISSEUR VERRE
E6000840	8,00
E6000940	8,76
E6001040	10,00
E6001140	10,76
E6001240	12,00
E6001340	12,76

pincettes à verre en acier inox



304 | 1.4301 brossé

ART.	Ø POUR TUBE	ÉPAISSEUR VERRE
E6420840	42,4	8,00
E6420940	42,4	8,76
E6421040	42,4	10,00
E6421140	42,4	10,76
E6421240	42,4	12,00
E6421340	42,4	12,76

316 | 1.4401 brossé

ART.	ÉPAISSEUR VERRE
E6000850	8,00
E6000950	8,76
E6001050	10,00
E6001150	10,76
E6001250	12,00
E6001350	12,76

316 | 1.4401 brossé

ART.	Ø POUR TUBE	ÉPAISSEUR VERRE
E6420850	42,4	8,00
E6420950	42,4	8,76
E6421050	42,4	10,00
E6421150	42,4	10,76
E6421250	42,4	12,00
E6421350	42,4	12,76

316 | 1.4401 poli miroir

ART.	ÉPAISSEUR VERRE
E6000851	8,00
E6000951	8,76
E6001051	10,00
E6001151	10,76
E6001251	12,00
E6001351	12,76

316 | 1.4401 poli miroir

ART.	Ø POUR TUBE	ÉPAISSEUR VERRE
E6420851	42,4	8,00
E6420951	42,4	8,76
E6421051	42,4	10,00
E6421151	42,4	10,76
E6421251	42,4	12,00
E6421351	42,4	12,76



fixations pour verre

accessoires

info

vis à tête plate M8x20

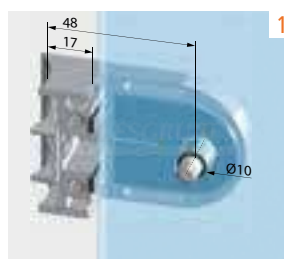


ART.
63163
63163-V4A

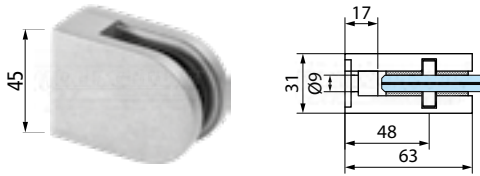
également disponible



100



pince à verre en zinc moulé sous pression



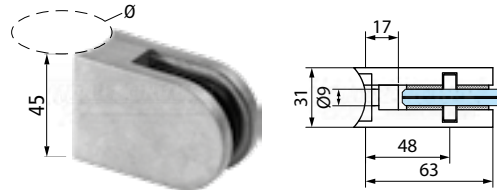
ZINC brut

ART.	ÉPAISSEUR VERRE
E6000800	8,00
E6000900	8,76
E6001000	10,00
E6001100	10,76
E6001200	12,00
E6001300	12,76

ZINC finition aspect inox

ART.	ÉPAISSEUR VERRE
E6000820	8,00
E6000920	8,76
E6001020	10,00
E6001120	10,76
E6001220	12,00
E6001320	12,76

pince à verre en zinc moulé sous pression



ZINC brut

ART.	Ø POUR TUBE	ÉPAISSEUR VERRE
E6420800	42,4	8,00
E6420900	42,4	8,76
E6421000	42,4	10,00
E6421100	42,4	10,76
E6421200	42,4	12,00
E6421300	42,4	12,76

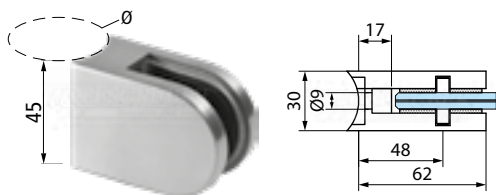
ZINC finition aspect inox

ART.	Ø POUR TUBE	ÉPAISSEUR VERRE
E6420820	42,4	8,00
E6420920	42,4	8,76
E6421020	42,4	10,00
E6421120	42,4	10,76
E6421220	42,4	12,00
E6421320	42,4	12,76



fixations pour verre

pince à verre en acier inox

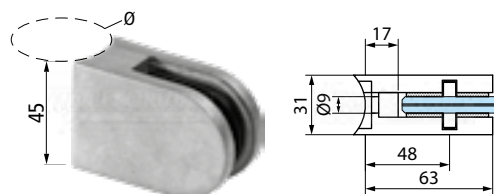


304 | 1.4301

brossé

ART.	Ø POUR TUBE	ÉPAISSEUR VERRE
E6480840	48,3	8,00
E6480940	48,3	8,76
E6481040	48,3	10,00
E6481140	48,3	10,76
E6481240	48,3	12,00
E6481340	48,3	12,76

pince à verre en zinc moulé sous pression



ZINC

brut

ART.	Ø POUR TUBE	ÉPAISSEUR VERRE
E6480800	48,3	8,00
E6480900	48,3	8,76
E6481000	48,3	10,00
E6481100	48,3	10,76
E6481200	48,3	12,00
E6481300	48,3	12,76

316 | 1.4401

brossé

ART.	Ø POUR TUBE	ÉPAISSEUR VERRE
E6480850	48,3	8,00
E6480950	48,3	8,76
E6481050	48,3	10,00
E6481150	48,3	10,76
E6481250	48,3	12,00
E6481350	48,3	12,76

ZINC

finition aspect inox

ART.	Ø POUR TUBE	ÉPAISSEUR VERRE
E6480820	48,3	8,00
E6480920	48,3	8,76
E6481020	48,3	10,00
E6481120	48,3	10,76
E6481220	48,3	12,00
E6481320	48,3	12,76

316 | 1.4401

poli miroir

ART.	Ø POUR TUBE	ÉPAISSEUR VERRE
E6480851	48,3	8,00
E6480951	48,3	8,76
E6481051	48,3	10,00
E6481151	48,3	10,76
E6481251	48,3	12,00
E6481351	48,3	12,76



fixations pour verre

accessoires

vis à tête plate M8x20



ART.

63163

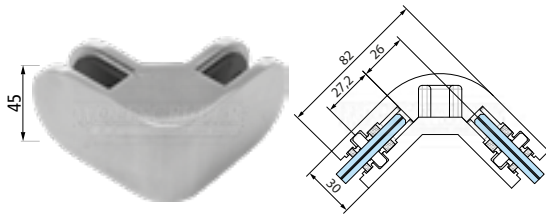
63163-V4A

également disponible



100

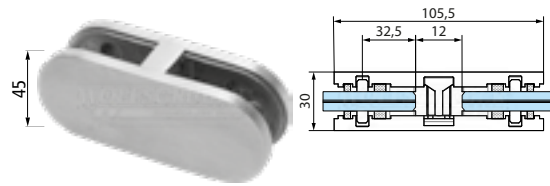
pièce de fixation en verre 90°
(info 2)



316 | 1.4401

brossé

pièce de fixation en verre
(info 3)



316 | 1.4401

brossé

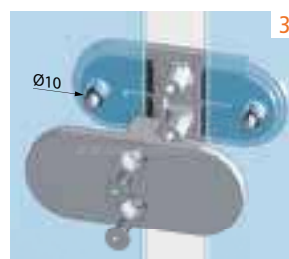
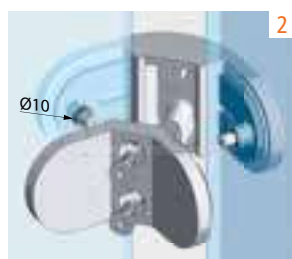
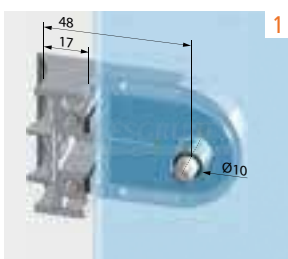
ART.	ÉPAISSEUR VERRE
NEW E6090850	8,00
NEW E6090950	8,76
NEW E6091050	10,00
NEW E6091150	10,76
NEW E6091250	12,00
NEW E6091350	12,76

ART.	ÉPAISSEUR VERRE
NEW E6180850	8,00
NEW E6180950	8,76
NEW E6181050	10,00
NEW E6181150	10,76
NEW E6181250	12,00
NEW E6181350	12,76



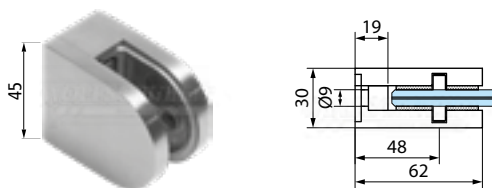
fixations pour verre

info



fixations pour verre

pincès à verre en acier inox



316 | 1.4401

brossé

ART.	ÉPAISSEUR VERRE
NEW E62000850	8,00
NEW E62000950	8,76
NEW E62001050	10,00
NEW E62001150	10,76
NEW E62001250	12,00
NEW E62001350	12,76

pincès à verre en acier inox

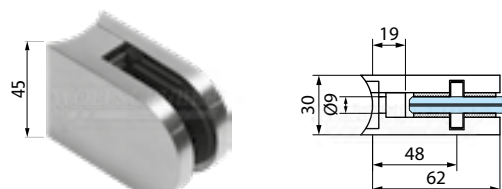
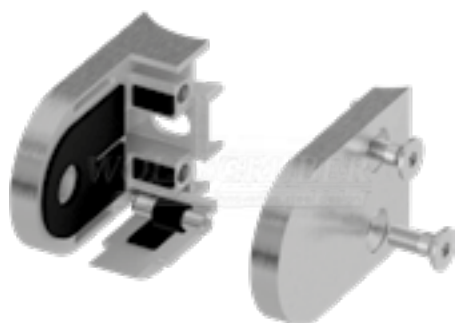


316 | 1.4401

brossé

ART.	Ø POUR TUBE	ÉPAISSEUR VERRE
NEW E62420850	42,4	8,00
NEW E62420950	42,4	8,76
NEW E62421050	42,4	10,00
NEW E62421150	42,4	10,76
NEW E62421250	42,4	12,00
NEW E62421350	42,4	12,76

pincès à verre en acier inox



316 | 1.4401

brossé

ART.	Ø POUR TUBE	ÉPAISSEUR VERRE
NEW E62480850	48,3	8,00
NEW E62480950	48,3	8,76
NEW E62481050	48,3	10,00
NEW E62481150	48,3	10,76
NEW E62481250	48,3	12,00
NEW E62481350	48,3	12,76



fixations pour verre

accessoires

info

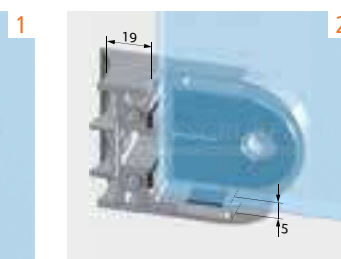
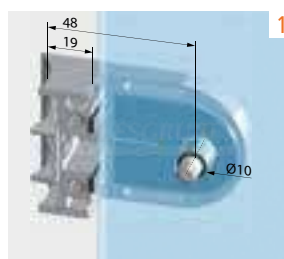
vis à tête plate M8x20

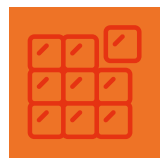


ART.

63163

63163-V4A

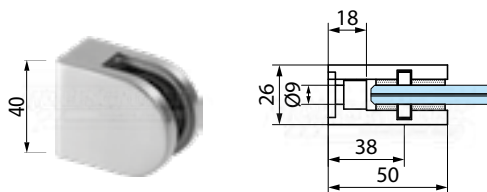




fixations pour verre

fixations pour verre

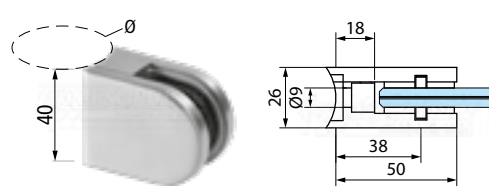
pincettes à verre en acier inox
(info 1)



304 | 1.4301 brossé

ART.	ÉPAISSEUR VERRE
NEW E8000640	6,00
NEW E8000740	6,76
NEW E8000840	8,00
NEW E8000940	8,76
NEW E8001040	10,00

pincettes à verre en acier inox
(info 1)



304 | 1.4301 brossé

ART.	Ø POUR TUBE	ÉPAISSEUR VERRE
NEW E8330640	33,7	6,00
NEW E8330740	33,7	6,76
NEW E8330840	33,7	8,00
NEW E8330940	33,7	8,76
NEW E8331040	33,7	10,00

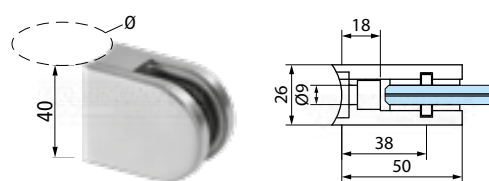
316 | 1.4401 brossé

ART.	ÉPAISSEUR VERRE
NEW E8000650	6,00
NEW E8000750	6,76
NEW E8000850	8,00
NEW E8000950	8,76
NEW E8001050	10,00

316 | 1.4401 brossé

ART.	Ø POUR TUBE	ÉPAISSEUR VERRE
NEW E8330650	33,7	6,00
NEW E8330750	33,7	6,76
NEW E8330850	33,7	8,00
NEW E8330950	33,7	8,76
NEW E8331050	33,7	10,00

pincettes à verre en acier inox
(info 1)



304 | 1.4301 brossé

ART.	Ø POUR TUBE	ÉPAISSEUR VERRE
NEW E8420640	42,4	6,00
NEW E8420740	42,4	6,76
NEW E8420840	42,4	8,00
NEW E8420940	42,4	8,76
NEW E8421040	42,4	10,00

316 | 1.4401 brossé

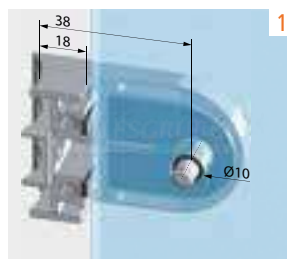
ART.	Ø POUR TUBE	ÉPAISSEUR VERRE
NEW E8420650	42,4	6,00
NEW E8420750	42,4	6,76
NEW E8420850	42,4	8,00
NEW E8420950	42,4	8,76
NEW E8421050	42,4	10,00

accessoires [info](#)

vis à tête plate M8x20

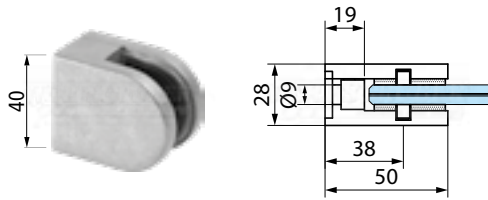


ART.
63163
63163-V4A



fixations pour verre

pince à verre en zinc moulé sous pression (info 2)



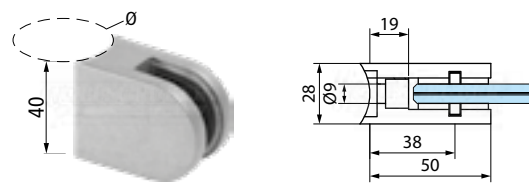
ZINC brut

ART.	ÉPAISSEUR VERRE
E7000600	6,00
E7000700	6,76
E7000800	8,00
E7000900	8,76
E7001000	10,00

ZINC finition aspect inox

ART.	ÉPAISSEUR VERRE
E7000620	6,00
E7000720	6,76
E7000820	8,00
E7000920	8,76
E7001020	10,00

pince à verre en zinc moulé sous pression (info 2)



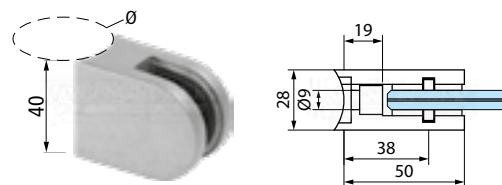
ZINC brut

ART.	Ø POUR TUBE	ÉPAISSEUR VERRE
E7330600	33,7	6,00
E7330700	33,7	6,76
E7330800	33,7	8,00
E7330900	33,7	8,76
E7331000	33,7	10,00

ZINC finition aspect inox

ART.	Ø POUR TUBE	ÉPAISSEUR VERRE
E7330620	33,7	6,00
E7330720	33,7	6,76
E7330820	33,7	8,00
E7330920	33,7	8,76
E7331020	33,7	10,00

pince à verre en zinc moulé sous pression (info 2)



ZINC brut

ART.	Ø POUR TUBE	ÉPAISSEUR VERRE
E7420600	42,4	6,00
E7420700	42,4	6,76
E7420800	42,4	8,00
E7420900	42,4	8,76
E7421000	42,4	10,00

ZINC finition aspect inox

ART.	Ø POUR TUBE	ÉPAISSEUR VERRE
E7420620	42,4	6,00
E7420720	42,4	6,76
E7420820	42,4	8,00
E7420920	42,4	8,76
E7421020	42,4	10,00

accessoires info

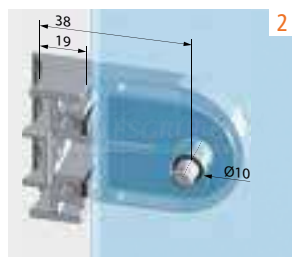
vis à tête plate M8x20



ART.

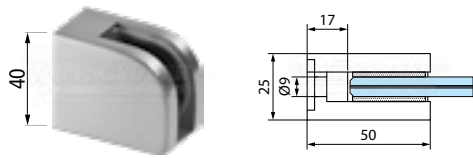
63163

63163-V4A



fixations pour verre

pincès à verre en acier inox



316 | 1.4401

brossé

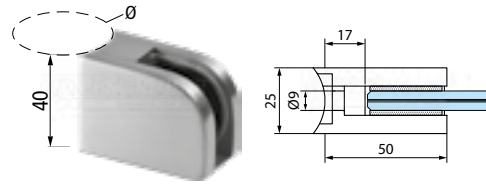
ART.	ÉPAISSEUR VERRE	INSTALLATION
E7110650	6,00	dr.
E7110750	6,76	dr.
E7110850	8,00	dr.
E7110950	8,76	dr.
E7111050	10,00	dr.

316 | 1.4401

brossé

ART.	ÉPAISSEUR VERRE	INSTALLATION
E7100650	6,00	g.
E7100750	6,76	g.
E7100850	8,00	g.
E7100950	8,76	g.
E7101050	10,00	g.

pincès à verre en acier inox



316 | 1.4401

brossé

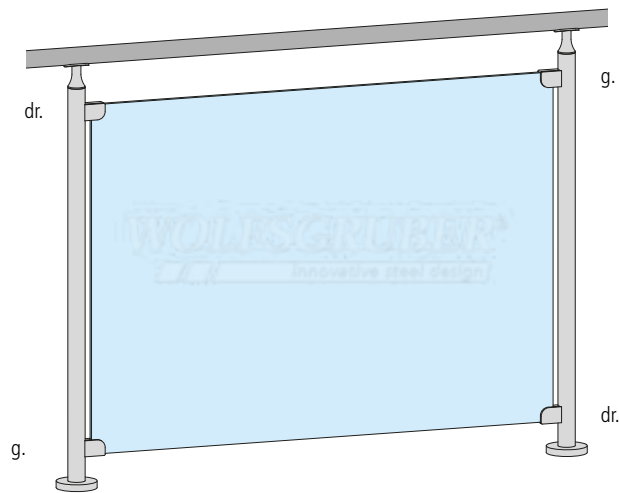
ART.	Ø POUR TUBE	ÉPAISSEUR VERRE	INSTALLATION
E7210650	42,4	6,00	dr.
E7210750	42,4	6,76	dr.
E7210850	42,4	8,00	dr.
E7210950	42,4	8,76	dr.
E7211050	42,4	10,00	dr.

316 | 1.4401

brossé

ART.	Ø POUR TUBE	ÉPAISSEUR VERRE	INSTALLATION
E7200650	42,4	6,00	g.
E7200750	42,4	6,76	g.
E7200850	42,4	8,00	g.
E7200950	42,4	8,76	g.
E7201050	42,4	10,00	g.

fixations pour verre



accessoires

info

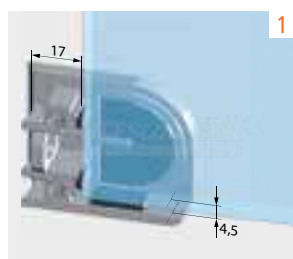
vis à tête plate M8x20



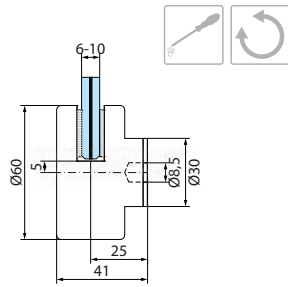
ART.

63163

63163-V4A



pinces à verre en acier inox

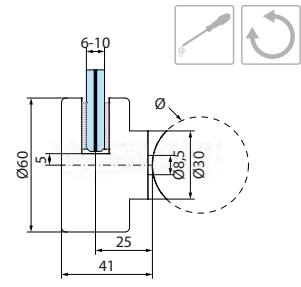


316 | 1.4401

brossé

ART.	ÉPAISSEUR VERRE
E9000650	6,00
E9000750	6,76
E9000850	8,00
E9000950	8,76
E9001050	10,00
E9001150	10,76
E9001350	12,76

pinces à verre en acier inox

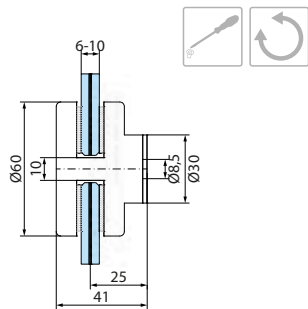


316 | 1.4401

brossé

ART.	Ø POUR TUBE	ÉPAISSEUR VERRE
E9420650	42,4	6,00
E9420750	42,4	6,76
E9420850	42,4	8,00
E9420950	42,4	8,76
E9421050	42,4	10,00
E9421150	42,4	10,76
E9421350	42,4	12,76

pinces de liaison verre-verre

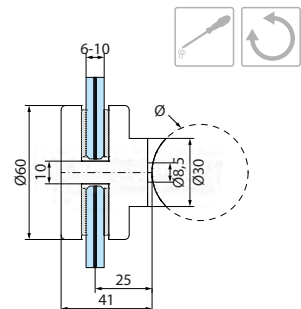


316 | 1.4401

brossé

ART.	ÉPAISSEUR VERRE
E9800650	6,00
E9800750	6,76
E9800850	8,00
E9800950	8,76
E9801050	10,00
E9801150	10,76
E9801350	12,76

pinces de liaison verre-verre



316 | 1.4401

brossé

ART.	Ø POUR TUBE	ÉPAISSEUR VERRE
E9820650	42,4	6,00
E9820750	42,4	6,76
E9820850	42,4	8,00
E9820950	42,4	8,76
E9821050	42,4	10,00
E9821150	42,4	10,76
E9821350	42,4	12,76



accessoires

info

vis à tête plate M8x30



ART.

63163

63163-V4A

rotation de la pince double



accessoires

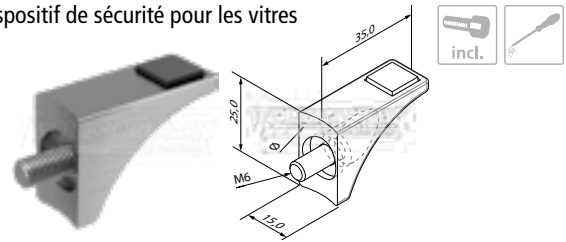
dispositif de sécurité pour les vitres



304 | 1.4301 brossé

ART.	Ø POUR TUBE	FILETAGE
NEW G014240	42,4	M6
NEW G010040	☒	M6

dispositif de sécurité pour les vitres



304 | 1.4301 brossé

ART.	Ø POUR TUBE	FILETAGE
NEW G024240	42,4	M6
NEW G020040	☒	M6

316 | 1.4401 brossé

ART.	Ø POUR TUBE	FILETAGE
NEW G014250	42,4	M6
NEW G010050	☒	M6

316 | 1.4401 brossé

ART.	Ø POUR TUBE	FILETAGE
NEW G024250	42,4	M6
NEW G020050	☒	M6

316 | 1.4401 poli miroir

ART.	Ø POUR TUBE	FILETAGE
NEW G014251	42,4	M6
NEW G010051	☒	M6

316 | 1.4401 poli miroir

ART.	Ø POUR TUBE	FILETAGE
NEW G024251	42,4	M6
NEW G020051	☒	M6



fixations pour verre



patte de blocage



316 | 1.4401

brossé

ART.	POUR FIXATION	A
E101	E100.. / E142..	6,5
E201	E200.. / E282..	5,5
E4101	E4100.. / E4142.. / E4148..	7,5
E501	E500.. / E542..	6,5
E1101	E1100.. / E1148..	5,5

316 | 1.4401

poli miroir

ART.	POUR FIXATION	A
E101-P	E100.. / E142..	6,5
E4101-P	E4100.. / E4142.. / E4148..	7,5
E501-P	E500.. / E542..	6,5

vis à tête plate



304 | 1.4301

ART.	FILETAGE	L
63163	M8 dr	20
63162	M8 dr	30

316 | 1.4401

ART.	FILETAGE	L
63163-V4A	M8 dr	20
63162-V4A	M8 dr	30

goujon de sécurité



316 | 1.4401

ART.	POUR FIXATION	Ø PERF. VERRE
E100	E100.. / E142..	10
E4100	E4100.. / E4142.. / E4148..	10
E1100	E1100.. / E1148..	10

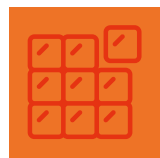
Écrous à sertir aveugles



304 | 1.4301

brut

ART.	Ø	L	ÉPAISSEUR DU TUBE	FILETAGE
69205-S	9	15,5	0,5-3,5	M6
69206-S	11	17,5	0,8-3,5	M8
69207-S	13	21,0	1,0-3,5	M10





fixations ponctuelles

Flexibilité et transparence en un point. Les murs et les sols présentant souvent des irrégularités, nous avons développé des fixations par points qui permettent d'ajuster la distance entre le mur et le verre. Cette gamme de supports par points allie transparence, design intemporel et sécurité éprouvée



fixations ponctuelles

Prédimensionnement

Nous proposons un prédimensionnement complet des supports par points. Pour ce faire, nous avons besoin des informations suivantes relatives au projet :

- Épaisseur de la dalle en [mm]
- Site : Pays
- Situation de montage : Intérieur ou extérieur
- Hauteur de la balustrade en verre en [mm]
- Charge requise en [kN/m]
- Force du vent (si disponible) en kN/m²

Projet: Bâtiment - FIXATION PONCT
 Date: 25.03.2021 Offre n°: 999

PRÉ-CONCEPTION
 Catégorie de vitrage B selon DIN18008:2013
 Norme: DIN18008
 EC EN 1999-1

Système statique

Hauteur: 950 min

interieur extérieur

Direction charge 1 Direction charge 2

Combinaison A $Hk \cdot \gamma_Q + q_{wk} \cdot \gamma_Q \cdot \psi_1$
 Combinaison B $Hk \cdot \gamma_Q \cdot \psi_2 + q_{wk} \cdot \gamma_Q$

Résultats

Verre trépane 10+10 - PVB 0,76mm
 Fixation ponctuelle: G0550240

FE_{d,max}= 4,417 kN
 FR_d= FE_d
 62%
 Verre
 ME_{d,direction1}=
 ME_{d,direction2}=
 MR_d=
 ME_d=
 95,7%

Notes

- Essai d'impact de pendule AbP P-2017-3075
- La conception des verres est faite avec le logiciel SJ Mepla 4.0.7. Le MR_d est basé sur L4=150mm.
- Le traitement de surface des feuilles (verre émaillé ou imprimé) réduit la résistance au verre et n'est pas respecté.
- Les charges linéaires horizontales doivent être sélectionnées en fonction des environnements et de la situation.
- Les charges linéaires horizontales doivent être délibérées à partir de la gestion statique de la construction.
- Nous recommandons d'utiliser des verres soumis à un test HST.
- Les spécifications constructives concernant la protection des bords et la main courante doivent être prises en œuvre conformément aux normes nationales.
- Le calcul du projet doit être effectué dans la phase d'exécution par un technicien autorisé.

Rienfeldweg 15 I-39031 Bruneck (BZ) T +39 0474 552247
 info@wolfsgruber.it www.wolfsgruber.it

WOLFSGRUBER
 innovative steel design

Offre n°: 999 Langue: Français

Projekt: Bâtiment - FIXATION PONCTUELLE

Géométrie

Hauteur: 950 mm

Épaisseur: 50 mm, 60 mm, 150 mm, 60 mm

Intérieur / Pas de vent

Charge horizontale h_k= 0,5 kN/m
 Vent dépression q_{wk}= 0,3 kN/m²
 Vent pression q_{wk}= 0,3 kN/m²

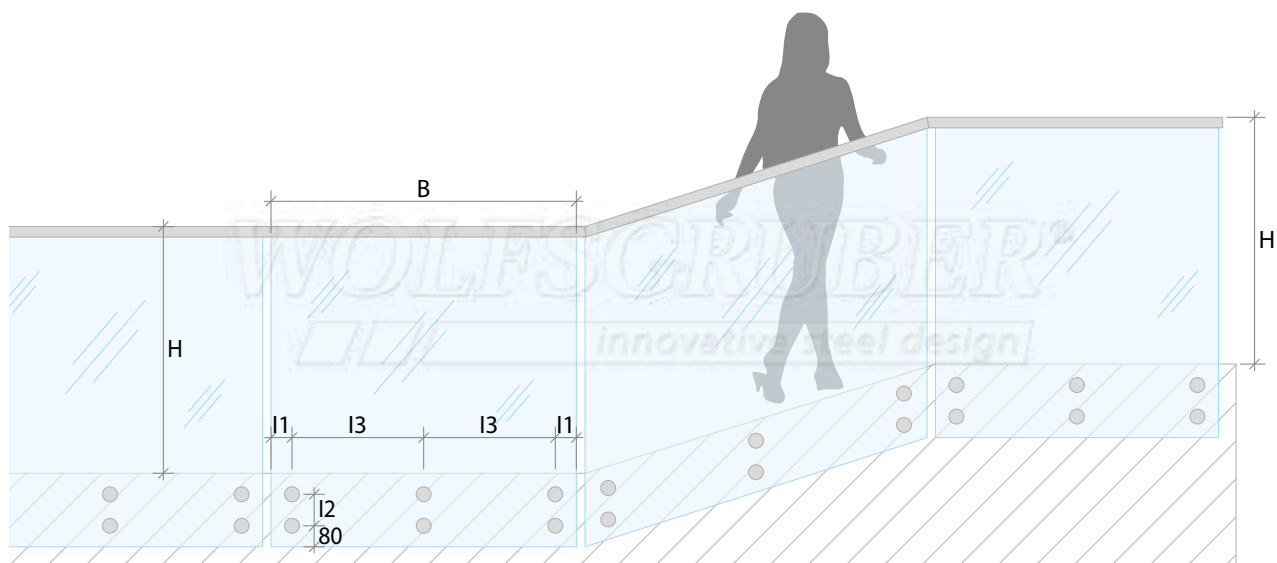
Verre
 Verre trépane Épaisseur 10+10
 Pourcentage d'utilisation = 96%
 Intercalaire PVB 0,76 mm

fixation ponctuelle

G0252140 G0550240
 G0272140 G0951140
 G0452140 G1951140
 G0472140

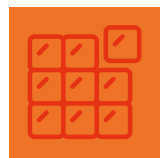
Effacer Calculer

fixations ponctuelles



Dimensions limites testées au pendule selon DIN 18008-4 Kat. B (AbP P-2018-3029)

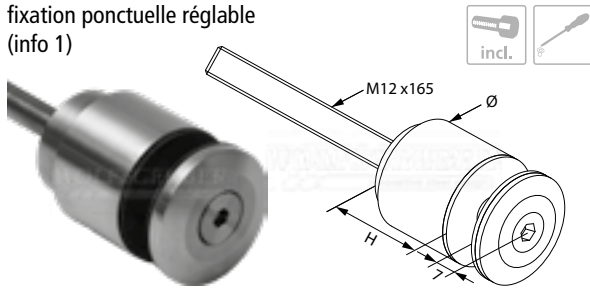
	structure du verre	B	H	I1	I2	I3
min	8+8 TEMP - HST	800 mm	1000 mm	80 mm	150 mm	300 mm
max	∞	∞	1641 mm	200 mm	200 mm	600 mm



fixations ponctuelles

fixations ponctuelles

fixation ponctuelle réglable (info 1)



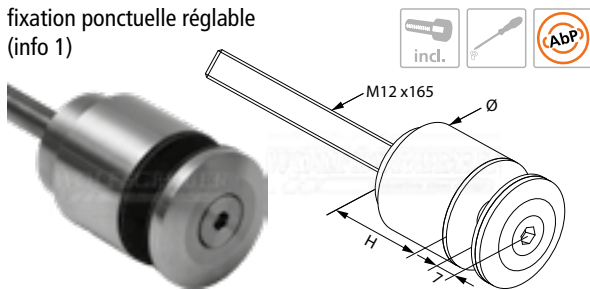
304 | 1.4301 brossé

ART.	Ø	H	ÉPAISSEUR VERRE	Ø PERF. VERRE
G0540240	40	37-47	11,52-25,52	22

316 | 1.4401 poli miroir

ART.	Ø	H	ÉPAISSEUR VERRE	Ø PERF. VERRE
G0540251	40	37-47	11,52-25,52	22

fixation ponctuelle réglable (info 1)



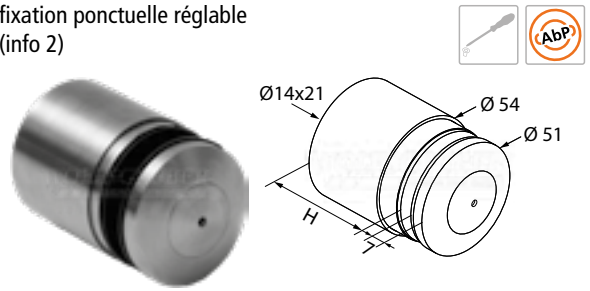
304 | 1.4301 brossé

ART.	Ø	H	ÉPAISSEUR VERRE	Ø PERF. VERRE
G0550240	50	37-47	11,52-25,52	22

316 | 1.4401 poli miroir

ART.	Ø	H	ÉPAISSEUR VERRE	Ø PERF. VERRE
G0550251	50	37-47	11,52-25,52	22

fixation ponctuelle réglable (info 2)



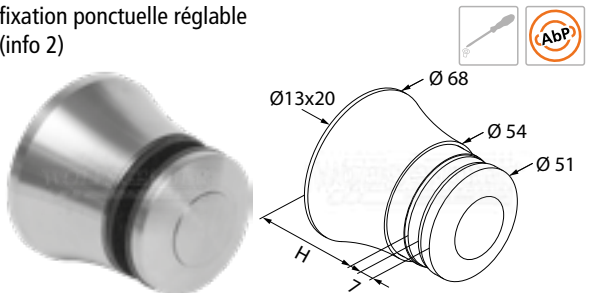
304 | 1.4301 brossé

ART.	H	ÉPAISSEUR VERRE	Ø PERF. VERRE
G0951140-40	43-53	17,52-21,52	22
G0951140-50	53-63	17,52-21,52	22

316 | 1.4401 poli miroir

ART.	H	ÉPAISSEUR VERRE	Ø PERF. VERRE
G0951151-40	43-53	17,52-21,52	22
G0951151-50	53-63	17,52-21,52	22

fixation ponctuelle réglable (info 2)



304 | 1.4301 brossé

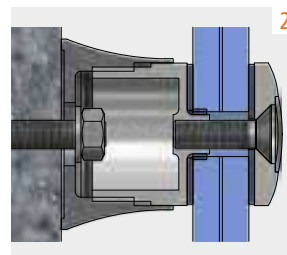
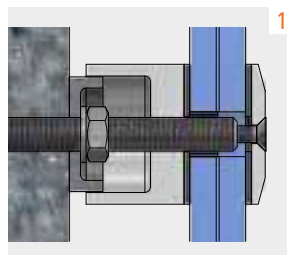
ART.	H	ÉPAISSEUR VERRE	Ø PERF. VERRE
G1951140-40	43-53	17,52-21,52	22
G1951140-50	53-63	17,52-21,52	22

316 | 1.4401 poli miroir

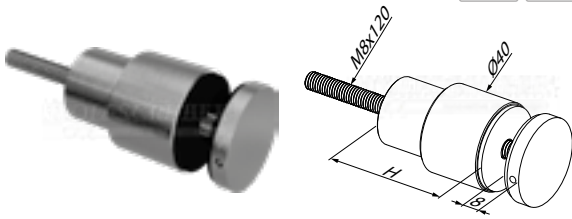
ART.	H	ÉPAISSEUR VERRE	Ø PERF. VERRE
G1951151-40	43-53	17,52-21,52	22
G1951151-50	53-63	17,52-21,52	22

info

informations sur demande



fixation ponctuelle réglable
(info 3)



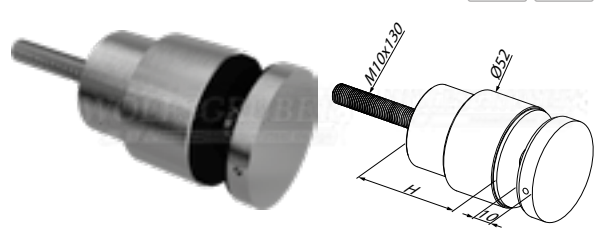
304 | 1.4301 brossé

ART.	Ø	H	ÉPAISSEUR VERRE	Ø PERF. VERRE
NEW G0540340	40	35-55	6-25,52	19

316 | 1.4401 poli miroir

ART.	Ø	H	ÉPAISSEUR VERRE	Ø PERF. VERRE
NEW G0540351	40	35-55	6-25,52	19

fixation ponctuelle réglable
(info 3)



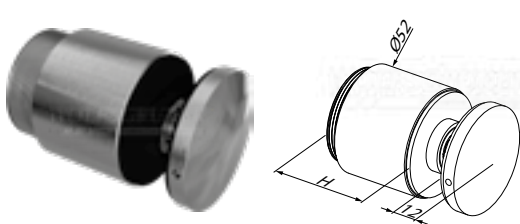
304 | 1.4301 brossé

ART.	Ø	H	ÉPAISSEUR VERRE	Ø PERF. VERRE
NEW G0552340	52	35-55	8-25,52	19

316 | 1.4401 poli miroir

ART.	Ø	H	ÉPAISSEUR VERRE	Ø PERF. VERRE
NEW G0552351	52	35-55	8-25,52	19

fixation ponctuelle réglable
(info 4)



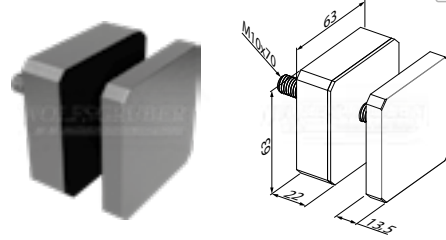
304 | 1.4301 brossé

ART.	Ø	H	ÉPAISSEUR VERRE	Ø PERF. VERRE
NEW G0952140	52	40-55	6-25,52	26

316 | 1.4401 poli miroir

ART.	Ø	H	ÉPAISSEUR VERRE	Ø PERF. VERRE
NEW G0952151	52	40-55	6-25,52	26

fixation ponctuelle carrée
(info 5)



304 | 1.4301 brossé

ART.	ÉPAISSEUR VERRE	Ø PERF. VERRE
NEW G0652140	8-25,52	19



info



clé spéciale ajustable

ART. _____
GT0101

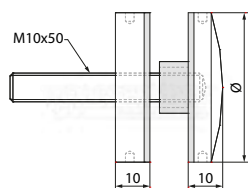
clé spéciale ajustable
(pour G0652140)

ART. _____
GT0102



fixations ponctuelles

fixation ponctuelle



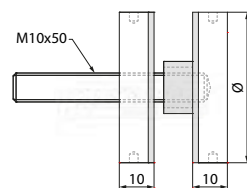
304 | 1.4301

brossé

ART.	Ø	ÉPAISSEUR VERRE	Ø PERF. VERRE
G0452040	52	8-21,52	19

NEW

fixation ponctuelle



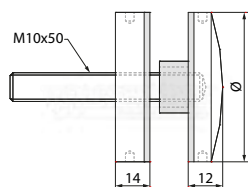
304 | 1.4301

brossé

ART.	Ø	ÉPAISSEUR VERRE	Ø PERF. VERRE
G0252040	52	8-21,52	19

NEW

fixation ponctuelle

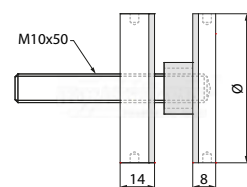


304 | 1.4301

brossé

ART.	Ø	ÉPAISSEUR VERRE	Ø PERF. VERRE
G0452140	52	10-21,52	19
G0472140	72	10-21,52	19

fixation ponctuelle



304 | 1.4301

brossé

ART.	Ø	ÉPAISSEUR VERRE	Ø PERF. VERRE
G0252140	52	10-21,52	19
G0272140	72	10-21,52	19

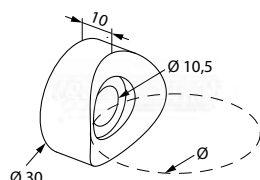
316 | 1.4401

poli miroir

NEW

ART.	Ø	ÉPAISSEUR VERRE	Ø PERF. VERRE
G0252151	52	10-21,52	19

Entretoise pour fixation ponctuelle
(info 1)



304 | 1.4301

brossé

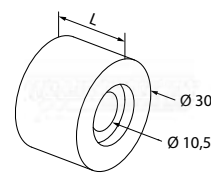
ART.	Ø
62461	33,7
62462	42,4
62463	48,3

316 | 1.4401

brossé

ART.	Ø
62461-V4A	33,7
62462-V4A	42,4
62463-V4A	48,3

Entretoise pour fixation ponctuelle



304 | 1.4301

brossé

ART.	L
62471	10
62472	20
62473	30

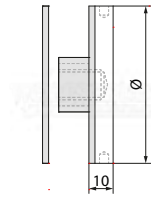
316 | 1.4401

brossé

ART.	L
62471-V4A	10
62472-V4A	20
62473-V4A	30

fixations ponctuelles

partie supérieure pour fixation ponctuelle

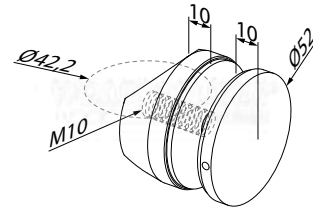


304 | 1.4301

brossé

ART.	Ø	FILETAGE	Ø PERF. VERRE
NEW G0252040-H	52	M10	19

fixation ponctuelle

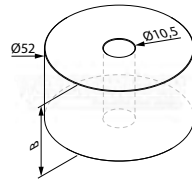


304 | 1.4301

brossé

ART.	Ø	ÉPAISSEUR VERRE	Ø PERF. VERRE
NEW G0352140	52	8-21,52	19

partie inférieure avec trou traversant



304 | 1.4301

brossé

ART.	B
NEW G0252240-D	20
NEW G0252340-D	30
NEW G0252440-D	40
NEW G0252540-D	50

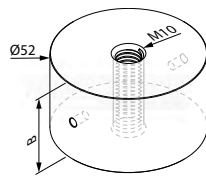
tige avec filetage



304 | 1.4301

ART.	FILETAGE
NEW 63124-50	M10 x 50
NEW 63124-60	M10 x 60
NEW 63124-70	M10 x 70
NEW 63124-80	M10 x 80
NEW 63124-100	M10 x 100
NEW 63124-120	M10 x 120
NEW 63124-140	M10 x 140
NEW 63124	M10 x 1000

partie inférieure avec trou fileté



304 | 1.4301

brossé

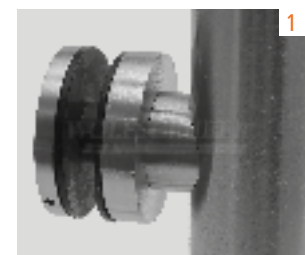
ART.	B
NEW G0252240-T	20
NEW G0252340-T	30
NEW G0252440-T	40
NEW G0252540-T	50

info

Calcul de la longueur de la tige filetée
 $L = X + B + S + 7$

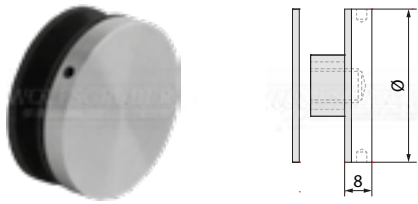
clé spéciale ajustable

ART. _____
GT0101



fixations ponctuelles

partie supérieure pour fixation ponctuelle

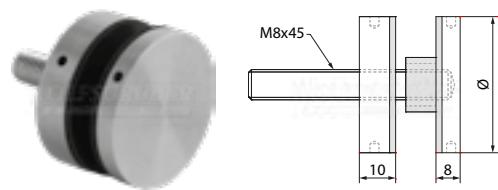


304 | 1.4301

brossé

ART.	Ø	FILETAGE	Ø PERF. VERRE
NEW G0240040-H	40	M8	17

fixation ponctuelle

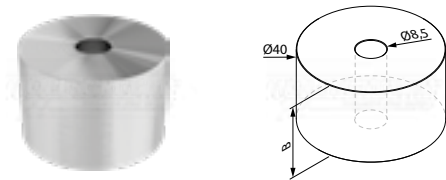


304 | 1.4301

brossé

ART.	Ø	ÉPAISSEUR VERRE	Ø PERF. VERRE
NEW G0240040	40	6-21,52	17

partie inférieure avec trou traversant



304 | 1.4301

brossé

ART.	B
NEW G0240240-D	20
NEW G0240340-D	30
NEW G0240440-D	40

tige avec filetage

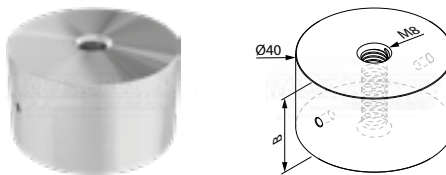


304 | 1.4301

ART.	FILETAGE
NEW 63122-50	M8 x 50
NEW 63122-60	M8 x 60
NEW 63122-70	M8 x 70
NEW 63122-80	M8 x 80
NEW 63122-100	M8 x 100
NEW 63122	M8 x 1000

fixations ponctuelles

partie inférieure avec trou fileté



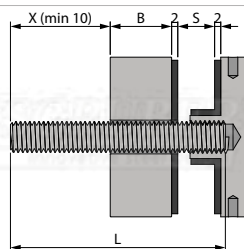
304 | 1.4301

brossé

ART.	B
NEW G0240240-T	20
NEW G0240340-T	30
NEW G0240440-T	40

info

Calcul de la longueur de la tige filetée
 $L = X + B + S + 7$



clé spéciale ajustable



ART. _____
GT0101

fixation ponctuelle



304 | 1.4301

brossé

ART.	Ø	ÉPAISSEUR VERRE	FILETAGE	Ø PERF. VERRE
G0230840	30	6-20,76	M8 x45	16

fixation ponctuelle

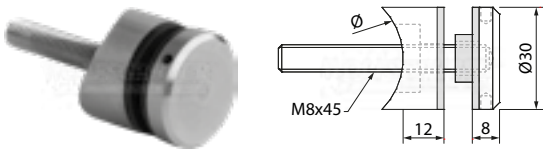


304 | 1.4301

brossé

ART.	Ø	FILETAGE	Ø PERF. VERRE
G0230840-H	30	M8	26

fixation ponctuelle

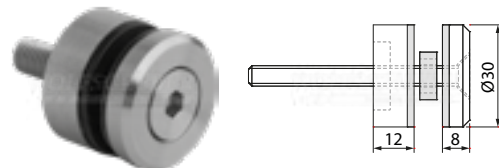


304 | 1.4301

brossé

ART.	Ø	ÉPAISSEUR VERRE	FILETAGE	Ø PERF. VERRE
G0330840	42	6-20,76	M8 x45	16

fixation ponctuelle



304 | 1.4301

brossé

ART.	Ø	ÉPAISSEUR VERRE	FILETAGE	Ø PERF. VERRE
G0530640	30	6-12	M6 x40	16
G0530840	30	6-20	M8 x45	16

fixation ponctuelle

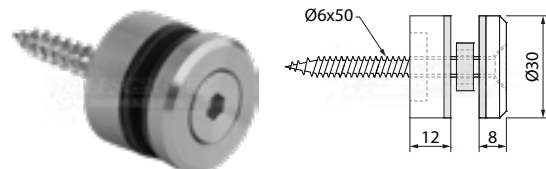


304 | 1.4301

brossé

ART.	Ø	ÉPAISSEUR VERRE	FILETAGE	Ø PERF. VERRE
G0516540	16	4-8	M5 x40	8
G0516040	16	4-8	Ø5 x40	8

fixation ponctuelle avec vis à bois



304 | 1.4301

brossé

ART.	Ø	ÉPAISSEUR VERRE	FILETAGE	Ø PERF. VERRE
G0530040	30	6-20	Ø6 x50	16

fixation ponctuelle

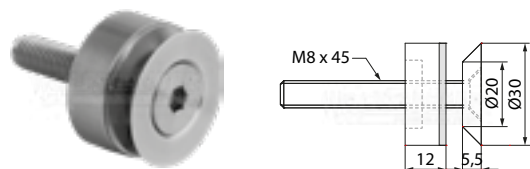


304 | 1.4301

brossé

ART.	Ø	ÉPAISSEUR VERRE	FILETAGE	Ø PERF. VERRE
G0216540	16	4-6	M5 x40	10

fixation ponctuelle



304 | 1.4301

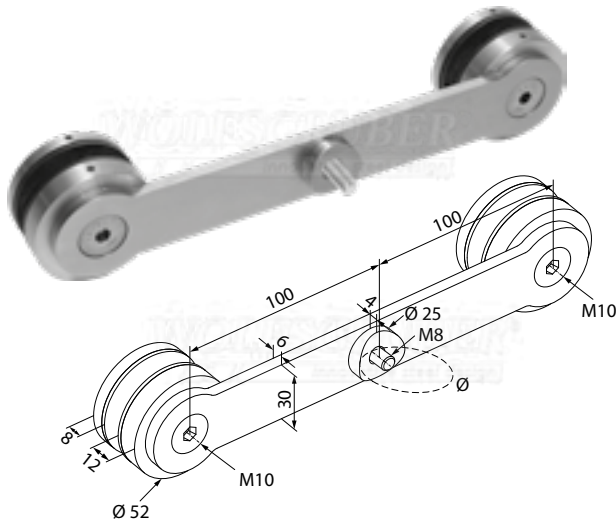
brossé

ART.	Ø	ÉPAISSEUR VERRE	FILETAGE	Ø PERF. VERRE
G0730840	30	6-20	M8 x45	20 90°



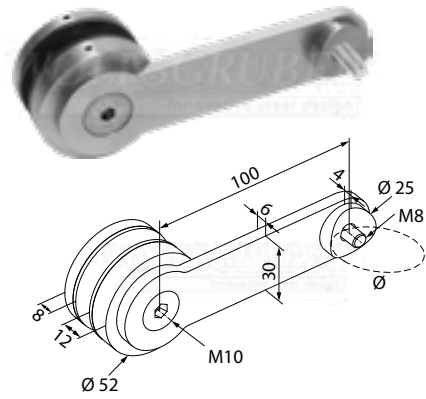
fixations ponctuelles

support de fixation double



304 1.4301				brossé
ART.	Ø	ÉPAISSEUR VERRE	Ø PERF. VERRE	
G1245640	42,4	8-21,52	20	
G1245540	☒	8-21,52	20	

fixation ponctuelle simple



304 1.4301				brossé
ART.	Ø	ÉPAISSEUR VERRE	Ø PERF. VERRE	
G1245140	42,4	8-21,52	20	
G1245040	☒	8-21,52	20	

fixations ponctuelles



accessoires

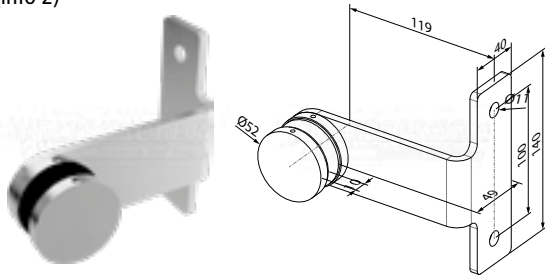
clé spéciale ajustable



ART.
GT0101

fixations ponctuelles

fixation ponctuelle avec une platine pour une fixation interne
(info 2)



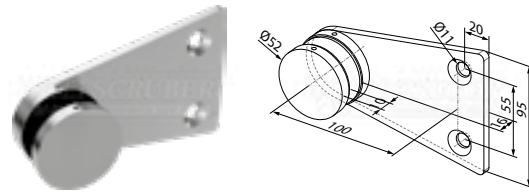
304 | 1.4301

brossé

ART. ÉPAISSEUR
VERRE

NEW **G1352040** 8-21,52

fixation ponctuelle avec une platine pour une fixation externe
(info 1)



304 | 1.4301

brossé

ART. ÉPAISSEUR
VERRE

NEW **G1352540** 8-21,52



fixations ponctuelles

info



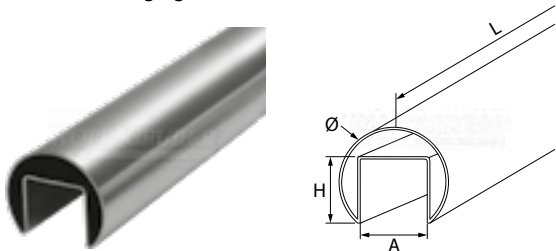
1



2

accessoires pour balustrades en verre

tube à fond de gorge



304 | 1.4301

brossé

ART.	Ø	L	A	H
67702	42,4 x 1,5	3000	24	24
67703	42,4 x 1,5	6000	24	24
67706	48,3 x 1,5	3000	27	30
67707	48,3 x 1,5	6000	27	30
NEW 67720	60 x 1,5	3000	34	34
NEW 67721	60 x 1,5	6000	34	34

NEW

NEW

316 | 1.4401

brossé

ART.	Ø	L	A	H
67702-V4A	42,4 x 1,5	3000	24	24
67703-V4A	42,4 x 1,5	6000	24	24
67706-V4A	48,3 x 1,5	3000	27	30
67707-V4A	48,3 x 1,5	6000	27	30
NEW 67720-V4A	60 x 1,5	3000	34	34
NEW 67721-V4A	60 x 1,5	6000	34	34

NEW

NEW

316 | 1.4401

poli miroir

ART.	Ø	L	A	H
67702-V4A-P	42,4 x 1,5	3000	24	24
67703-V4A-P	42,4 x 1,5	6000	24	24
67706-V4A-P	48,3 x 1,5	3000	27	30
67707-V4A-P	48,3 x 1,5	6000	27	30

systèmes de garde-corps tout en verre

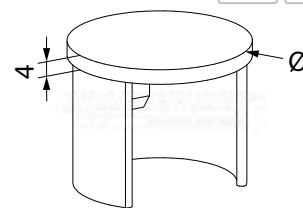
cale caoutchouc pour tubes



ART.	LARGEUR	ÉPAISSEUR VERRE	⊠
67770	24	8,0-11,0	6 mt
67771	24	11,5-13,5	6 mt
67772	24	16,0-17,5	6 mt
67773	24	20,0-21,5	6 mt
67775	27	8,0-11,0	6 mt
67776	27	11,5-13,5	6 mt
67777	27	16,0-17,5	6 mt
67778	27	20,0-21,5	6 mt
NEW 67779	34	20,0-21,5	6 mt
NEW 67780	34	24,76-25,52	6 mt

info

embout de terminaison



316 | 1.4401

brossé

ART.	Ø
67742	42,4
67746	48,3
NEW 67750	60

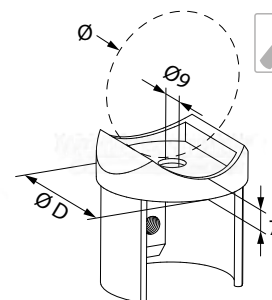
NEW

316 | 1.4401

poli miroir

ART.	Ø
67742-V4A-P	42,4
67746-V4A-P	48,3

raccord pour tube



316 | 1.4401

brossé

ART.	Ø	Ø D
67752	42,4	42,4
67756	48,3	48,3

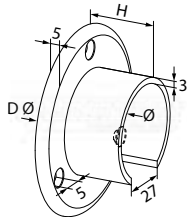
316 | 1.4401

poli miroir

ART.	Ø	Ø D
67752-V4A-P	42,4	42,4
67756-V4A-P	48,3	48,3



raccord pour tube



316 | 1.4401

brossé

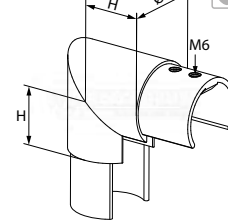
ART.	Ø	Ø D	H
67762	42,4	90	30
67766	48,3	98	35

316 | 1.4401

poli miroir

ART.	Ø	Ø D	H
67762-V4A-P	42,4	90	30
67766-V4A-P	48,3	98	35

raccord 90° vertical



316 | 1.4401

brossé

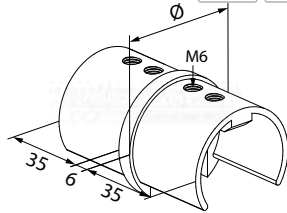
ART.	Ø	H
67722	42,4	30
67726	48,3	35

316 | 1.4401

poli miroir

ART.	Ø	H
67722-V4A-P	42,4	30
67726-V4A-P	48,3	35

raccord pour tube



316 | 1.4401

brossé

ART.	Ø
67732	42,4
67736	48,3
NEW 67739	60

NEW

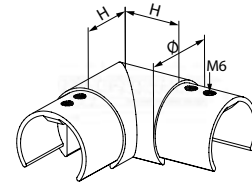
NEW

316 | 1.4401

poli miroir

ART.	Ø
67732-V4A-P	42,4
67736-V4A-P	48,3

raccord 90° horizontal



316 | 1.4401

brossé

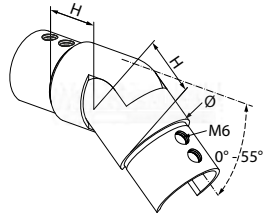
ART.	Ø	H
67712	42,4	30
67716	48,3	35
NEW 67719	60	40

316 | 1.4401

poli miroir

ART.	Ø	H
67712-V4A-P	42,4	30
67716-V4A-P	48,3	35

raccord pour tube



316 | 1.4401

brossé

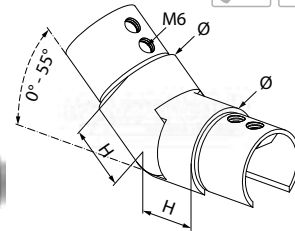
ART.	Ø	H
67782	42,4	30
67783	48,3	35

316 | 1.4401

poli miroir

ART.	Ø	H
67782-V4A-P	42,4	30
67783-V4A-P	48,3	35

raccord pour tube



316 | 1.4401

brossé

ART.	Ø	H
67784	42,4	30
67785	48,3	35

316 | 1.4401

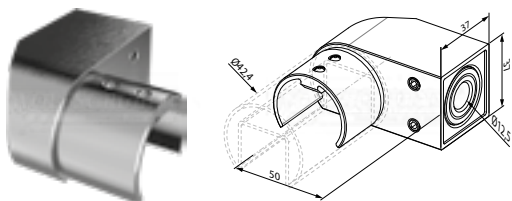
poli miroir

ART.	Ø	H
67784-V4A-P	42,4	30
67785-V4A-P	48,3	35



accessoires pour balustrades en verre

pièce d'extrémité droite pour tube à fond de gorge (info 1)

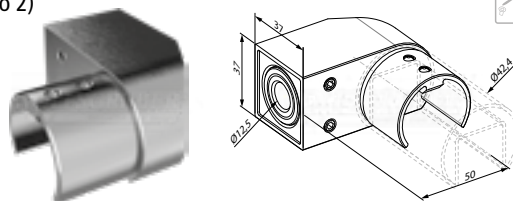


316 | 1.4401 brossé

ART. Ø

NEW 67798-V4A 42,4

pièce d'extrémité gauche pour tube à fond de gorge (info 2)

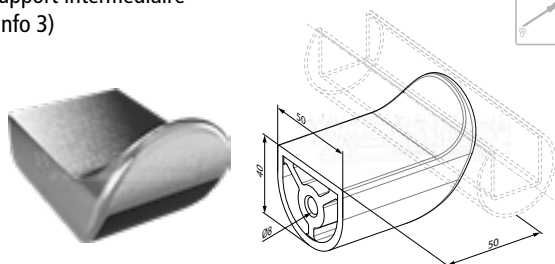


316 | 1.4401 brossé

ART. Ø

NEW 67797-V4A 42,4

support intermédiaire (info 3)

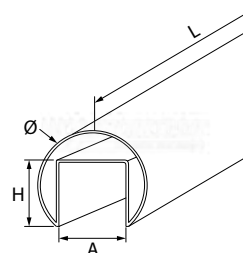


316 | 1.4401 brossé

ART. Ø

NEW 67799-V4A 42,4

tube à fond de gorge



304 | 1.4301 brossé

ART.	Ø	L	A	H
67702	42,4 x 1,5	3000	24	24
67703	42,4 x 1,5	6000	24	24

316 | 1.4401 brossé

ART.	Ø	L	A	H
67702-V4A	42,4 x 1,5	3000	24	24
67703-V4A	42,4 x 1,5	6000	24	24

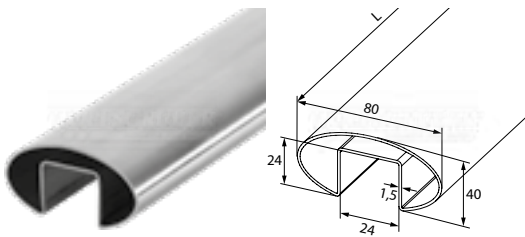
systèmes de garde-corps tout en verre



info



tube à fond de gorge

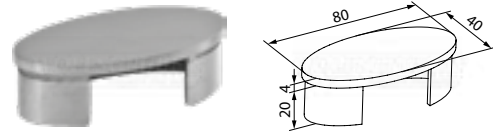


316 | 1.4401

brossé

ART.	Ø	L
67713-V4A	80x40 x1,5	3000
67714-V4A	80x40 x1,5	6000

embout de terminaison




316 | 1.4401

brossé

ART.	Ø
67749	80x40

cale caoutchouc pour tubes



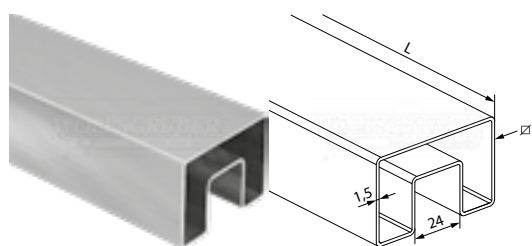
ART.	LARGEUR	ÉPAISSEUR VERRE	
67770	24	8,0-11,0	6 mt
67771	24	11,5-13,5	6 mt
67772	24	16,0-17,5	6 mt
67773	24	20,0-21,5	6 mt

info



accessoires pour balustrades en verre

tube à fond de gorge



304 | 1.4301

brossé

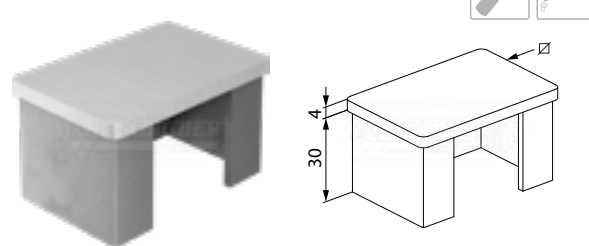
ART.	∅	L
67708	40x40 x1,5	3000
67709	40x40 x1,5	6000
67710	60x40 x1,5	3000
67711	60x40 x1,5	6000

316 | 1.4401

brossé

ART.	∅	L
67708-V4A	40x40 x1,5	3000
67709-V4A	40x40 x1,5	6000
67710-V4A	60x40 x1,5	3000
67711-V4A	60x40 x1,5	6000

embout de terminaison



316 | 1.4401

brossé

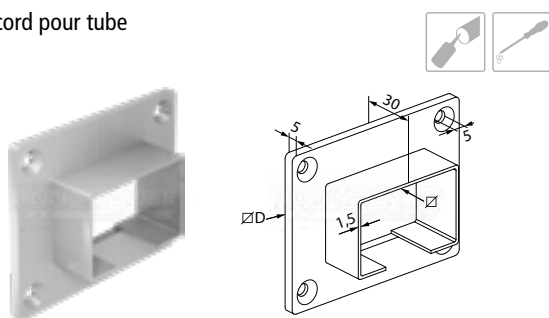
ART.	∅
67747	40x40 x1,5
67748	60x40 x1,5

cale caoutchouc pour tubes



ART.	LARGEUR	ÉPAISSEUR VERRE	
67770	24	8,0-11,0	6 mt
67771	24	11,5-13,5	6 mt
67772	24	16,0-17,5	6 mt
67773	24	20,0-21,5	6 mt

raccord pour tube

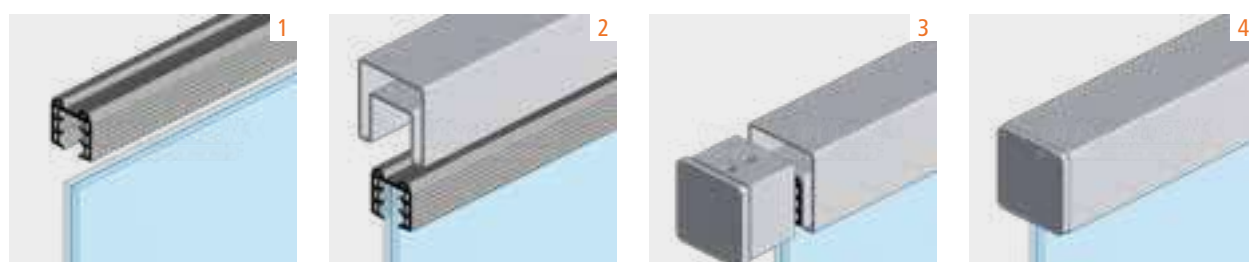


316 | 1.4401

brossé

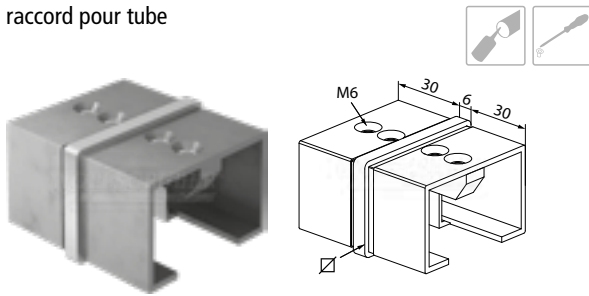
ART.	∅	∅.
67767	40x40 x1,5	80x80
67768	60x40 x1,5	100x80

info



accessoires pour balustrades en verre

raccord pour tube

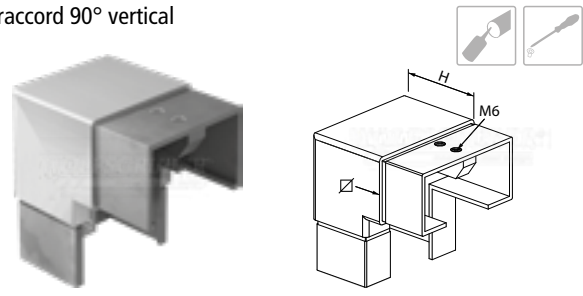


316 | 1.4401

brossé

ART.	∅
67737	40x40 x1,5
67738	60x40 x1,5

raccord 90° vertical

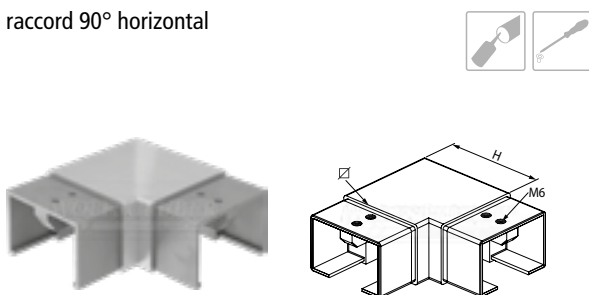


316 | 1.4401

brossé

ART.	∅	H
67727	40x40 x1,5	49
67728	60x40 x1,5	50

raccord 90° horizontal

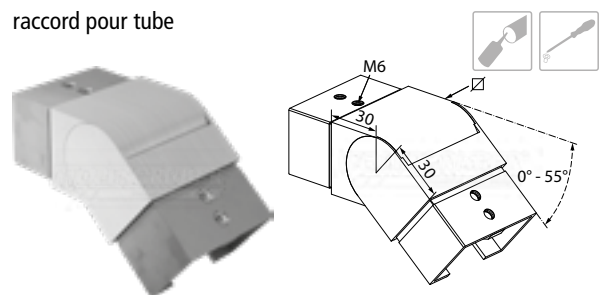


316 | 1.4401

brossé

ART.	∅	H
67717	40x40 x1,5	60
67718	60x40 x1,5	70

raccord pour tube

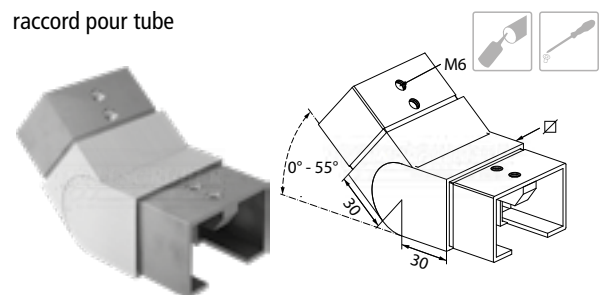


316 | 1.4401

brossé

ART.	∅
67786	40x40 x1,5
67787	60x40 x1,5

raccord pour tube



316 | 1.4401

brossé

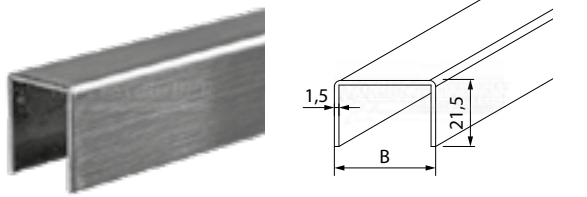
ART.	∅
67788	40x40 x1,5
67789	60x40 x1,5



systèmes de garde-corps tout en verre

accessoires pour balustrades en verre

main-courante



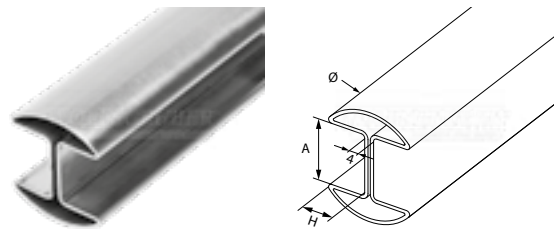
304 | 1.4301 brossé

ART.	B	ÉPAISSEUR VERRE	L
G6433140	18	13,5	3000
G6433240	22	17,5	3000
G6433340	26	21,5	3000
G6433440	30	25,5	3000

316 | 1.4401 brossé

ART.	B	ÉPAISSEUR VERRE	L
G6433150	18	13,5	3000
G6433250	22	17,5	3000
G6433350	26	21,5	3000
G6433450	30	25,5	3000

tube à gorge double



304 | 1.4301 brossé

ART.	Ø	L	A	H
67760	48,3 x 1,5	3000	27	18
67761	48,3 x 1,5	6000	27	18

316 | 1.4401 brossé

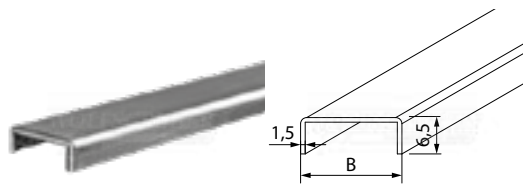
ART.	Ø	L	A	H
67760-V4A	48,3 x 1,5	3000	27	18
67761-V4A	48,3 x 1,5	6000	27	18

bande adhésive
(info 1, 2, 3)



ART.	AxB	ÉPAISSEUR VERRE	L
NEW G6430100	12x1,3	12,76-13,52	6000
NEW G6430200	16x1,3	16,76-17,52	6000
NEW G6430300	20x1,3	20,76-21,52	6000

main-courante
(info 3)



304 | 1.4301 brossé

ART.	B	ÉPAISSEUR VERRE	L
NEW G6434140	18	13,5	3000
NEW G6434240	22	17,5	3000
NEW G6434340	26	21,5	3000
NEW G6434440	30	25,5	3000

316 | 1.4401 brossé

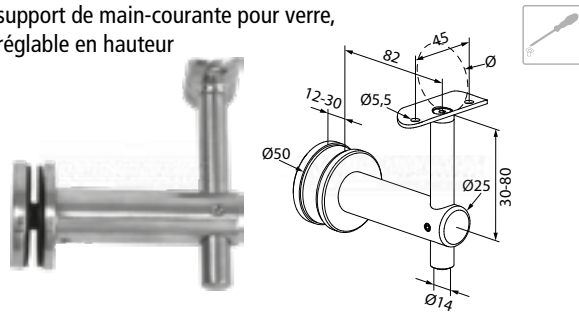
ART.	B	ÉPAISSEUR VERRE	L
NEW G6434150	18	13,5	3000
NEW G6434250	22	17,5	3000
NEW G6434350	26	21,5	3000
NEW G6434450	30	25,5	3000

info



support de main-courante pour verre

support de main-courante pour verre, réglable en hauteur



304 | 1.4301

brossé

ART.	Ø PERF. VERRE	Ø
67792	16	42,4
67790	16	☑

316 | 1.4401

brossé

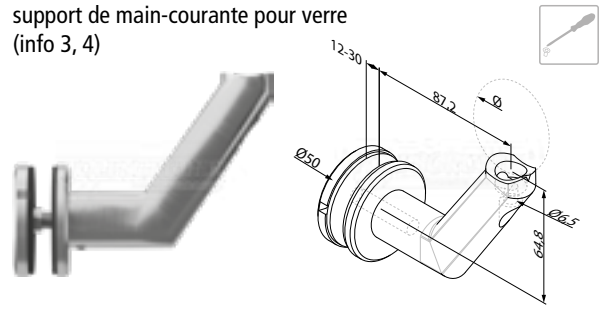
ART.	Ø PERF. VERRE	Ø
67792-V4A	16	42,4

316 | 1.4401

poli miroir

ART.	Ø PERF. VERRE	Ø
67792-V4A-P	16	42,4
67790-V4A-P	16	☑

support de main-courante pour verre (info 3, 4)



304 | 1.4301

brossé

ART.	Ø PERF. VERRE	Ø
NEW 67793	16	42,4

316 | 1.4401

brossé

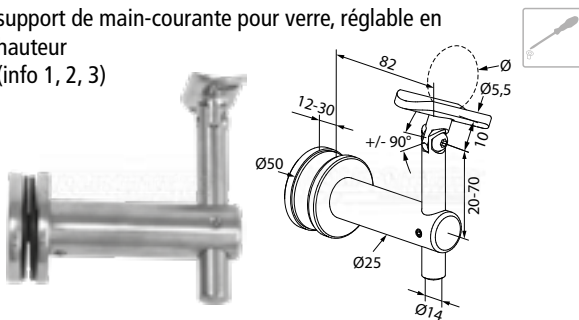
ART.	Ø PERF. VERRE	Ø
NEW 67793-V4A	16	42,4

316 | 1.4401

poli miroir

ART.	Ø PERF. VERRE	Ø
NEW 67793-V4A-P	16	42,4

support de main-courante pour verre, réglable en hauteur (info 1, 2, 3)



304 | 1.4301

brossé

ART.	Ø PERF. VERRE	Ø
67794	16	42,4
67796	16	☑

316 | 1.4401

brossé

ART.	Ø PERF. VERRE	Ø
67794-V4A	16	42,4

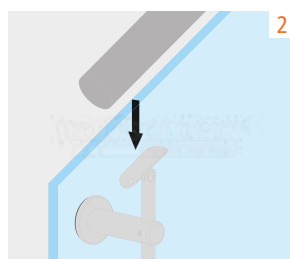
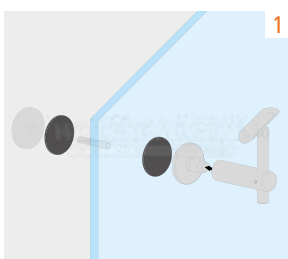
316 | 1.4401

poli miroir

ART.	Ø PERF. VERRE	Ø
67794-V4A-P	16	42,4
67796-V4A-P	16	☑

info

accessoires

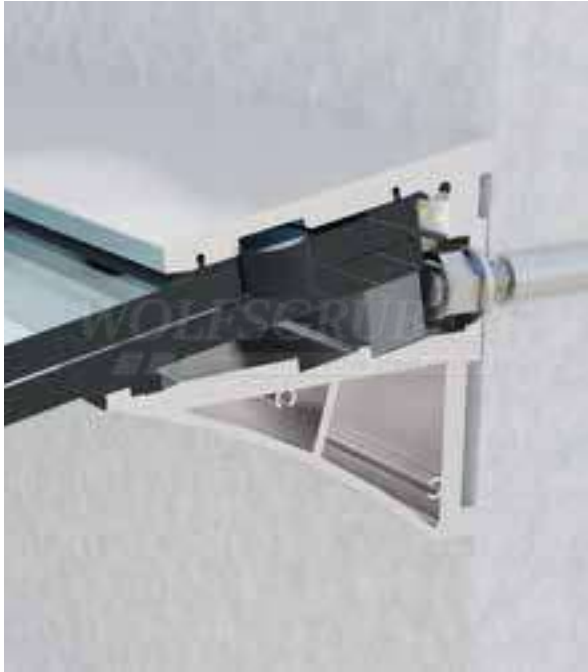


systèmes de garde-corps tout en verre



marquises





Marquise **SIMPLY**

Marquise **SIMPLY** est autoportante et répond aux besoins de la construction immobilière moderne sans ancrage visible.

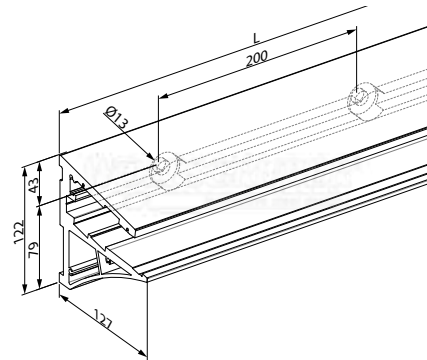
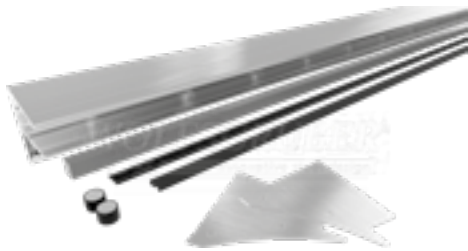
Un corps en aluminium de haute qualité en finition aspect inox avec une pente de toit intégrée est utilisé pour le corps de base qui serre solidement le verre. Des goupilles de sécurité supplémentaires fixent le verre dans le profilé pour l'empêcher de glisser.

La marquise autoportante en verre est fonctionnelle, épurée, durable et est particulièrement facile à monter.

La marquise peut être équipée d'une bande lumineuse à LED supplémentaire, ce qui permet d'éclairer la zone d'entrée de manière indirecte.

Grâce à son design minimaliste, ce système de marquise peut être installé aussi bien dans une architecture moderne que classique.

kit pour marquise
17,52 mm (8+8+1,52) ou 21,52 mm (10 + 10 + 1,52)



AL finition aspect inox

	ART.	L
NEW	G3000011-1000	1000
NEW	G3000011-1200	1200
NEW	G3000011-1600	1600
NEW	G3000011-2000	2000
NEW	G3000011-3000	3000

verre non inclus



marquises

info _____ accessoires _____

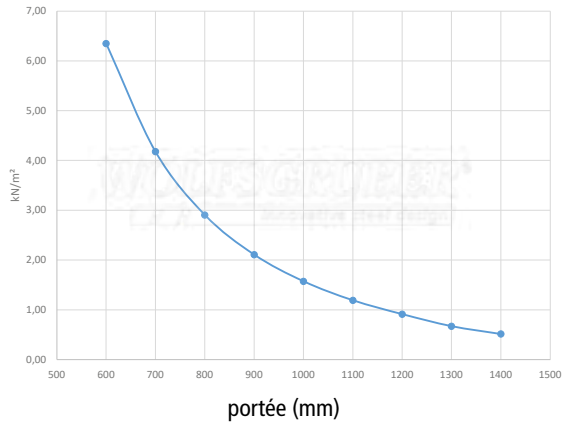


bande à LED et accessoires

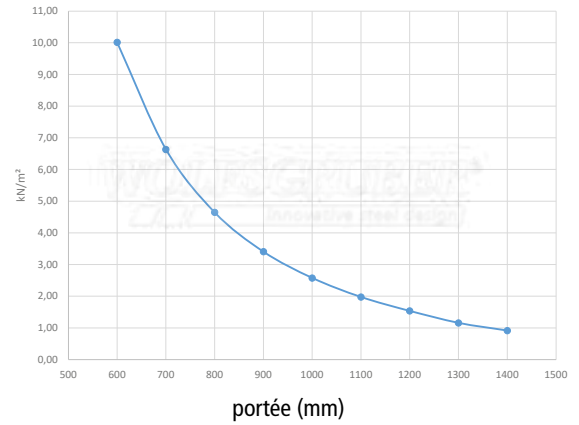


 122

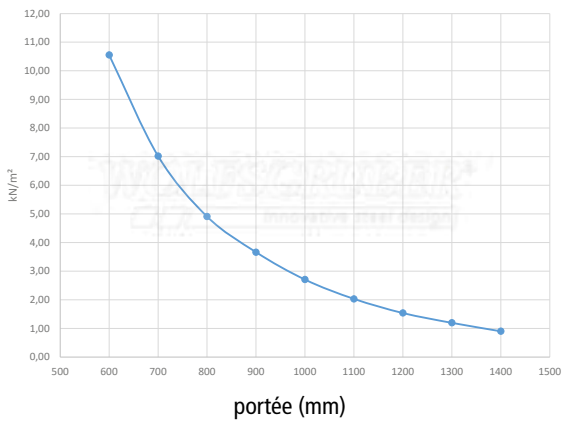
charge maximale mobile pour la composition du verre feuilleté TVG 8+8+1,52 PVB = 17,52 mm



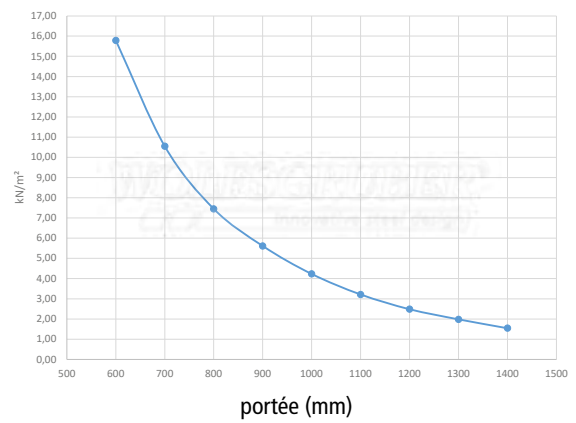
charge maximale mobile pour la composition du verre feuilleté TVG 10+10+1,52 PVB = 21,52 mm



charge maximale mobile pour la composition du verre feuilleté TVG 8+8+1,52 SGP = 17,52 mm

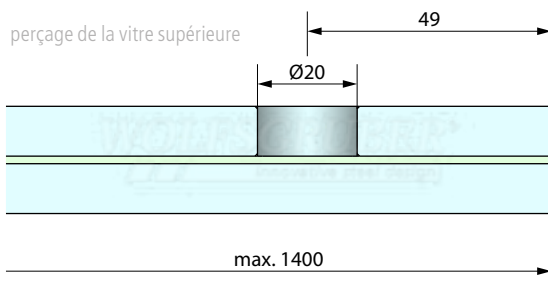
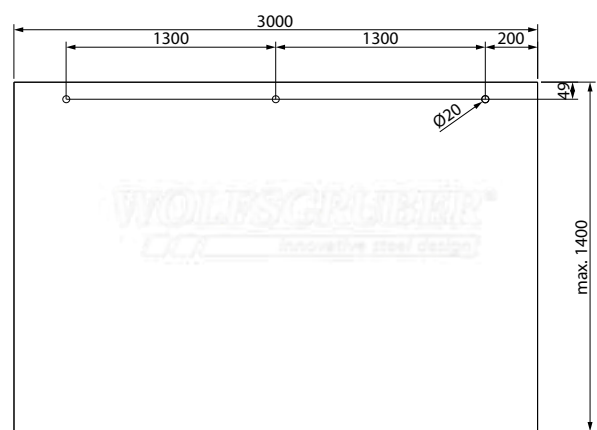
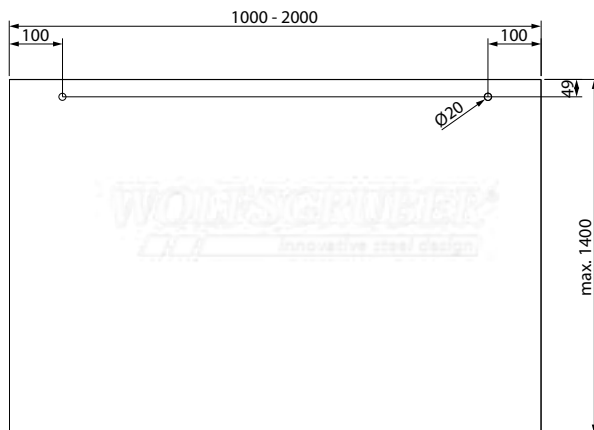


charge maximale mobile pour la composition du verre feuilleté TVG 10+10+1,52 SGP = 21,52 mm



marquises

Schéma pour perforations du verre



INSTALLATION

Chaque kit comprend : Profilé de verrière, goupilles de sécurité, profilés de vitrage, profilé de verrouillage et embouts.

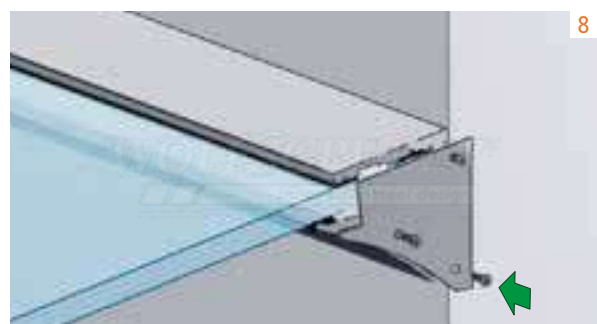
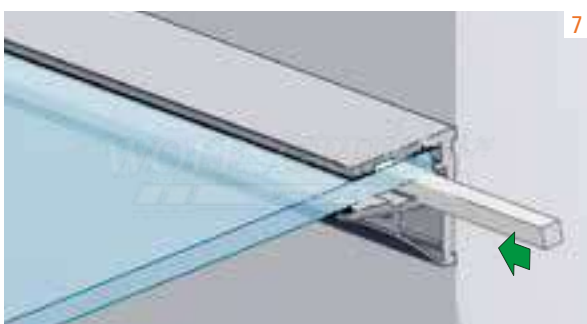
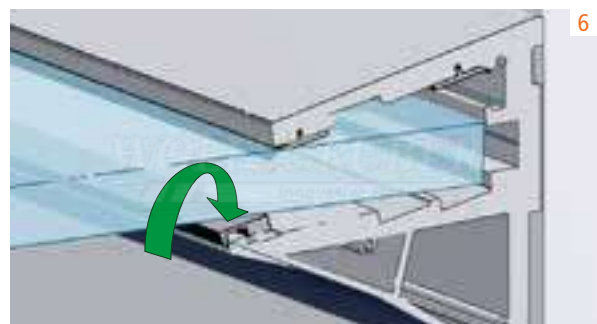
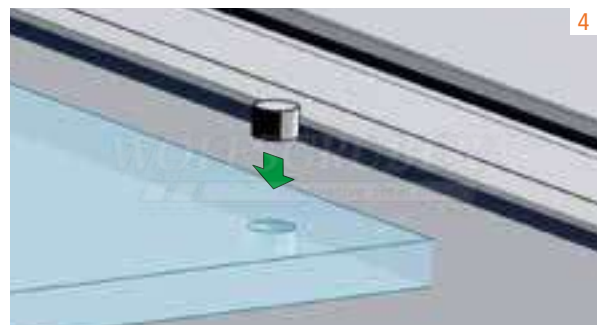
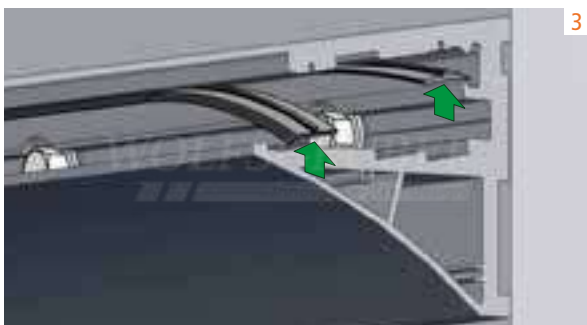
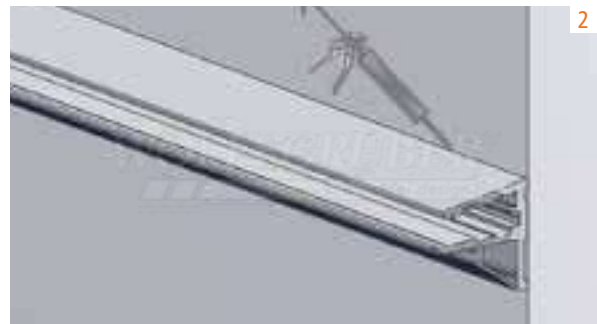
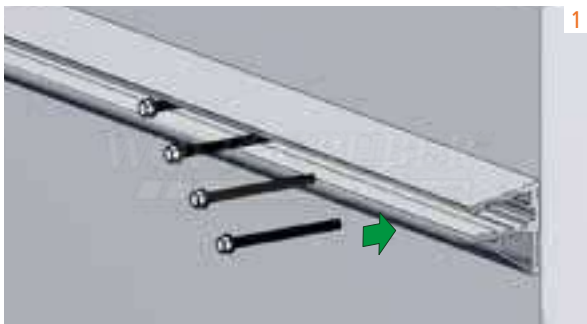
La verrière en verre Simply supporte deux épaisseurs de verre différentes : 17,52 mm et 21,52 mm. Avec une LONGUEUR maximale de 3 000 mm, une portée maximale de L = 1 400 mm

- 1) fixation du profil
- 2) joint d'étanchéité
- 3) mise en place des joints de vitrage en partie haute
- 4) mise en place des goupilles de sécurité

et une inclinaison de 10°, la verrière Simply vous abritera de la pluie.

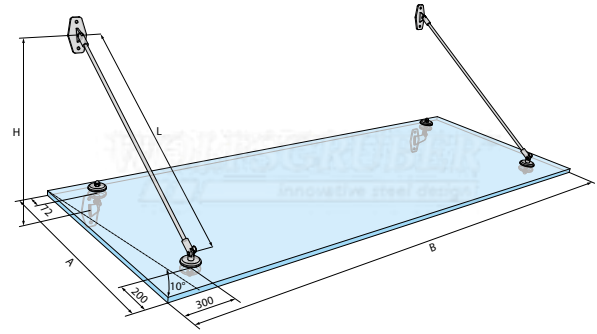
Le mécanisme de sécurité permet de percer le verre uniquement sur la partie supérieure afin d'empêcher la vitre de glisser en insérant les goupilles de sécurité.

- 5) insertion du verre
- 6) mise en place des joints de vitrage en partie basse
- 7) insertion du profilé de verrouillage
- 8) mise en place des caches d'extrémités de finitions



marquises

G3000 set marquise avec 2 tirants



304 | 1.4301

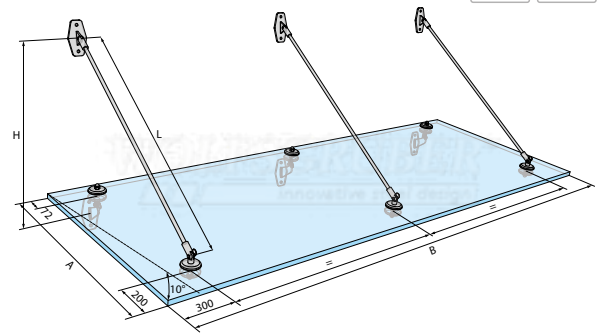
brossé

ART.	A	B MAX	L	H	ÉPAISSEUR VERRE 6+1,52+6	ÉPAISSEUR VERRE 8+1,52+8	ÉPAISSEUR VERRE 10+1,52+10	ÉPAISSEUR VERRE 12+1,52+12
G3000240-1000	1000	1750	1080	788	3,36	5,16	6,99	9,51
G3000240-1200	1200	1750	1356	949	2,58	3,75	5,31	7,26
G3000240-1400	1400	2350	1631	1110	×	×	2,85	4,1
G3000240-1600	1600	2350	1907	1271	×	×	2,32	3,26
G3000240	max. 1600	2350	selon indications	variable	-	-	-	-

Charge mobile [kN/m²]

verre non inclus

G3000 set marquise avec 3 tirants



304 | 1.4301

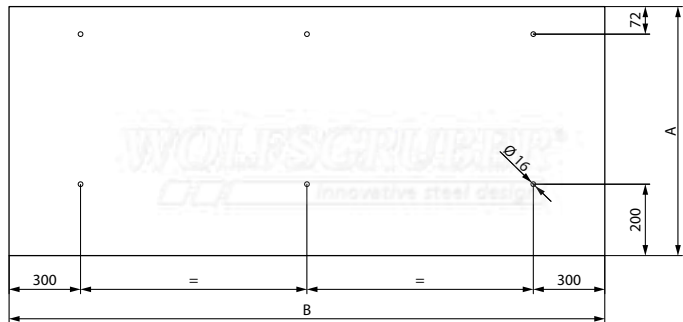
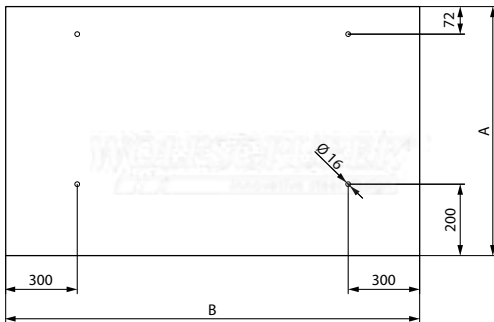
brossé

ART.	A	B MAX	L	H	ÉPAISSEUR VERRE 6+1,52+6	ÉPAISSEUR VERRE 8+1,52+8	ÉPAISSEUR VERRE 10+1,52+10	ÉPAISSEUR VERRE 12+1,52+12
G3000340-1000	1000	2900	1080	788	1,73	2,27	3,21	4,43
G3000340-1200	1200	2900	1356	949	1,43	1,87	2,62	3,63
G3000340-1400	1400	3300	1631	1110	×	×	1,47	2,1
G3000340-1600	1600	3300	1907	1271	×	×	1,24	1,77
G3000340	max. 1600	3300	selon indications	variable	-	-	-	-

Charge mobile [kN/m²]

verre non inclus

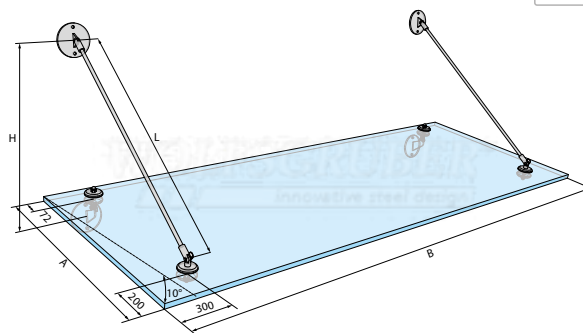
Schéma pour perforations du verre



L'utilisation du verre durci stratifié est obligatoire afin d'obtenir la certification



G3030 Set marquise avec 2 tirants



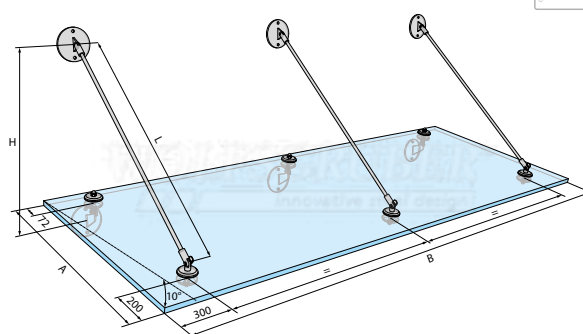
304 | 1.4301

brossé

ART.	A	B MAX	L	H	ÉPAISSEUR VERRE 6+1,52+6	ÉPAISSEUR VERRE 8+1,52+8	ÉPAISSEUR VERRE 10+1,52+10	ÉPAISSEUR VERRE 12+1,52+12
G3030240-1000	1000	1750	1080	788	3,36	5,16	6,99	9,51
G3030240-1200	1200	1750	1356	949	2,58	3,75	5,31	7,26
G3030240-1400	1400	2350	1631	1110	✗	✗	2,85	4,1
G3030240-1600	1600	2350	1907	1271	✗	✗	2,32	3,26
G3030240	max. 1600	2350	selon indications	variable	-	-	-	-

verre non inclus

G3030 Set marquise avec 3 tirants



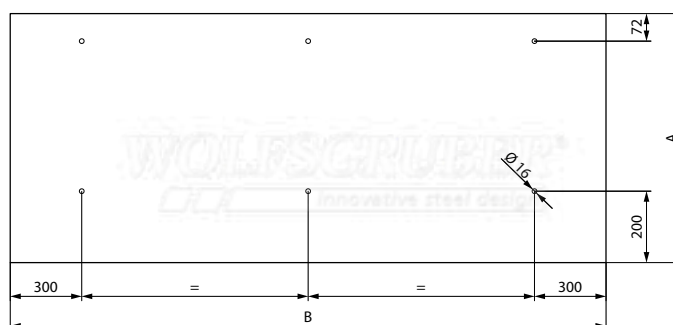
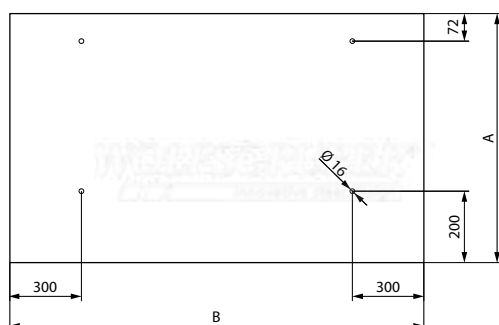
304 | 1.4301

brossé

ART.	A	B MAX	L	H	ÉPAISSEUR VERRE 6+1,52+6	ÉPAISSEUR VERRE 8+1,52+8	ÉPAISSEUR VERRE 10+1,52+10	ÉPAISSEUR VERRE 12+1,52+12
G3030340-1000	1000	2900	1080	788	1,73	2,27	3,21	4,43
G3030340-1200	1200	2900	1356	949	1,43	1,87	2,62	3,63
G3030340-1400	1400	3300	1631	1110	✗	✗	1,47	2,1
G3030340-1600	1600	3300	1907	1271	✗	✗	1,24	1,77
G3030340	max. 1600	3300	selon indications	variable	-	-	-	-

verre non inclus

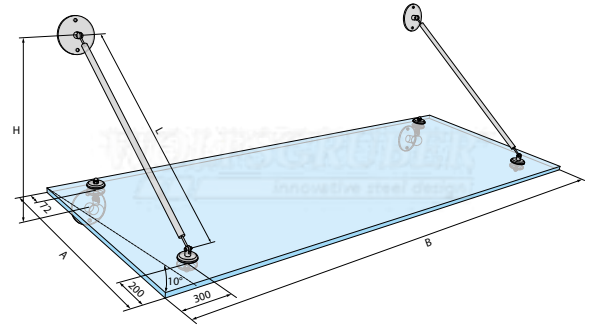
Schéma pour perforations du verre



L'utilisation du verre durci stratifié est obligatoire afin d'obtenir la certification



G3100 Set marquise avec 2 tirants



304 | 1.4301

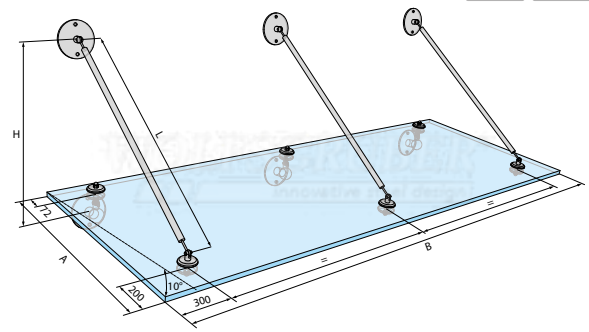
brossé

ART.	A	B MAX	L	H	ÉPAISSEUR VERRE 6+1,52+6	ÉPAISSEUR VERRE 8+1,52+8	ÉPAISSEUR VERRE 10+1,52+10	ÉPAISSEUR VERRE 12+1,52+12
G3100240-1000	1000	1750	1080	788	3,36	5,03	4,88	4,73
G3100240-1200	1200	1750	1356	949	2,58	3,74	3,9	3,75
G3100240-1400	1400	2350	1631	1110	×	×	2,2	2,05
G3100240-1600	1600	2350	1907	1271	×	×	1,82	1,67
G3100240	max. 1600	2350	selon indications	variable	-	-	-	-

Charge mobile [kN/m²]

verre non inclus

G3100 Set marquise avec 3 tirants



304 | 1.4301

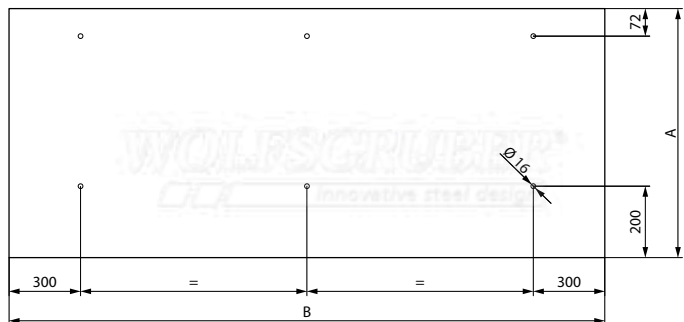
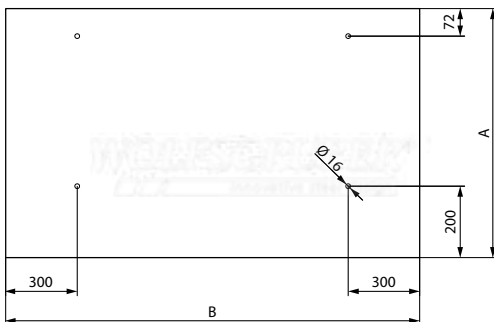
brossé

ART.	A	B MAX	L	H	ÉPAISSEUR VERRE 6+1,52+6	ÉPAISSEUR VERRE 8+1,52+8	ÉPAISSEUR VERRE 10+1,52+10	ÉPAISSEUR VERRE 12+1,52+12
G3100340-1000	1000	2900	1080	788	1,73	2,27	3,02	2,89
G3100340-1200	1200	2900	1356	949	1,43	1,87	2,41	2,28
G3100340-1400	1400	3300	1631	1110	×	×	1,47	1,36
G3100340-1600	1600	3300	1907	1271	×	×	1,23	1,09
G3100340	max. 1600	3300	selon indications	variable	-	-	-	-

Charge mobile [kN/m²]

verre non inclus

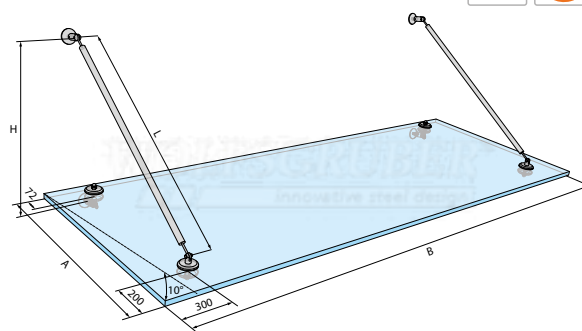
Schéma pour perforations du verre



L'utilisation du verre durci stratifié est obligatoire afin d'obtenir la certification



G3200 Set marquise avec 2 tirants



304 | 1.4301

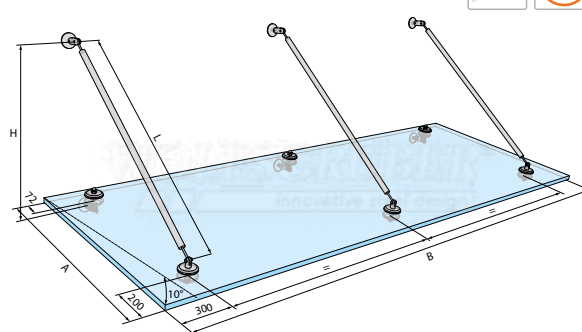
brossé

ART.	A	B MAX	L	H	ÉPAISSEUR VERRE 6+1,52+6	ÉPAISSEUR VERRE 8+1,52+8	ÉPAISSEUR VERRE 10+1,52+10	ÉPAISSEUR VERRE 12+1,52+12
G3200240-1000	1000	1750	1080	788	3,36	5,03	4,88	4,73
G3200240-1200	1200	1750	1356	949	2,58	3,74	3,9	3,75
G3200240-1400	1400	2350	1631	1110	×	×	2,2	2,05
G3200240-1600	1600	2350	1907	1271	×	×	1,82	1,67
G3200240	max. 1600	2350	selon indications	variable	-	-	-	-

Charge mobile [kN/m²]

verre non inclus

G3200 Set marquise avec 3 tirants



304 | 1.4301

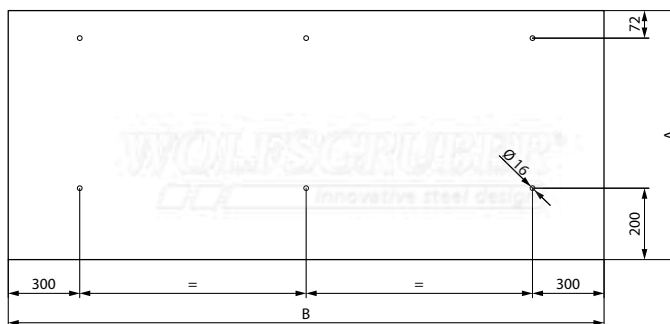
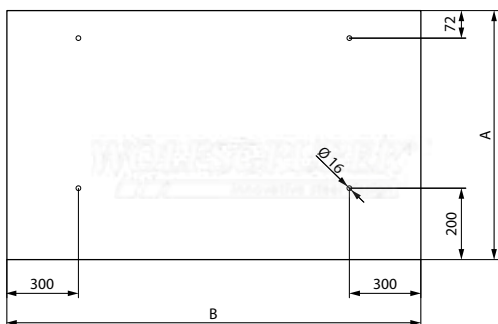
brossé

ART.	A	B MAX	L	H	ÉPAISSEUR VERRE 6+1,52+6	ÉPAISSEUR VERRE 8+1,52+8	ÉPAISSEUR VERRE 10+1,52+10	ÉPAISSEUR VERRE 12+1,52+12
G3200340-1000	1000	2900	1080	788	1,73	2,27	3,02	2,89
G3200340-1200	1200	2900	1356	949	1,43	1,87	2,41	2,28
G3200340-1400	1400	3300	1631	1110	×	×	1,47	1,36
G3200340-1600	1600	3300	1907	1271	×	×	1,23	1,09
G3200340	max. 1600	3300	selon indications	variable	-	-	-	-

Charge mobile [kN/m²]

verre non inclus

Schéma pour perforations du verre



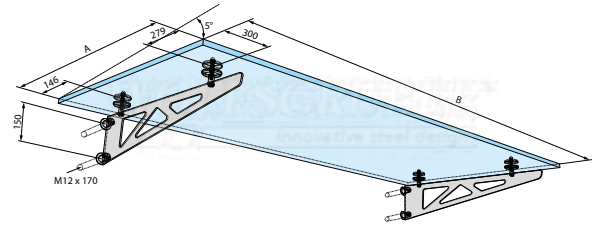
L'utilisation du verre durci stratifié est obligatoire afin d'obtenir la certification



marquises

G3500

G3500 Set marquise avec 2 supports



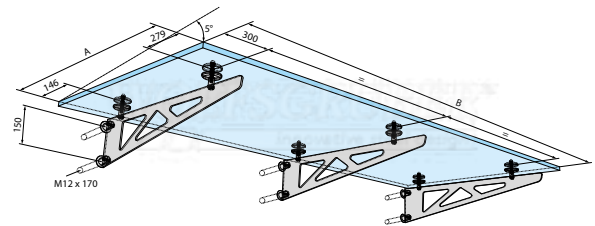
304 | 1.4301

brossé

ART.	A	B	Charge mobile [kN/m ²] pour verre 8+1,52+8
G3500240	1045	1700	2,43

verre non inclus

G3500 Set marquise avec 3 supports



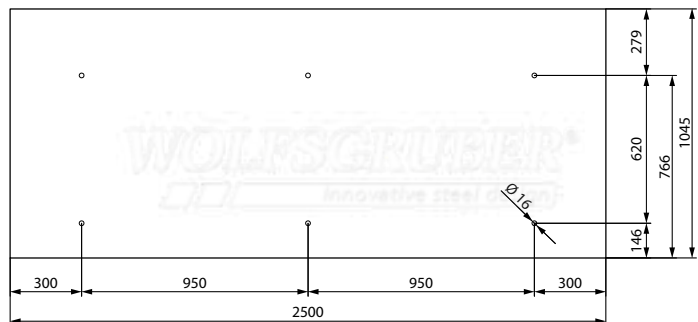
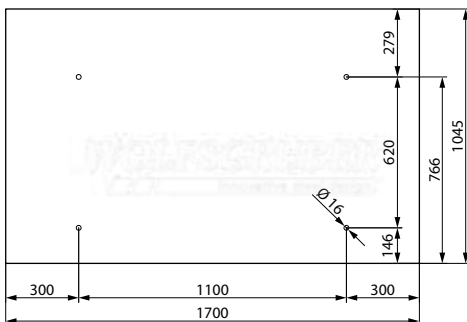
304 | 1.4301

brossé

ART.	A	B	Charge mobile [kN/m ²] pour verre 8+1,52+8
G3500340	1045	2500	2,34

verre non inclus

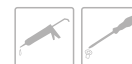
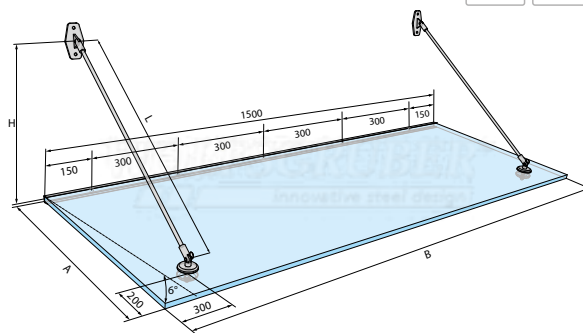
Schéma pour perforations du verre



L'utilisation du verre durci stratifié est obligatoire afin d'obtenir la certification



G3400 Set marquise avec 2 tirants



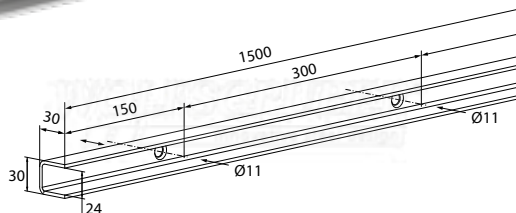
304 | 1.4301

brossé

ART.	A	B	L	H	ÉPAISSEUR VERRE
G3400240-800	800	1500	803	542	8+1,52+8
G3400240-1000	1000	1500	1080	713	8+1,52+8
G3400240-1200	1200	1500	1356	883	8+1,52+8

verre non inclus

fixation murale

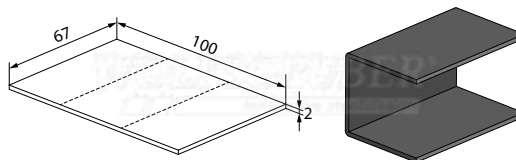


304 | 1.4301

brossé

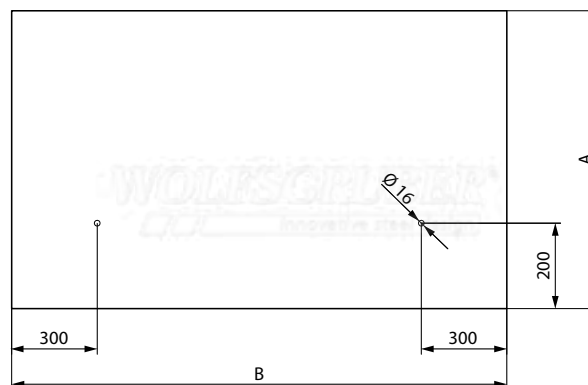
ART.
G3934040

Set de 4 inserts caoutchouc pour G3934040

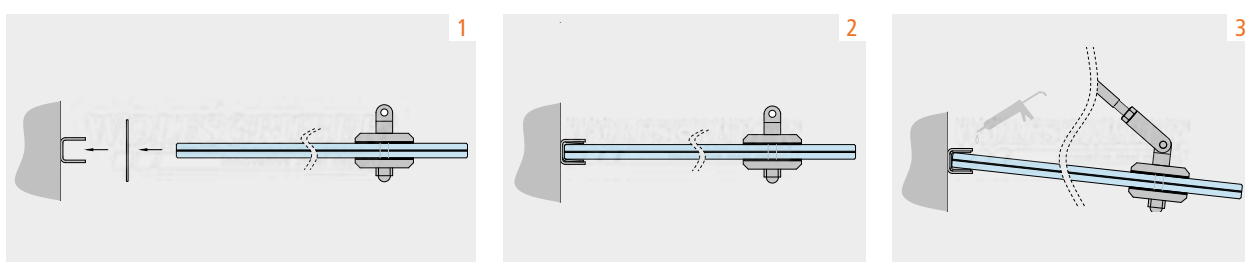


ART.
G3944040

Nous conseillons d'effectuer un calcul statique pour vérifier que la portée de la marquise soit suffisante.

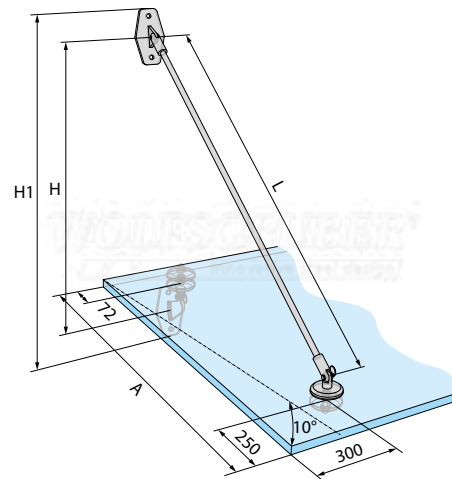


info



marquises

set de tirants



304 | 1.4301

brossé

ART.	SET	A	H H1	Ø PERFORATION VERRE
G3000140-1000		1000	756 910	16
G3000140-1250	1x G3920040 1x G3910140	1250	959 1110	16
G3000140-1500	1x G3907140	1500	1161 1310	16
G3000140-V		max. 1700		16

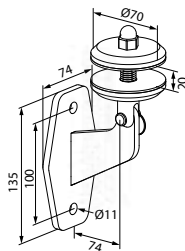
316 | 1.4401

brossé

ART.	SET	A	H H1	Ø PERFORATION VERRE
G3000150-1000		1000	756 910	16
G3000150-1250	1x G3920050 1x G3910150	1250	959 1110	16
G3000150-1500	1x G3907150	1500	1161 1310	16
G3000150-V		max. 1700		16

marquises

fixation murale



304 | 1.4301

brossé

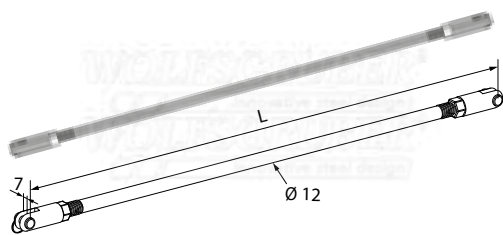
ART.	SET	Ø PERFORATION VERRE
G3950040	1x G3907040 1x G3930040	16

316 | 1.4401

brossé

ART.	SET	Ø PERFORATION VERRE
G3950050	1x G3907050 1x G3930050	16

tirant



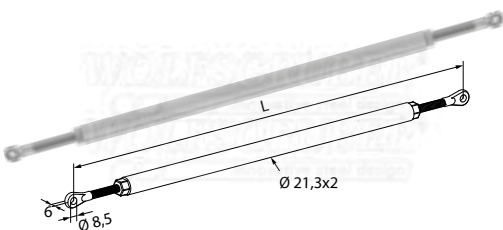
304 | 1.4301 brossé

ART.	L	COURSE
G3910140	300-1500	±5

316 | 1.4401 brossé

ART.	L	COURSE
G3910150	300-1500	±5

tirant



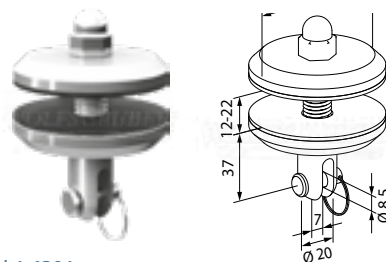
304 | 1.4301 brossé

ART.	L	COURSE
G3910240	300-1500	±15

316 | 1.4401 brossé

ART.	L	COURSE
G3910250	300-1500	±15

support pour verre



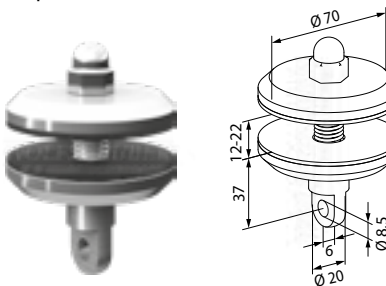
304 | 1.4301 brossé

ART.	Ø PERFORATION VERRE
G3907040	16

316 | 1.4401 brossé

ART.	Ø PERFORATION VERRE
G3907050	16

support pour verre



304 | 1.4301 brossé

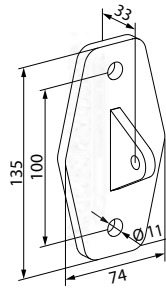
ART.	Ø PERFORATION VERRE
G3907140	16

316 | 1.4401 brossé

ART.	Ø PERFORATION VERRE
G3907150	16



fixation pour tirants



304 | 1.4301

brossé

ART.

G3920040

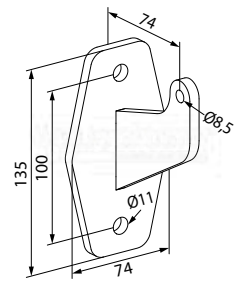
316 | 1.4401

brossé

ART.

G3920050

fixation murale



304 | 1.4301

brossé

ART.

G3930040

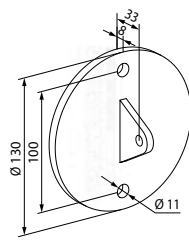
316 | 1.4401

brossé

ART.

G3930050

fixation pour tirants



304 | 1.4301

brossé

ART.

G3920340

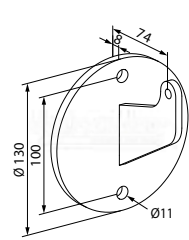
316 | 1.4401

brossé

ART.

G3920350

fixation murale



304 | 1.4301

brossé

ART.

G3930340

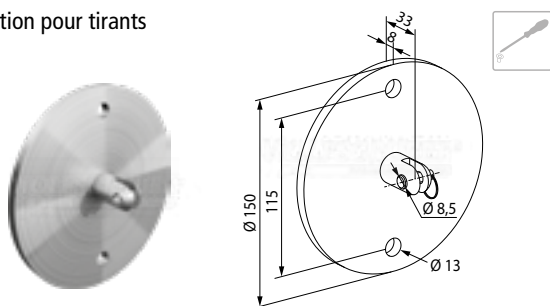
316 | 1.4401

brossé

ART.

G3930350

fixation pour tirants



304 | 1.4301

brossé

ART.

G3921040

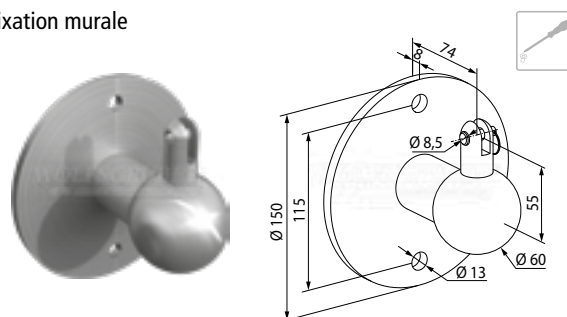
316 | 1.4401

brossé

ART.

G3921050

fixation murale



304 | 1.4301

brossé

ART.

G3931040

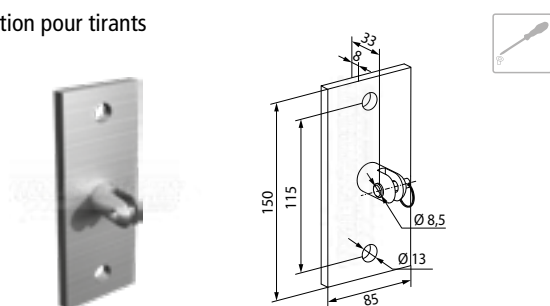
316 | 1.4401

brossé

ART.

G3931050

fixation pour tirants



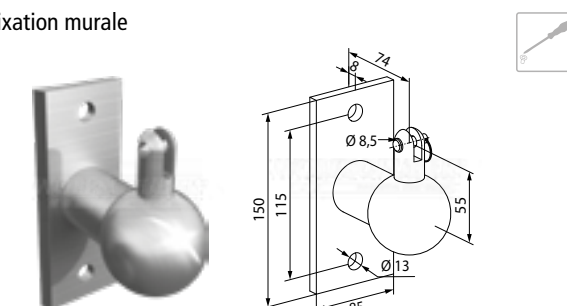
304 | 1.4301

brossé

ART.

G3921240

fixation murale



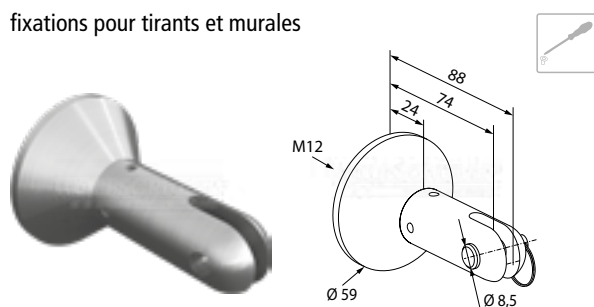
304 | 1.4301

brossé

ART.

G3931240

fixations pour tirants et murales



304 | 1.4301

brossé

ART.

G3922040



marquises