

04 poteaux



poteaux BASIC 284



poteaux QUADRO..... 306



poteaux
TWIN/TWIN PLUS/STEP SYSTEM 312



poteaux LASER.....324

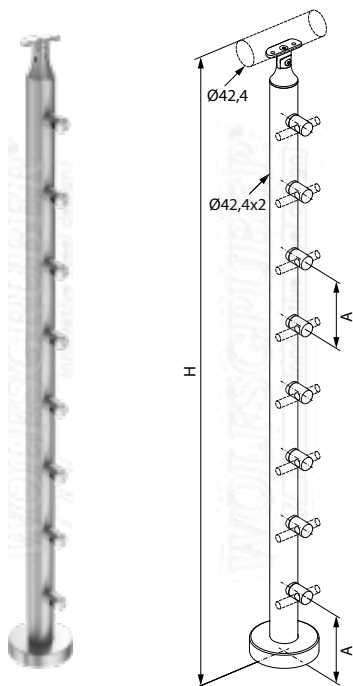


poteaux certifiés 330



poteaux basic

poteau Ø42,4x2 pour montage au sol avec supports de lisse transversaux et main-courante en axe (info 1)



304 | 1.4301

brossé

ART.	FIXATION [N X Ø MM]	H	A
M01551240	5x Ø12	1000	160,0
M01151240	5x Ø12	1100	176,0
M01581240	8x Ø12	1000	106,5
M01181240	8x Ø12	1100	117,5

316 | 1.4401

brossé

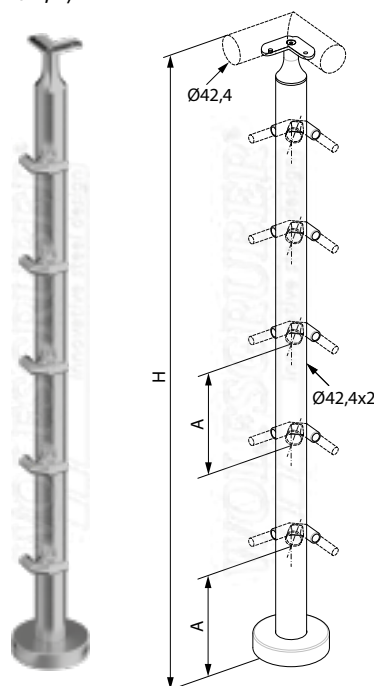
ART.	FIXATION [N X Ø MM]	H	A
M01551250	5x Ø12	1000	160,0
M01151250	5x Ø12	1100	176,0
M01581250	8x Ø12	1000	106,5
M01181250	8x Ø12	1100	117,5

316 | 1.4401

poli miroir

ART.	FIXATION [N X Ø MM]	H	A
M01551251	5x Ø12	1000	160,0
M01151251	5x Ø12	1100	176,0
M01581251	8x Ø12	1000	106,5
M01181251	8x Ø12	1100	117,5

poteau 90° Ø42,4x2 pour montage au sol avec supports de lisse transversaux et main-courante en angle (info 1, 2)



304 | 1.4301

brossé

ART.	FIXATION [N X Ø MM]	H	A
NEW M015512A40	5x Ø12	1000	160,0
NEW M011512A40	5x Ø12	1100	176,0
NEW M015812A40	8x Ø12	1000	106,5
NEW M011812A40	8x Ø12	1100	117,5

316 | 1.4401

brossé

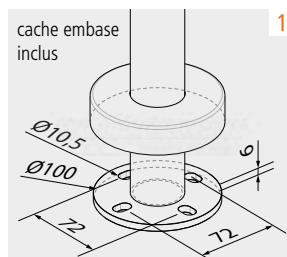
ART.	FIXATION [N X Ø MM]	H	A
NEW M015512A50	5x Ø12	1000	160,0
NEW M011512A50	5x Ø12	1100	176,0
NEW M015812A50	8x Ø12	1000	106,5
NEW M011812A50	8x Ø12	1100	117,5

316 | 1.4401

poli miroir

ART.	FIXATION [N X Ø MM]	H	A
NEW M015512A51	5x Ø12	1000	160,0
NEW M011512A51	5x Ø12	1100	176,0
NEW M015812A51	8x Ø12	1000	106,5
NEW M011812A51	8x Ø12	1100	117,5

info



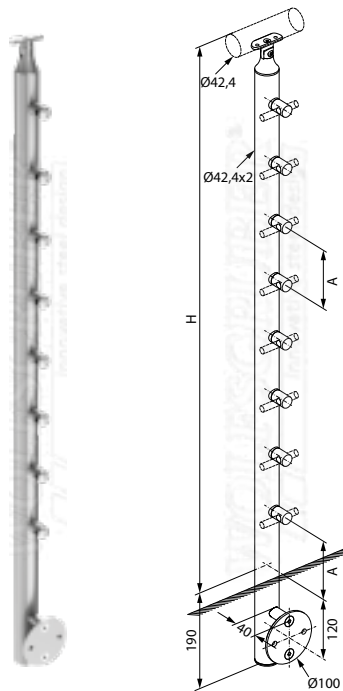
poteaux basic



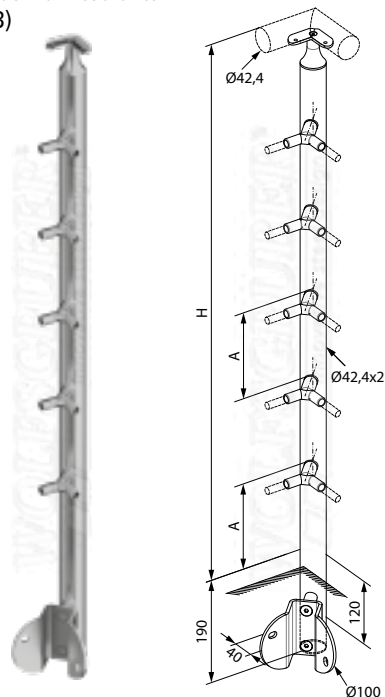
poteaux basic

poteaux basic

poteau Ø42,4x2 pour montage latéral avec supports de lisse transversaux et main-courante en axe (info 1)



poteau 90° Ø42,4x2 pour montage latéral avec support de traverse et support de main-courante (Info 2, 3)



304 | 1.4301 brossé

ART.	FIXATION [N X Ø MM]	H	A
M01751240	5x Ø12	1000	160,0
M01351240	5x Ø12	1100	176,0
M01781240	8x Ø12	1000	106,5
M01381240	8x Ø12	1100	117,5

304 | 1.4301 brossé

ART.	FIXATION [N X Ø MM]	H	A
NEW M017512A40	5x Ø12	1000	160,0
NEW M013512A40	5x Ø12	1100	176,0
NEW M017812A40	8x Ø12	1000	106,5
NEW M013812A40	8x Ø12	1100	117,5

316 | 1.4401 brossé

ART.	FIXATION [N X Ø MM]	H	A
M01751250	5x Ø12	1000	160,0
M01351250	5x Ø12	1100	176,0
M01781250	8x Ø12	1000	106,5
M01381250	8x Ø12	1100	117,5

316 | 1.4401 brossé

ART.	FIXATION [N X Ø MM]	H	A
NEW M017512A50	5x Ø12	1000	160,0
NEW M013512A50	5x Ø12	1100	176,0
NEW M017812A50	8x Ø12	1000	106,5
NEW M013812A50	8x Ø12	1100	117,5

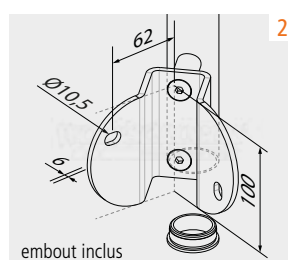
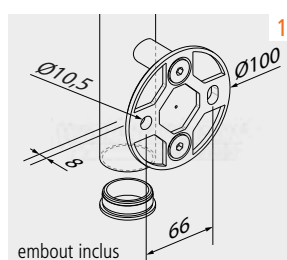
316 | 1.4401 poli miroir

ART.	FIXATION [N X Ø MM]	H	A
M01751251	5x Ø12	1000	160,0
M01351251	5x Ø12	1100	176,0
M01781251	8x Ø12	1000	106,5
M01381251	8x Ø12	1100	117,5

316 | 1.4401 poli miroir

ART.	FIXATION [N X Ø MM]	H	A
NEW M017512A51	5x Ø12	1000	160,0
NEW M013512A51	5x Ø12	1100	176,0
NEW M017812A51	8x Ø12	1000	106,5
NEW M013812A51	8x Ø12	1100	117,5

info



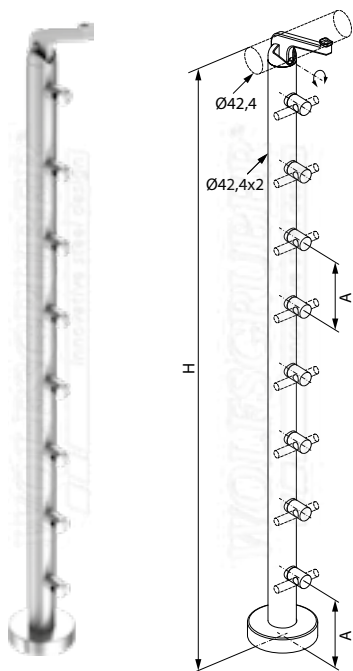
poteaux basic



poteaux basic

poteaux basic

poteau Ø42,4x2 pour montage au sol avec supports delisse transversaux et main-courante déportée (info 1)



304 | 1.4301

brossé

ART.	FIXATION [N X Ø MM]	H	A
M01651240	5x Ø12	1000	160,0
M01251240	5x Ø12	1100	176,0
M01681240	8x Ø12	1000	106,5
M01281240	8x Ø12	1100	117,5

316 | 1.4401

brossé

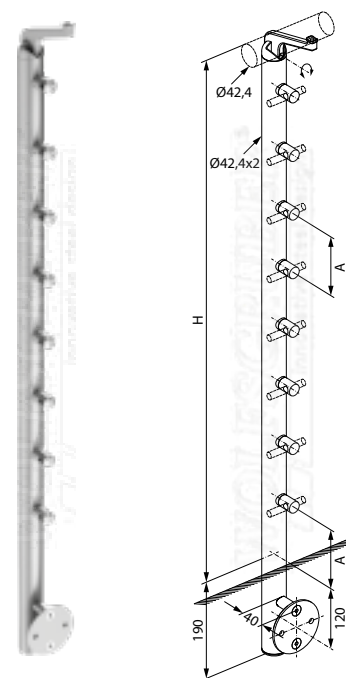
ART.	FIXATION [N X Ø MM]	H	A
M01651250	5x Ø12	1000	160,0
M01251250	5x Ø12	1100	176,0
M01681250	8x Ø12	1000	106,5
M01281250	8x Ø12	1100	117,5

316 | 1.4401

poli miroir

ART.	FIXATION [N X Ø MM]	H	A
M01651251	5x Ø12	1000	160,0
M01251251	5x Ø12	1100	176,0
M01681251	8x Ø12	1000	106,5
M01281251	8x Ø12	1100	117,5

poteau Ø42,4x2 pour montage latéral avec supports delisse transversaux et main-courante déportée (info 2)



304 | 1.4301

brossé

ART.	FIXATION [N X Ø MM]	H	A
M01851240	5x Ø12	1000	160,0
M01451240	5x Ø12	1100	176,0
M01881240	8x Ø12	1000	106,5
M01481240	8x Ø12	1100	117,5

316 | 1.4401

brossé

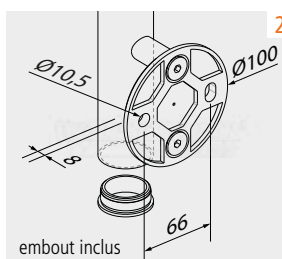
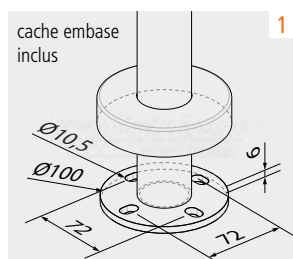
ART.	FIXATION [N X Ø MM]	H	A
M01851250	5x Ø12	1000	160,0
M01451250	5x Ø12	1100	176,0
M01881250	8x Ø12	1000	106,5
M01481250	8x Ø12	1100	117,5

316 | 1.4401

poli miroir

ART.	FIXATION [N X Ø MM]	H	A
M01851251	5x Ø12	1000	160,0
M01451251	5x Ø12	1100	176,0
M01881251	8x Ø12	1000	106,5
M01481251	8x Ø12	1100	117,5

info

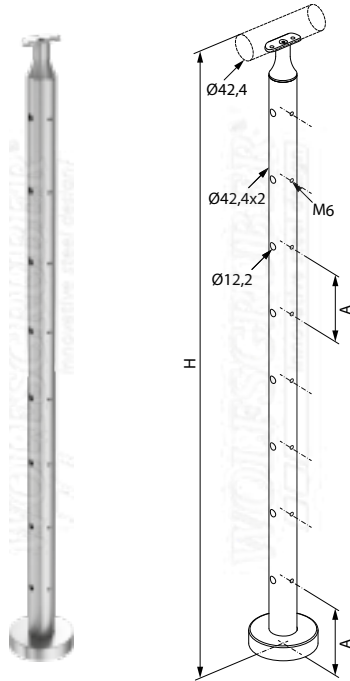




poteaux basic

poteaux basic

poteau Ø42,4x2 pour montage au sol avec trous passants pour lisses et main-courante en axe (info 1, 3)



304 | 1.4301

brossé

ART.	TROUS [N X Ø MM]	H	A
M03551240	5x Ø12	1000	160,0
M03151240	5x Ø12	1100	176,0
M03581240	8x Ø12	1000	106,5
M03181240	8x Ø12	1100	117,5

316 | 1.4401

brossé

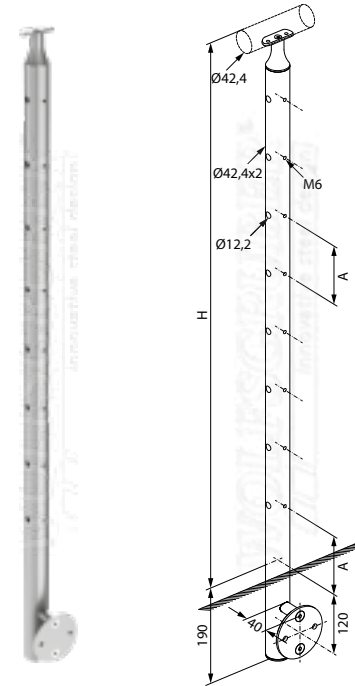
ART.	TROUS [N X Ø MM]	H	A
M03551250	5x Ø12	1000	160,0
M03151250	5x Ø12	1100	176,0
M03581250	8x Ø12	1000	106,5
M03181250	8x Ø12	1100	117,5

316 | 1.4401

poli miroir

ART.	TROUS [N X Ø MM]	H	A
M03551251	5x Ø12	1000	160,0
M03151251	5x Ø12	1100	176,0
M03581251	8x Ø12	1000	106,5
M03181251	8x Ø12	1100	117,5

poteau Ø42,4x2 pour montage latéral avec trous passants pour lisses et main-courante en axe (info 2, 3)



304 | 1.4301

brossé

ART.	TROUS [N X Ø MM]	H	A
M03751240	5x Ø12	1000	160,0
M03351240	5x Ø12	1100	176,0
M03781240	8x Ø12	1000	106,5
M03381240	8x Ø12	1100	117,5

316 | 1.4401

brossé

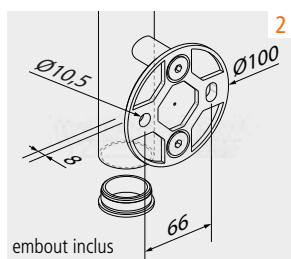
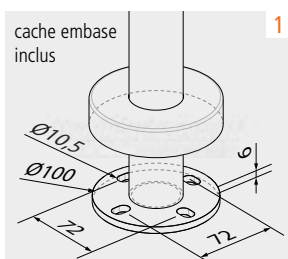
ART.	TROUS [N X Ø MM]	H	A
M03751250	5x Ø12	1000	160,0
M03351250	5x Ø12	1100	176,0
M03781250	8x Ø12	1000	106,5
M03381250	8x Ø12	1100	117,5

316 | 1.4401

poli miroir

ART.	TROUS [N X Ø MM]	H	A
M03751251	5x Ø12	1000	160,0
M03351251	5x Ø12	1100	176,0
M03781251	8x Ø12	1000	106,5
M03381251	8x Ø12	1100	117,5

info



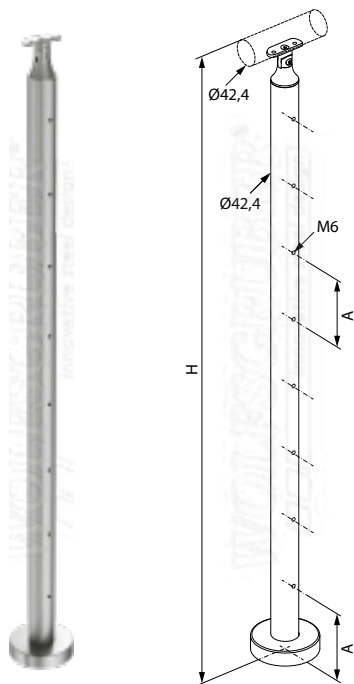
poteaux basic



poteaux basic

poteaux basic

poteau Ø42,4x2 pour montage au sol avec filetages pour supports et main-courante en axe (info 1, 3)



304 | 1.4301

brossé

ART.	FILETAGES [N X M]	H	A
M04550040	5x M6	1000	160,0
M04150040	5x M6	1100	176,0
M04580040	8x M6	1000	106,5
M04180040	8x M6	1100	117,5

316 | 1.4401

brossé

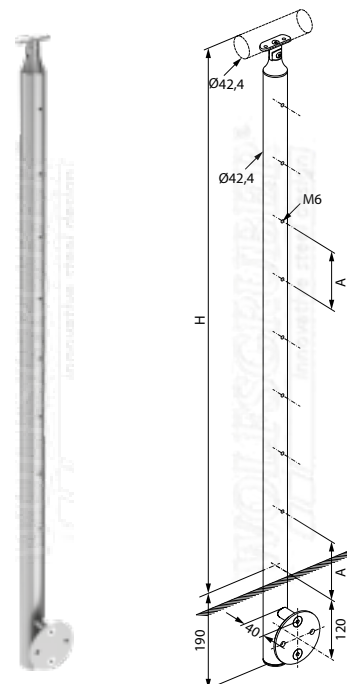
ART.	FILETAGES [N X M]	H	A
M04550050	5x M6	1000	160,0
M04150050	5x M6	1100	176,0
M04580050	8x M6	1000	106,5
M04180050	8x M6	1100	117,5

316 | 1.4401

poli miroir

ART.	FILETAGES [N X M]	H	A
M04550051	5x M6	1000	160,0
M04150051	5x M6	1100	176,0
M04580051	8x M6	1000	106,5
M04180051	8x M6	1100	117,5

poteau Ø42,4x2 pour montage latéral avec filetages pour supports et main-courante en axe (info 2, 3)



304 | 1.4301

brossé

ART.	FILETAGES [N X M]	H	A
M04750040	5x M6	1000	160,0
M04350040	5x M6	1100	176,0
M04780040	8x M6	1000	106,5
M04380040	8x M6	1100	117,5

316 | 1.4401

brossé

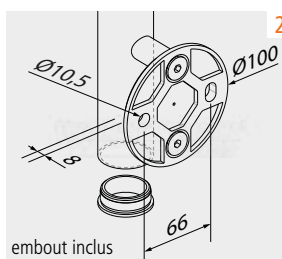
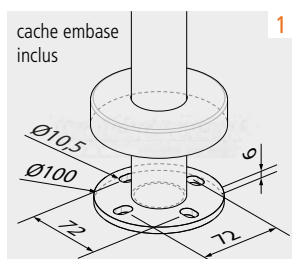
ART.	FILETAGES [N X M]	H	A
M04750050	5x M6	1000	160,0
M04350050	5x M6	1100	176,0
M04780050	8x M6	1000	106,5
M04380050	8x M6	1100	117,5

316 | 1.4401

poli miroir

ART.	FILETAGES [N X M]	H	A
M04750051	5x M6	1000	160,0
M04350051	5x M6	1100	176,0
M04780051	8x M6	1000	106,5
M04380051	8x M6	1100	117,5

info

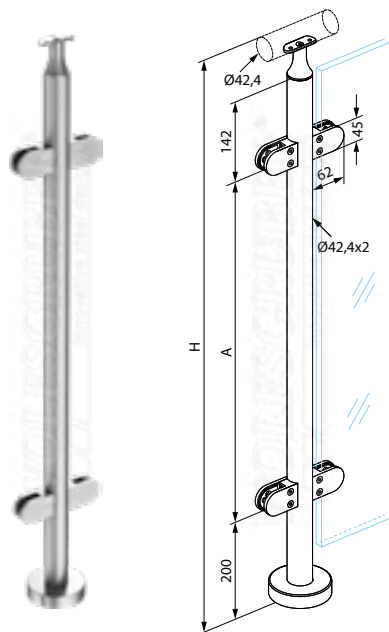




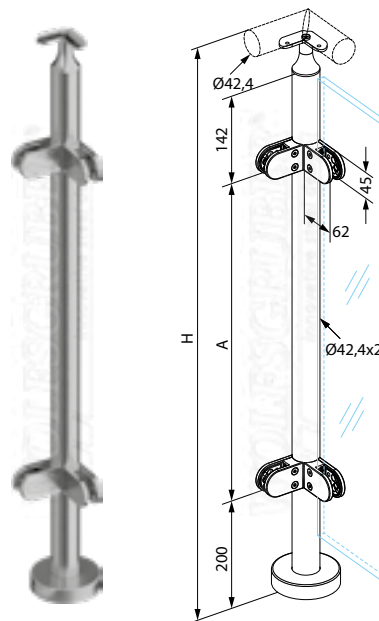
poteaux basic

poteaux basic

poteau Ø42,4x2 pour montage au sol avec pinces à verre et main-courante en axe (info 1, 2)



poteau 90° Ø42,4x2 pour montage au sol avec pinces à verre et support de main-courante (info 1, 2)



fixation



304 | 1.4301

brossé

ART.	FIXATION	H	A	ÉPAISSEUR
M065000R40	dr.	1000	558	*
M061000R40	dr.	1100	658	*
M065000L40	g.	1000	558	*
M061000L40	g.	1100	658	*
M065000C40	dr. + g.	1000	558	*
M061000C40	dr. + g.	1100	658	*

304 | 1.4301

brossé

NEW	M065000A40	ae	1000	558	*
NEW	M061000A40	ae	1100	658	*

316 | 1.4401

brossé

ART.	FIXATION	H	A	ÉPAISSEUR
M065000R50	dr.	1000	558	*
M061000R50	dr.	1100	658	*
M065000L50	g.	1000	558	*
M061000L50	g.	1100	658	*
M065000C50	dr. + g.	1000	558	*
M061000C50	dr. + g.	1100	658	*

316 | 1.4401

brossé

NEW	M065000A50	ae	1000	558	*
NEW	M061000A50	ae	1100	658	*

316 | 1.4401

poli miroir

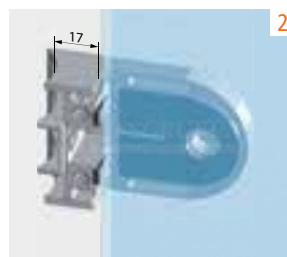
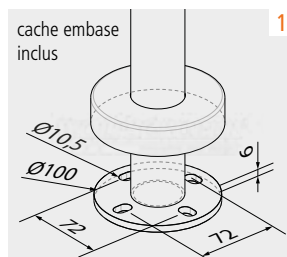
ART.	FIXATION	H	A	ÉPAISSEUR
M065000R51	dr.	1000	558	*
M061000R51	dr.	1100	658	*
M065000L51	g.	1000	558	*
M061000L51	g.	1100	658	*
M065000C51	dr. + g.	1000	558	*
M061000C51	dr. + g.	1100	658	*

316 | 1.4401

poli miroir

NEW	M065000A51	ae	1000	558	*
NEW	M061000A51	ae	1100	658	*

info



* en cas de commande, indiquer l'épaisseur du verre (8/8,76/10/10,76/12/12,76 mm)

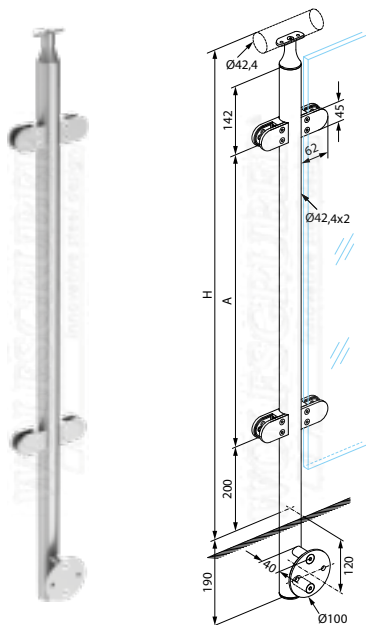
poteaux basic



poteaux basic

poteaux basic

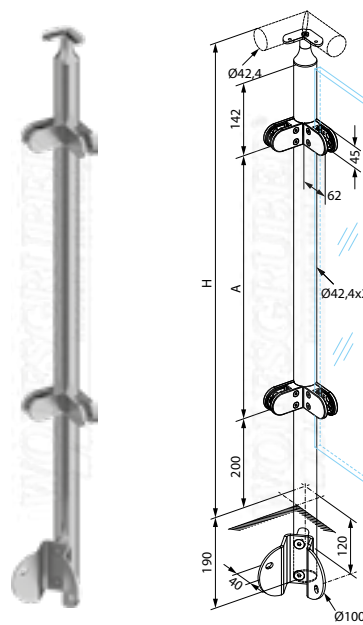
poteau Ø42,4x2 pour montage latéral avec pincés verre et main-courante en axe (info 1, 3)



fixation



poteau Ø42,4x2 pour montage latéral avec pincés à verre et support de main-courante (info 2, 3)



304 | 1.4301

brossé

ART.	FIXATION	H	A	ÉPAISSEUR
M067000R40	dr.	1000	558	*
M063000R40	dr.	1100	658	*
M067000L40	g.	1000	558	*
M063000L40	g.	1100	658	*
M067000C40	dr. + g.	1000	558	*
M063000C40	dr. + g.	1100	658	*

316 | 1.4401

brossé

ART.	FIXATION	H	A	ÉPAISSEUR
M067000R50	dr.	1000	558	*
M063000R50	dr.	1100	658	*
M067000L50	g.	1000	558	*
M063000L50	g.	1100	658	*
M067000C50	dr. + g.	1000	558	*
M063000C50	dr. + g.	1100	658	*

316 | 1.4401

poli miroir

ART.	FIXATION	H	A	ÉPAISSEUR
M067000R51	dr.	1000	558	*
M063000R51	dr.	1100	658	*
M067000L51	g.	1000	558	*
M063000L51	g.	1100	658	*
M067000C51	dr. + g.	1000	558	*
M063000C51	dr. + g.	1100	658	*

304 | 1.4301

brossé

NEW	M067000A40	ae	1000	558	*
NEW	M063000A40	ae	1100	658	*

316 | 1.4401

brossé

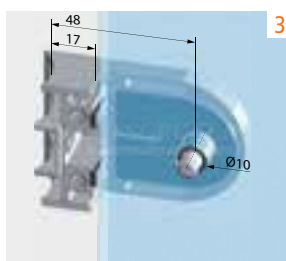
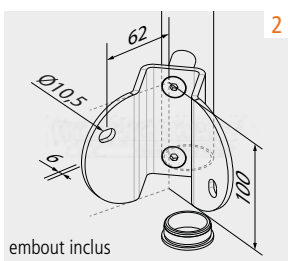
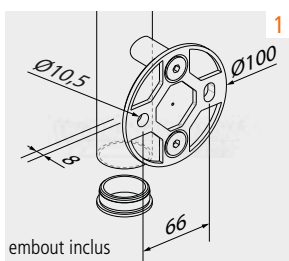
NEW	M067000A50	ae	1000	558	*
NEW	M063000A50	ae	1100	658	*

316 | 1.4401

poli miroir

NEW	M067000A51	ae	1000	558	*
NEW	M063000A51	ae	1100	658	*

info



* en cas de commande, indiquer l'épaisseur du verre (8/8,76/10/10,76/12/12,76 mm)

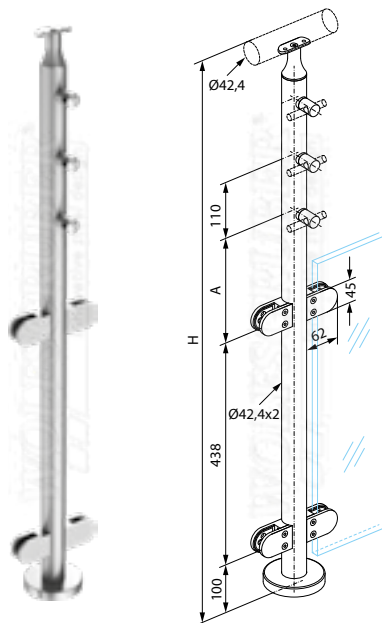
poteaux basic



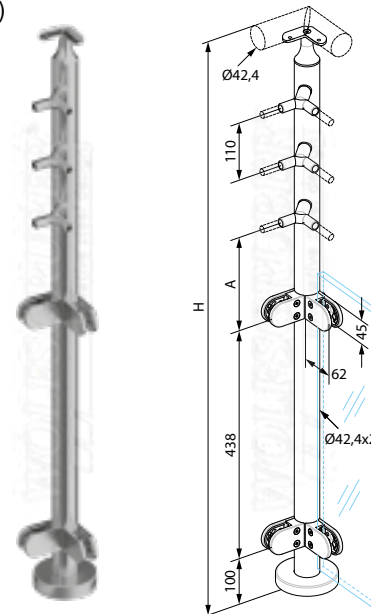
poteaux basic

poteaux basic

poteau Ø42,4x2 pour montage au sol avec supports de lisse transversaux, pinces à verre et main-courante en axe (info 1, 2)



poteau 90° Ø42,4x2 pour montage au sol avec support de traverse, pinces à verre et support de main-courante (info 1, 2)



fixation



304 | 1.4301

brossé

ART.	SUP. TRANSV. [NXØ MM]	PINCE À VERRE	H	A	ÉPAISSEUR
M075312R40	2x Ø12	dr.	1000	206	*
M071312R40	3x Ø12	dr.	1100	196	*
M075312L40	2x Ø12	g.	1000	206	*
M071312L40	3x Ø12	g.	1100	196	*
M075312C40	2x Ø12	dr.+g.	1000	206	*
M071312C40	3x Ø12	dr.+g.	1100	196	*

316 | 1.4401

brossé

ART.	SUP. TRANSV. [NXØ MM]	PINCE À VERRE	H	A	ÉPAISSEUR
M075312R50	2x Ø12	dr.	1000	206	*
M071312R50	3x Ø12	dr.	1100	196	*
M075312L50	2x Ø12	g.	1000	206	*
M071312L50	3x Ø12	g.	1100	196	*
M075312C50	2x Ø12	dr.+g.	1000	206	*
M071312C50	3x Ø12	dr.+g.	1100	196	*

316 | 1.4401

poli miroir

ART.	SUP. TRANSV. [NXØ MM]	PINCE À VERRE	H	A	ÉPAISSEUR
M075312R51	2x Ø12	dr.	1000	206	*
M071312R51	3x Ø12	dr.	1100	196	*
M075312L51	2x Ø12	g.	1000	206	*
M071312L51	3x Ø12	g.	1100	196	*
M075312C51	2x Ø12	dr.+g.	1000	206	*
M071312C51	3x Ø12	dr.+g.	1100	196	*

304 | 1.4301

brossé

NEW

NEW

ART.	SUP. TRANSV. [NXØ MM]	PINCE À VERRE	H	A	ÉPAISSEUR
M075312A40	2x Ø12	ae	1000	206	*
M071312A40	3x Ø12	ae	1100	196	*

316 | 1.4401

brossé

NEW

NEW

ART.	SUP. TRANSV. [NXØ MM]	PINCE À VERRE	H	A	ÉPAISSEUR
M075312A50	2x Ø12	ae	1000	206	*
M071312A50	3x Ø12	ae	1100	196	*

316 | 1.4401

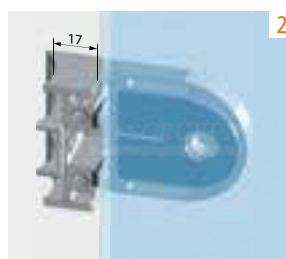
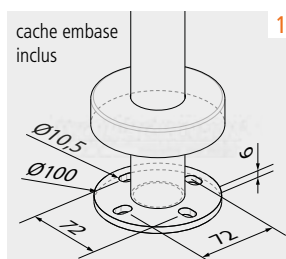
poli miroir

NEW

NEW

ART.	SUP. TRANSV. [NXØ MM]	PINCE À VERRE	H	A	ÉPAISSEUR
M075312A51	2x Ø12	ae	1000	206	*
M071312A51	3x Ø12	ae	1100	196	*

info



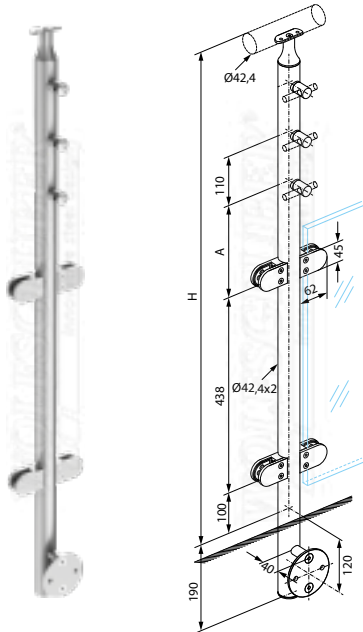
* en cas de commande, indiquer l'épaisseur du verre (8/8,76/10/10,76/12/12,76 mm)



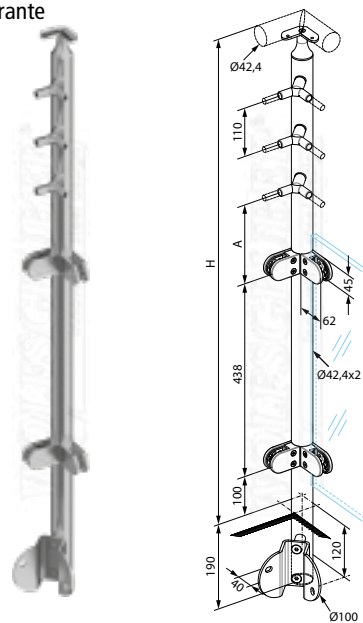
poteaux basic

poteaux basic

poteau Ø42,4x2 pour montage latéral avec supports de lisse transversaux, pinces à verre et main-courante en axe (info 1, 3)



poteau 90° Ø42,4x2 pour montage latéral avec support de traverse, pinces à verre et support de main-courante (info 2, 3)



fixation



304 | 1.4301 brossé

ART.	SUP. TRANSV. [NXØ MM]	PINCE À VERRE	H	A	ÉPAISSEUR
M078312R40	2x Ø12	dr.	1000	206	*
M073312R40	3x Ø12	dr.	1100	196	*
M078312L40	2x Ø12	g.	1000	206	*
M073312L40	3x Ø12	g.	1100	196	*
M078312C40	2x Ø12	dr.+g.	1000	206	*
M073312C40	3x Ø12	dr.+g.	1100	196	*

304 | 1.4301 brossé

ART.	SUP. TRANSV. [NXØ MM]	PINCE À VERRE	H	A	ÉPAISSEUR
NEW M078312A40	2x Ø12	ae	1000	206	*
NEW M073312A40	3x Ø12	ae	1100	196	*

316 | 1.4401 brossé

ART.	SUP. TRANSV. [NXØ MM]	PINCE À VERRE	H	A	ÉPAISSEUR
M078312R50	2x Ø12	dr.	1000	206	*
M073312R50	3x Ø12	dr.	1100	196	*
M078312L50	2x Ø12	g.	1000	206	*
M073312L50	3x Ø12	g.	1100	196	*
M078312C50	2x Ø12	dr.+g.	1000	206	*
M073312C50	3x Ø12	dr.+g.	1100	196	*

316 | 1.4401 brossé

ART.	SUP. TRANSV. [NXØ MM]	PINCE À VERRE	H	A	ÉPAISSEUR
NEW M078312A50	2x Ø12	ae	1000	206	*
NEW M073312A50	3x Ø12	ae	1100	196	*

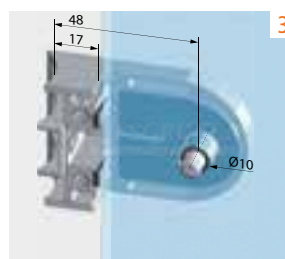
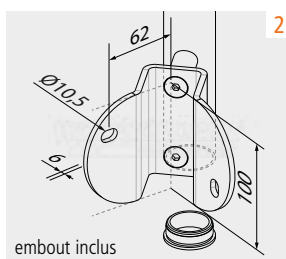
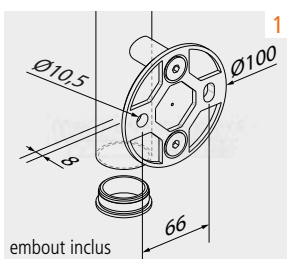
316 | 1.4401 poli miroir

ART.	SUP. TRANSV. [NXØ MM]	PINCE À VERRE	H	A	ÉPAISSEUR
NEW M078312A51	2x Ø12	ae	1000	206	*
NEW M073312A51	3x Ø12	ae	1100	196	*

316 | 1.4401 poli miroir

ART.	SUP. TRANSV. [NXØ MM]	PINCE À VERRE	H	A	ÉPAISSEUR
M078312R51	2x Ø12	dr.	1000	206	*
M073312R51	3x Ø12	dr.	1100	196	*
M078312L51	2x Ø12	g.	1000	206	*
M073312L51	3x Ø12	g.	1100	196	*
M078312C51	2x Ø12	dr.+g.	1000	206	*
M073312C51	3x Ø12	dr.+g.	1100	196	*

info



* en cas de commande, indiquer l'épaisseur du verre (8/8,76/10/10,76/12/12,76 mm)

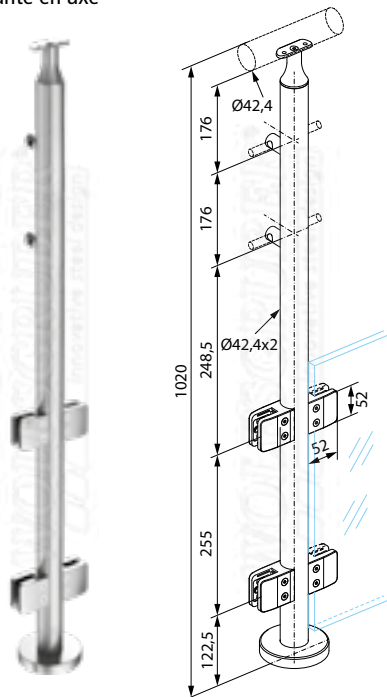
poteaux basic



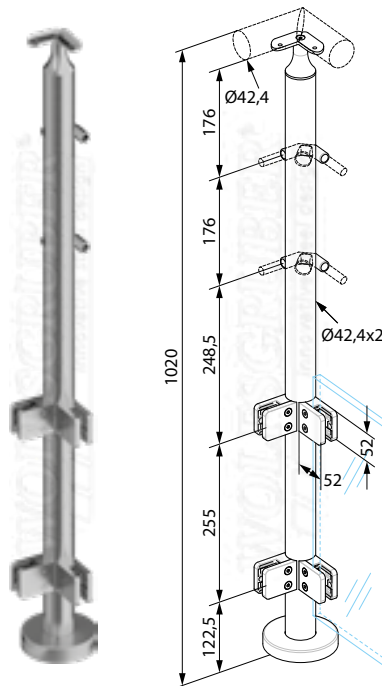
poteaux basic

poteaux basic

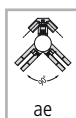
poteau Ø42,4x2 pour montage au sol avec supports de lisse transversaux, pinces à verre et main-courante en axe (info 1, 2)



poteau 90° Ø42,4x2 pour montage au sol avec support de traverse, pinces à verre et support de main-courante (info 1, 2)



fixation



304 | 1.4301

brossé

ART.	SUP. TRANSV. [NXØ MM]	PINCE À VERRE	ÉPAISSEUR
NEW M075212R40	2x Ø12	dr.	*
NEW M075212L40	2x Ø12	g.	*
NEW M075212C40	2x Ø12	dr.+g.	*

316 | 1.4401

brossé

ART.	SUP. TRANSV. [NXØ MM]	PINCE À VERRE	ÉPAISSEUR
NEW M075212R50	2x Ø12	dr.	*
NEW M075212L50	2x Ø12	g.	*
NEW M075212C50	2x Ø12	dr.+g.	*

316 | 1.4401

poli miroir

ART.	SUP. TRANSV. [NXØ MM]	PINCE À VERRE	ÉPAISSEUR
NEW M075212R51	2x Ø12	dr.	*
NEW M075212L51	2x Ø12	g.	*
NEW M075212C51	2x Ø12	dr.+g.	*

304 | 1.4301

brossé

ART.	SUP. TRANSV. [NXØ MM]	PINCE À VERRE	ÉPAISSEUR
NEW M075212A40	2x Ø12	ae	*

316 | 1.4401

brossé

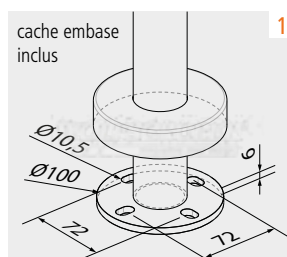
ART.	SUP. TRANSV. [NXØ MM]	PINCE À VERRE	ÉPAISSEUR
NEW M075212A50	2x Ø12	ae	*

316 | 1.4401

poli miroir

ART.	SUP. TRANSV. [NXØ MM]	PINCE À VERRE	ÉPAISSEUR
NEW M07521AR51	2x Ø12	ae	*

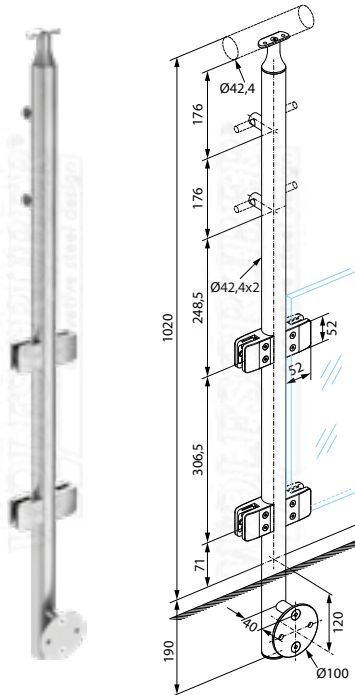
info



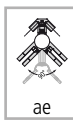
* en cas de commande, indiquer l'épaisseur du verre (8,8,76/9,52/10/10,76/11,52/12/12,76 mm)

poteaux basic

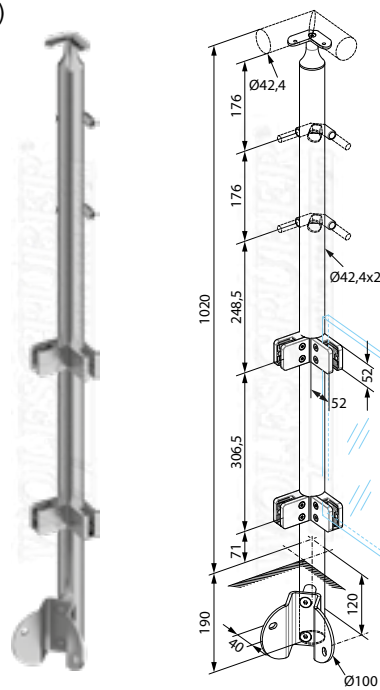
poteau Ø42,4x2 pour montage latéral avec supports de lisse transversaux, pinces à verre et main-courante en axe (info 1, 3)



fixation



poteau 90° Ø42,4x2 pour montage latéral avec support de traverse, pinces à verre et support de main-courante (info 2, 3)



304 | 1.4301

brossé

ART.	SUP. TRANSV. [N x Ø MM]	PINCE À VERRE	ÉPAISSEUR
NEW M078212R40	2x Ø12	dr.	*
NEW M078212L40	2x Ø12	g.	*
NEW M078212C40	2x Ø12	dr.+g.	*

316 | 1.4401

brossé

ART.	SUP. TRANSV. [N x Ø MM]	PINCE À VERRE	ÉPAISSEUR
NEW M078212R50	2x Ø12	dr.	*
NEW M078212L50	2x Ø12	g.	*
NEW M078212C50	2x Ø12	dr.+g.	*

316 | 1.4401

poli miroir

ART.	SUP. TRANSV. [N x Ø MM]	PINCE À VERRE	ÉPAISSEUR
NEW M078212R51	2x Ø12	dr.	*
NEW M078212L51	2x Ø12	g.	*
NEW M078212C51	2x Ø12	dr.+g.	*

304 | 1.4301

brossé

ART.	SUP. TRANSV. [N x Ø MM]	PINCE À VERRE	ÉPAISSEUR
NEW M078212A40	2x Ø12	ae	*

316 | 1.4401

brossé

ART.	SUP. TRANSV. [N x Ø MM]	PINCE À VERRE	ÉPAISSEUR
NEW M078212A50	2x Ø12	ae	*

316 | 1.4401

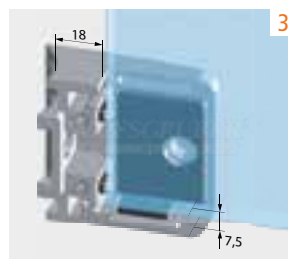
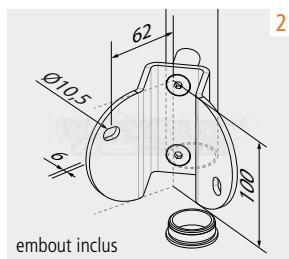
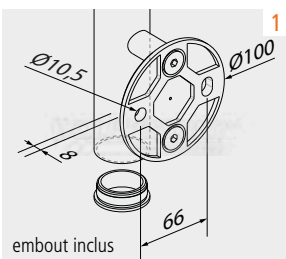
poli miroir

ART.	SUP. TRANSV. [N x Ø MM]	PINCE À VERRE	ÉPAISSEUR
NEW M078212A51	2x Ø12	ae	*



poteaux basic

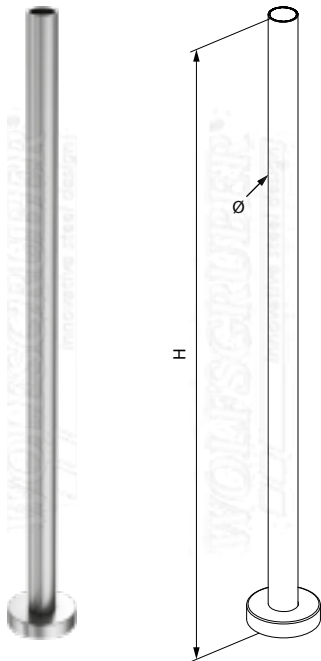
info



* en cas de commande, indiquer l'épaisseur du verre (8/8,76/9,52/10/10,76/11,52/12/12,76 mm)

poteaux basic

poteau Ø42,4x2 pour montage au sol sans support et main-courante (info 1)



304 | 1.4301 brossé

ART.	Ø	H
M00100040	42,4 x2,0	1000
M70100040	42,4 x3,0	1000

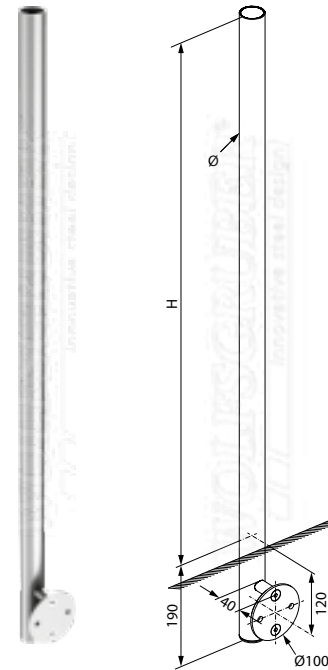
316 | 1.4401 brossé

ART.	Ø	H
M00100050	42,4 x2,0	1000

316 | 1.4401 poli miroir

ART.	Ø	H
M00100051	42,4 x2,0	1000

poteau Ø42,4x2 pour montage latéral sans support et main-courante (info 2)



304 | 1.4301 brossé

ART.	Ø	H
M00300040	42,4 x2,0	1000
M70300040	42,4 x3,0	1000

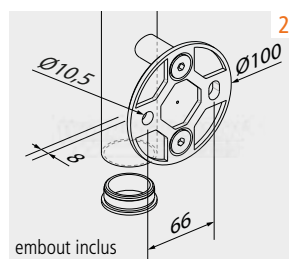
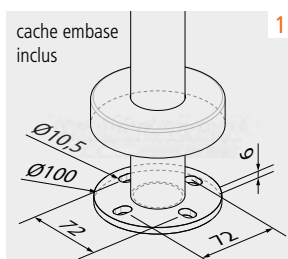
316 | 1.4401 brossé

ART.	Ø	H
M00300050	42,4 x2,0	1000

316 | 1.4401 poli miroir

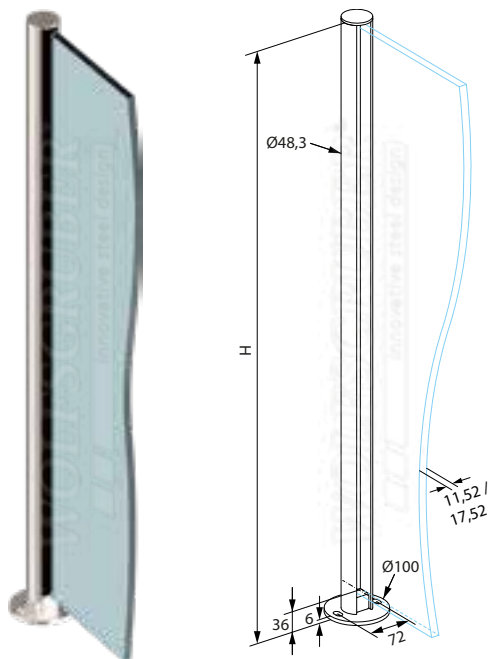
ART.	Ø	H
M00300051	42,4 x2,0	1000

info

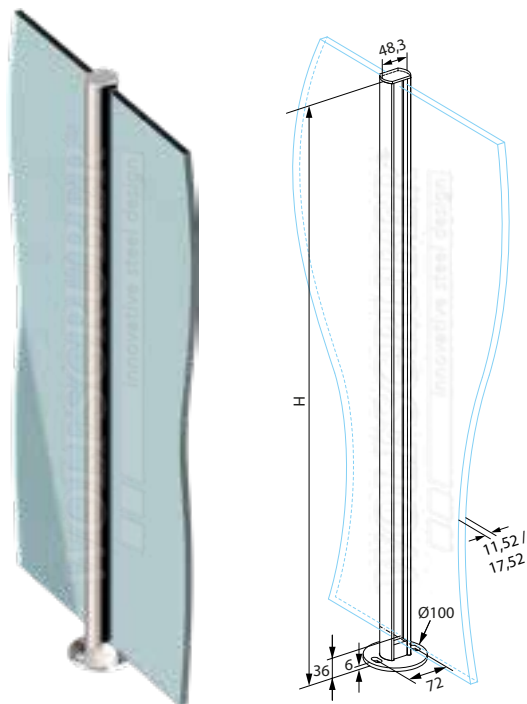


poteaux basic

poteau terminal Ø48,3 pour montage au sol



poteau intermédiaire Ø48,3 pour montage au sol



304 | 1.4301

brossé

ART.	H
M701000L40-1000	1000
M701000L40-1200	1200
M701000L40-1500	1500

316 | 1.4401

brossé

ART.	H
M701000L50-1000	1000
M701000L50-1200	1200
M701000L50-1500	1500

304 | 1.4301

brossé

ART.	H
M701000C40-1000	1000
M701000C40-1200	1200
M701000C40-1500	1500

316 | 1.4401

brossé

ART.	H
M701000C50-1000	1000
M701000C50-1200	1200
M701000C50-1500	1500



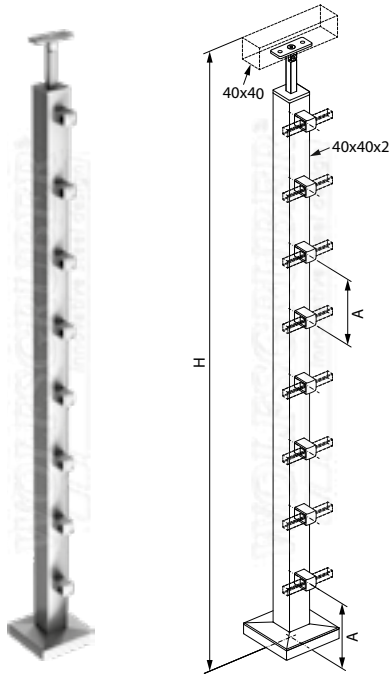
poteaux basic

info

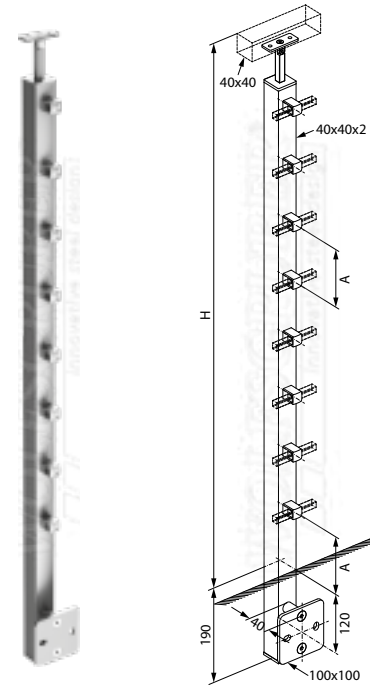


poteaux quadro

poteau 40x40x2 pour montage au sol avec supports de lisse et main-courante en axe (info 1)



poteau 40x40x2 pour montage latéral avec supports de lisse et main-courante en axe (info 2)



304 | 1.4301

brossé

ART.	FIXATION. [N X Ø MM]	H	A
M12551340	5x 12x12	1000	160,0
M12151340	5x 12x12	1100	176,0
M12581340	8x 12x12	1000	106,5
M12181340	8x 12x12	1100	117,5

304 | 1.4301

brossé

ART.	FIXATION. [N X Ø MM]	H	A
M12751340	5x 12x12	1000	160,0
M12351340	5x 12x12	1100	176,0
M12781340	8x 12x12	1000	106,5
M12381340	8x 12x12	1100	117,5

316 | 1.4401

brossé

ART.	FIXATION. [N X Ø MM]	H	A
M12551350	5x 12x12	1000	160,0
M12151350	5x 12x12	1100	176,0
M12581350	8x 12x12	1000	106,5
M12181350	8x 12x12	1100	117,5

316 | 1.4401

brossé

ART.	FIXATION. [N X Ø MM]	H	A
M12751350	5x 12x12	1000	160,0
M12351350	5x 12x12	1100	176,0
M12781350	8x 12x12	1000	106,5
M12381350	8x 12x12	1100	117,5

316 | 1.4401

poli miroir

ART.	FIXATION. [N X Ø MM]	H	A
M12551351	5x 12x12	1000	160,0
M12151351	5x 12x12	1100	176,0
M12581351	8x 12x12	1000	106,5
M12181351	8x 12x12	1100	117,5

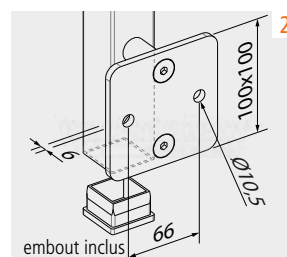
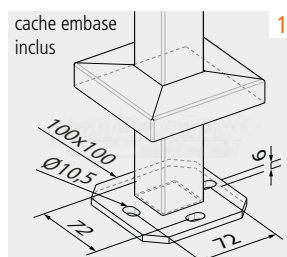
316 | 1.4401

poli miroir

ART.	FIXATION. [N X Ø MM]	H	A
M12751351	5x 12x12	1000	160,0
M12351351	5x 12x12	1100	176,0
M12781351	8x 12x12	1000	106,5
M12381351	8x 12x12	1100	117,5

poteaux quadro

info

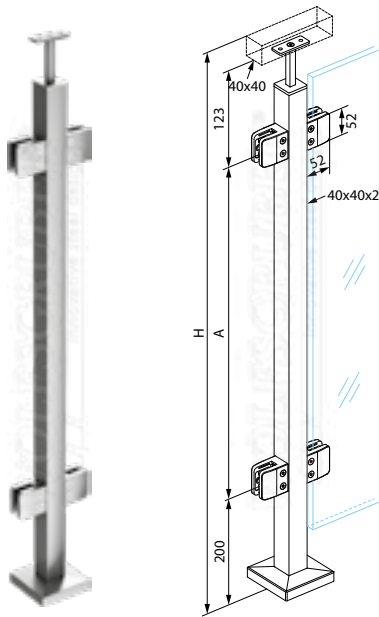




poteaux quadro

poteaux quadro

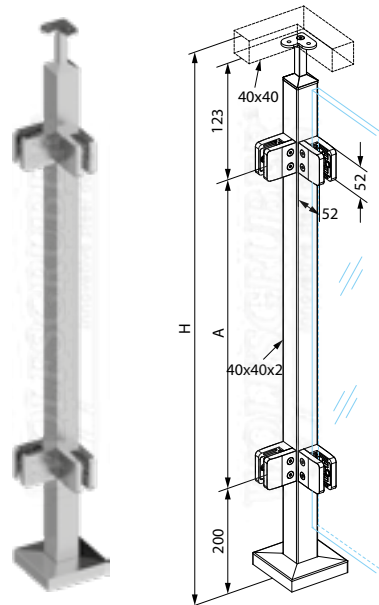
poteau 40x40x2 pour montage au sol avec pinces à verre et main-courante en axe (info 1, 2)



fixation



poteau de garde-corps 90° 40x40x2 pour montage au sol avec pinces à verre et support de main-courante (info 1, 2)



304 | 1.4301

brossé

ART.	FIXA-TION	H	A	ÉPAIS-SEUR
M165000R40	dr.	1000	558	*
M161000R40	dr.	1100	658	*
M165000L40	g.	1000	558	*
M161000L40	g.	1100	658	*
M165000C40	dr. + g.	1000	558	*
M161000C40	dr. + g.	1100	658	*

304 | 1.4301

brossé

NEW
NEW

ART.	FIXA-TION	H	A	ÉPAIS-SEUR
M165000A40	ae	1000	558	*
M161000A40	ae	1100	658	*

316 | 1.4401

brossé

ART.	FIXA-TION	H	A	ÉPAIS-SEUR
M165000R50	dr.	1000	558	*
M161000R50	dr.	1100	658	*
M165000L50	g.	1000	558	*
M161000L50	g.	1100	658	*
M165000C50	dr. + g.	1000	558	*
M161000C50	dr. + g.	1100	658	*

316 | 1.4401

brossé

NEW
NEW

ART.	FIXA-TION	H	A	ÉPAIS-SEUR
M165000A50	ae	1000	558	*
M161000A50	ae	1100	658	*

316 | 1.4401

poli miroir

ART.	FIXA-TION	H	A	ÉPAIS-SEUR
M165000R51	dr.	1000	558	*
M161000R51	dr.	1100	658	*
M165000L51	g.	1000	558	*
M161000L51	g.	1100	658	*
M165000C51	dr. + g.	1000	558	*
M161000C51	dr. + g.	1100	658	*

316 | 1.4401

poli miroir

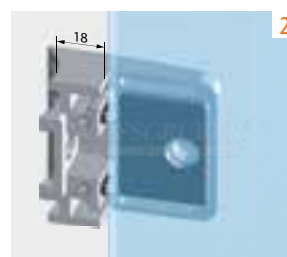
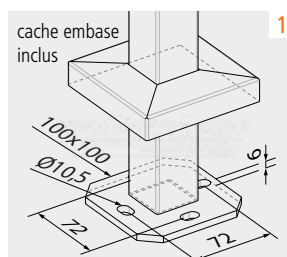
NEW
NEW

ART.	FIXA-TION	H	A	ÉPAIS-SEUR
M165000A51	ae	1000	558	*
M161000A51	ae	1100	658	*



poteaux quadro

info



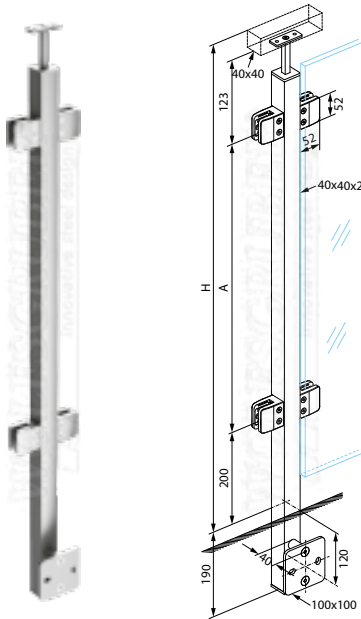
* en cas de commande, indiquer l'épaisseur du verre (8/8,76/9,52/10/10,76/11,52/12/12,76 mm)



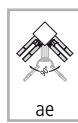
poteaux quadro

poteaux quadro

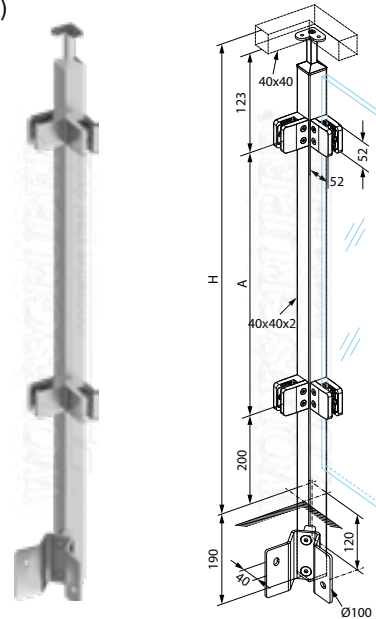
poteau 40x40x2 pour montage latéral avec pincen en verre et main-courante en axe (info 1,3)



fixation



poteau de garde-corps 90° 40x40x2 pour un montage latéral avec pincen à verre et support de main-courante (info 2, 3)



304 | 1.4301

brossé

ART.	FIXATION	H	A	ÉPAISSEUR
M167000R40	dr.	1000	558	*
M163000R40	dr.	1100	658	*
M167000L40	g.	1000	558	*
M163000L40	g.	1100	658	*
M167000C40	dr. + g.	1000	558	*
M163000C40	dr. + g.	1100	658	*

304 | 1.4301

brossé

NEW
NEW

ART.	FIXATION	H	A	ÉPAISSEUR
M167000A40	ae	1000	558	*
M163000A40	ae	1100	658	*

316 | 1.4401

brossé

ART.	FIXATION	H	A	ÉPAISSEUR
M167000R50	dr.	1000	558	*
M163000R50	dr.	1100	658	*
M167000L50	g.	1000	558	*
M163000L50	g.	1100	658	*
M167000C50	dr. + g.	1000	558	*
M163000C50	dr. + g.	1100	658	*

316 | 1.4401

brossé

NEW
NEW

ART.	FIXATION	H	A	ÉPAISSEUR
M167000A50	ae	1000	558	*
M163000A50	ae	1100	658	*

316 | 1.4401

poli miroir

ART.	FIXATION	H	A	ÉPAISSEUR
M167000R51	dr.	1000	558	*
M163000R51	dr.	1100	658	*
M167000L51	g.	1000	558	*
M163000L51	g.	1100	658	*
M167000C51	dr. + g.	1000	558	*
M163000C51	dr. + g.	1100	658	*

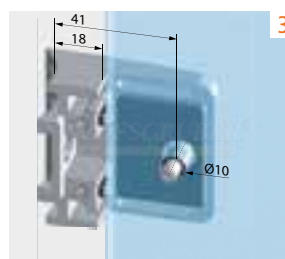
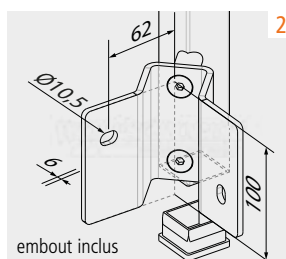
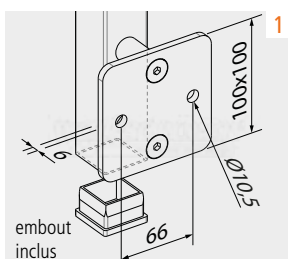
316 | 1.4401

poli miroir

NEW
NEW

ART.	FIXATION	H	A	ÉPAISSEUR
M167000A51	ae	1000	558	*
M163000A51	ae	1100	658	*

info



* en cas de commande, indiquer l'épaisseur du verre (8/8,76/9,52/10/10,76/11,52/12/12,76 mm)

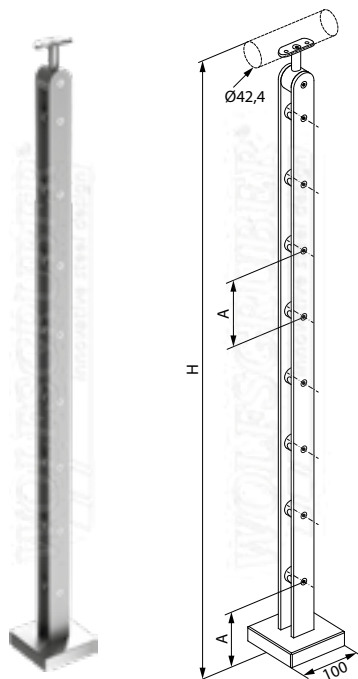
poteaux quadro



poteaux quadro

poteaux twin plus

poteau 2x40x6 pour montage au sol avec supports de lisse transversaux et main-courante en l'axe
(info 1, 3)



304 | 1.4301

brossé

ART.	FIXATION [N X Ø MM]	H	A
M32551240	5x Ø12	1000	160,0
M32151240	5x Ø12	1100	176,0
M32581240	8x Ø12	1000	106,5
M32181240	8x Ø12	1100	117,5

316 | 1.4401

brossé

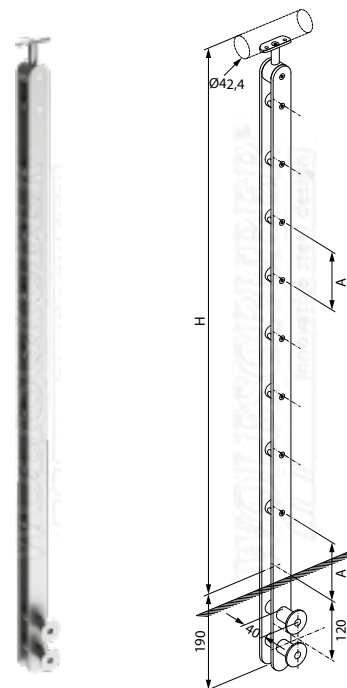
ART.	FIXATION [N X Ø MM]	H	A
M32551250	5x Ø12	1000	160,0
M32151250	5x Ø12	1100	176,0
M32581250	8x Ø12	1000	106,5
M32181250	8x Ø12	1100	117,5

316 | 1.4401

poli miroir

ART.	FIXATION [N X Ø MM]	H	A
M32551251	5x Ø12	1000	160,0
M32151251	5x Ø12	1100	176,0
M32581251	8x Ø12	1000	106,5
M32181251	8x Ø12	1100	117,5

poteau 2x40x6 pour montage latéral avec supports de lisse transversaux et main-courante en l'axe
(info 2, 3)



304 | 1.4301

brossé

ART.	FIXATION [N X Ø MM]	H	A
M32751240	5x Ø12	1000	160,0
M32351240	5x Ø12	1100	176,0
M32781240	8x Ø12	1000	106,5
M32381240	8x Ø12	1100	117,5

316 | 1.4401

brossé

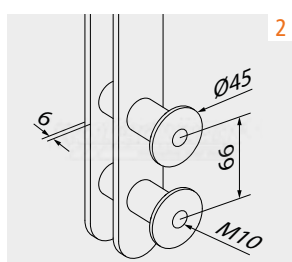
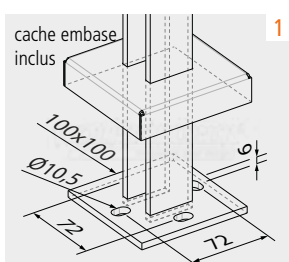
ART.	FIXATION [N X Ø MM]	H	A
M32751250	5x Ø12	1000	160,0
M32351250	5x Ø12	1100	176,0
M32781250	8x Ø12	1000	106,5
M32381250	8x Ø12	1100	117,5

316 | 1.4401

poli miroir

ART.	FIXATION [N X Ø MM]	H	A
M32751251	5x Ø12	1000	160,0
M32351251	5x Ø12	1100	176,0
M32781251	8x Ø12	1000	106,5
M32381251	8x Ø12	1100	117,5

info



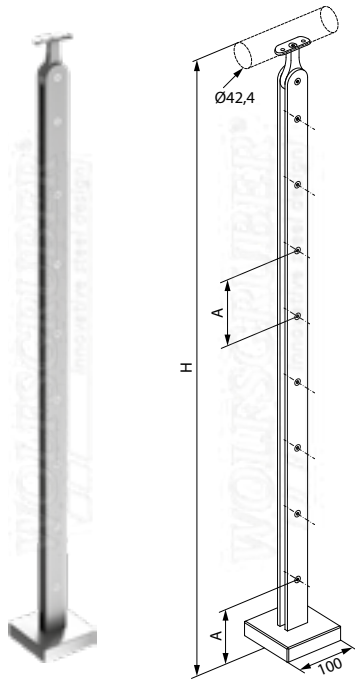
poteaux twin



poteaux twin

poteaux twin

poteau 2x40x6 pour montage au sol pour supports de lisses transversales et main-courante en l'axe (info 1, 3)

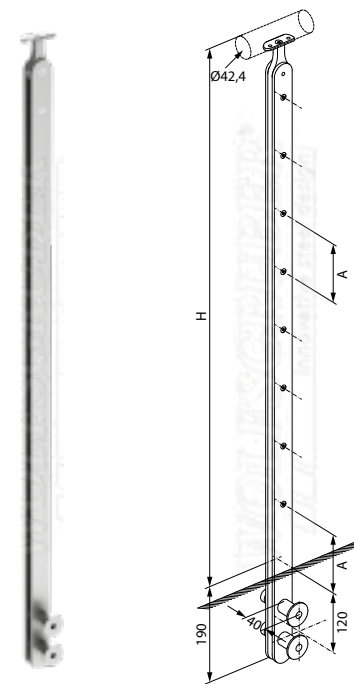


304 | 1.4301

brossé

ART.	TRAVERSANT [N X Ø MM]	H	A
M22551240	5x Ø12	1000	160,0
M22151240	5x Ø12	1100	176,0
M22581240	8x Ø12	1000	106,5
M22181240	8x Ø12	1100	117,5

poteau 2x40x6 pour montage latéral pour supports de lisses transversales et main-courante en l'axe (info 2, 3)



304 | 1.4301

brossé

ART.	TRAVERSANT [N X Ø MM]	H	A
M22751240	5x Ø12	1000	160,0
M22351240	5x Ø12	1100	176,0
M22781240	8x Ø12	1000	106,5
M22381240	8x Ø12	1100	117,5

316 | 1.4401

brossé

ART.	TRAVERSANT [N X Ø MM]	H	A
M22551250	5x Ø12	1000	160,0
M22151250	5x Ø12	1100	176,0
M22581250	8x Ø12	1000	106,5
M22181250	8x Ø12	1100	117,5

316 | 1.4401

brossé

ART.	TRAVERSANT [N X Ø MM]	H	A
M22751250	5x Ø12	1000	160,0
M22351250	5x Ø12	1100	176,0
M22781250	8x Ø12	1000	106,5
M22381250	8x Ø12	1100	117,5

316 | 1.4401

poli miroir

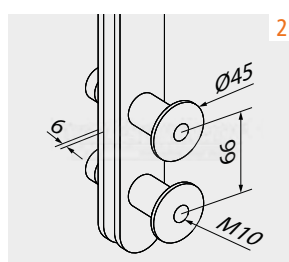
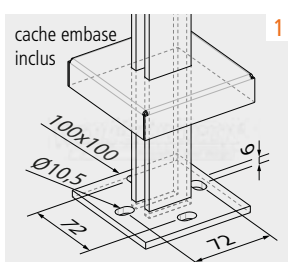
ART.	TRAVERSANT [N X Ø MM]	H	A
M22551251	5x Ø12	1000	160,0
M22151251	5x Ø12	1100	176,0
M22581251	8x Ø12	1000	106,5
M22181251	8x Ø12	1100	117,5

316 | 1.4401

poli miroir

ART.	TRAVERSANT [N X Ø MM]	H	A
M22751251	5x Ø12	1000	160,0
M22351251	5x Ø12	1100	176,0
M22781251	8x Ø12	1000	106,5
M22381251	8x Ø12	1100	117,5

info



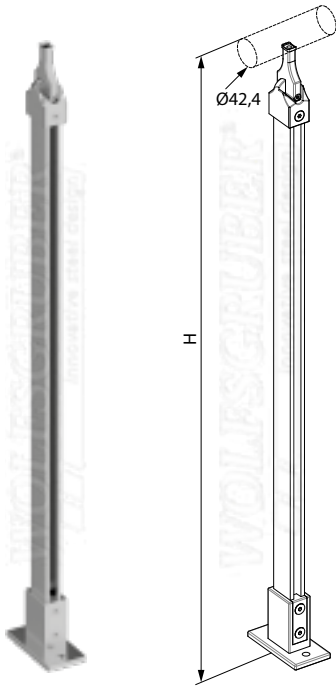
poteaux twin



poteaux twin

poteaux inox step system

poteau 2x40x6 pour montage au sol avec main-courante en l'axe (info 1, 3)



304 | 1.4301

brossé

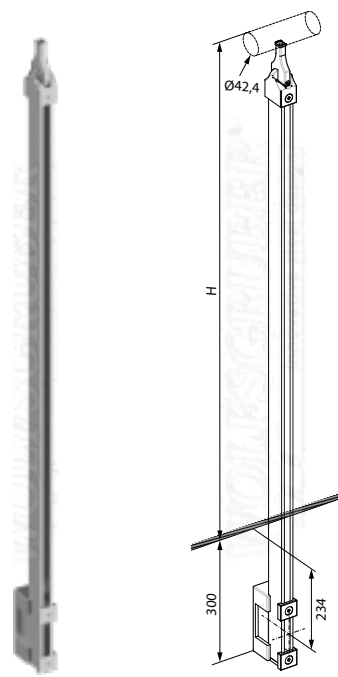
ART.	H
M201040	1000
M201140	1100

316 | 1.4401

brossé

ART.	H
M201050	1000
M201150	1100

poteau 2x40x6 pour montage latéral avec main-courante en l'axe (info 2, 3)



304 | 1.4301

brossé

ART.	H
M241140	1000

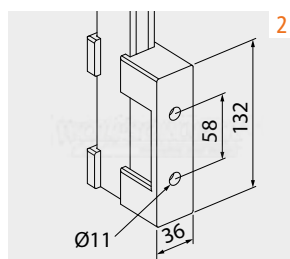
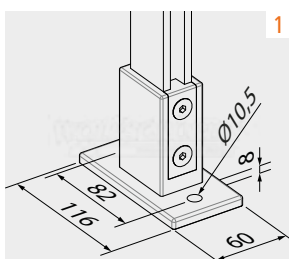
316 | 1.4401

brossé

ART.	H
M241150	1000

poteaux inox step system

info

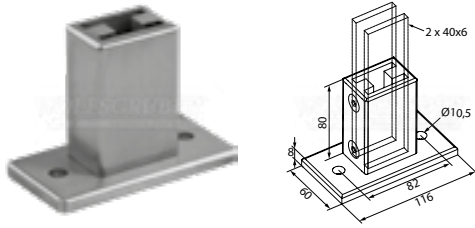




poteaux inox step system

accessoires pour poteaux inox step system

plaque d'ancrage au sol



304 | 1.4301

brossé

ART.

62871

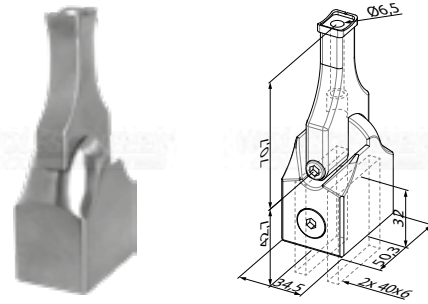
316 | 1.4401

brossé

ART.

62871-V4A

support de main-courante articulé (info 1)



304 | 1.4301

brossé

ART.

NEW 62858

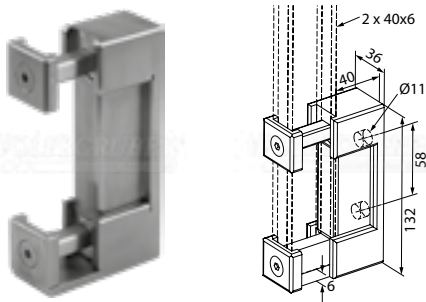
316 | 1.4401

brossé

ART.

NEW 62858-V4A

fixation murale



304 | 1.4301

brossé

ART.

62872

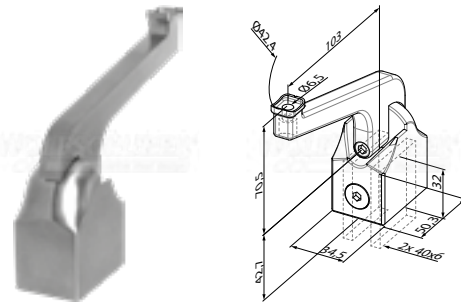
316 | 1.4401

brossé

ART.

62872-V4A

support de main courante articulé et déporté (info 2)



304 | 1.4301

brossé

ART.

NEW 62853

316 | 1.4401

brossé

ART.

NEW 62853-V4A

info



support de lisse transversal pour tubes



304 | 1.4301

brossé

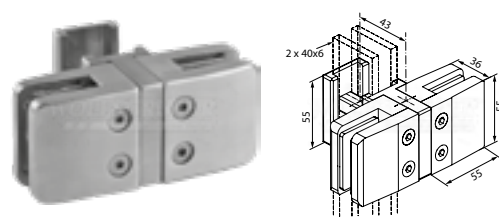
ART.	Ø
62810	10
62812	12

316 | 1.4401

brossé

ART.	Ø
62810-V4A	10
62812-V4A	12

adaptateur pour verre 2 bras



304 | 1.4301

brossé

ART.	ÉPAISSEUR
62841*	8,00 - 12,76

316 | 1.4401

brossé

ART.	ÉPAISSEUR
62841-V4A*	8,00 - 12,76

support de lisse transversal pour profils carrés



304 | 1.4301

brossé

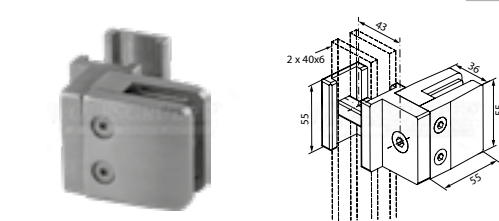
ART.	□
62813	12x12

316 | 1.4401

brossé

ART.	□
62813-V4A	12x12

adaptateur pour verre



304 | 1.4301

brossé

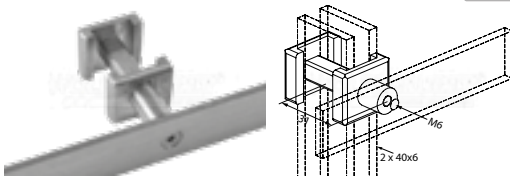
ART.	ÉPAISSEUR
62840*	8,00 - 12,76

316 | 1.4401

brossé

ART.	ÉPAISSEUR
62840-V4A*	8,00 - 12,76

support de lisse transversal pour profils rectangulaires



304 | 1.4301

brossé

ART.	
62849	

316 | 1.4401

brossé

ART.	
62849-V4A	

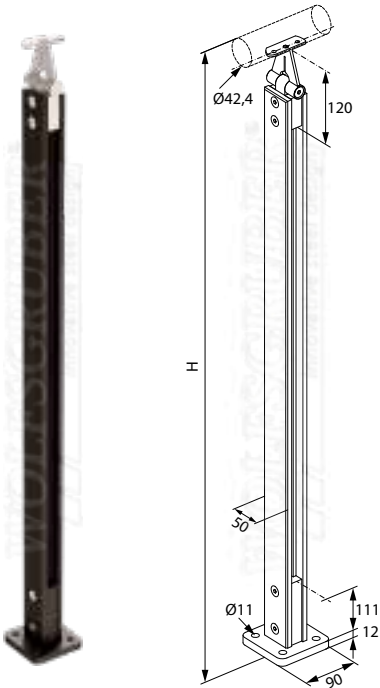


info _____

* en cas de commande, indiquer l'épaisseur du verre (8/8,76/9,52/10/10,76/11,52/12/12,76 mm)

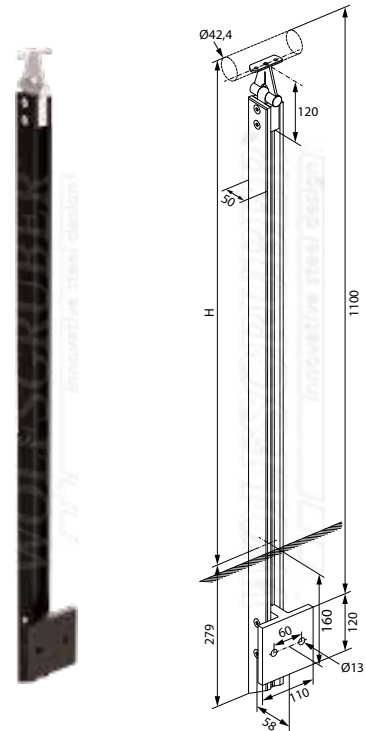
poteaux alu step system

poteau pour montage au sol avec main-courante en l'axe (info 1)



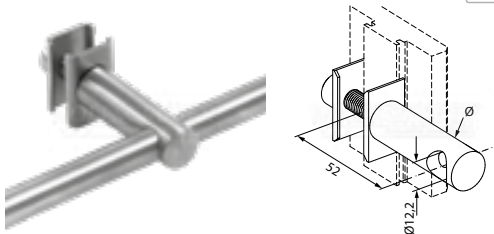
AL		brossé
ART.	H	
62705	1000	

poteau pour montage latéral avec main-courante en l'axe (info 2)



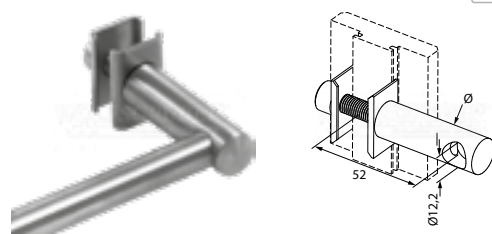
AL		brossé
ART.	H	
62715	1000	

support de lisse transversal pour tubes



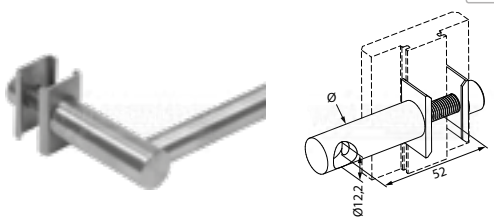
304 1.4301		brossé
ART.	Ø	
62731	16	

support de lisse transversal pour tubes, droite



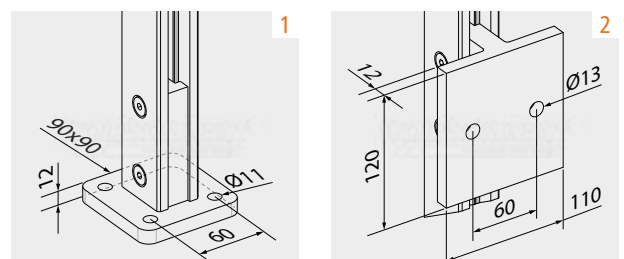
304 1.4301		brossé
ART.	Ø	
62732	16	

support de lisse transversal pour tubes, gauche



304 1.4301		brossé
ART.	Ø	
62730	16	

info



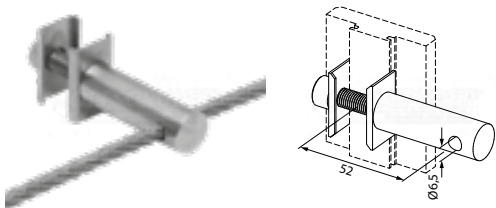
poteaux alu step system



poteaux alu step system

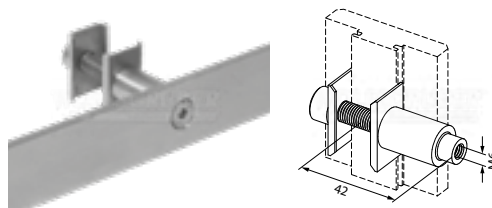
accessoires pour poteaux alu step system

support de lisse transversal pour câbles



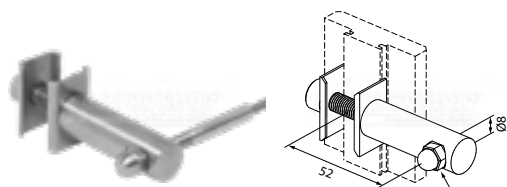
304 1.4301		brossé
ART.	Ø	
62751	16	

support de lisse transversal pour profils rectangulaires



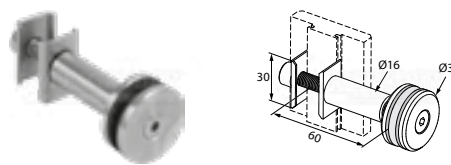
304 1.4301		brossé
ART.	Ø	
62749	16	

support de lisse transversal pour câbles, gauche



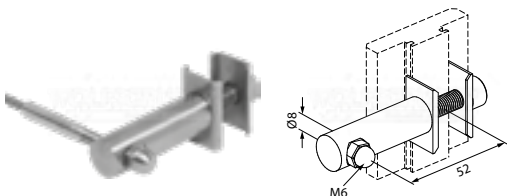
304 1.4301		brossé
ART.	Ø	
62750	16	

adaptateur pour verre



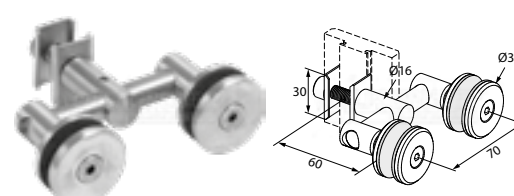
304 1.4301		brossé
ART.	ÉPAISSEUR	
62740	8,00-12,76	

support de lisse transversal pour câbles, droite



304 1.4301		brossé
ART.	Ø	
62752	16	

adaptateur pour verre 2 bras



304 1.4301		brossé
ART.	ÉPAISSEUR	
62741	8,00-12,76	

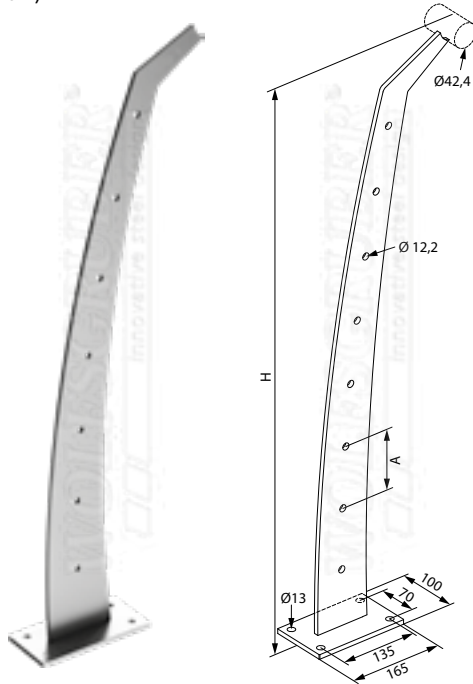
poteaux alu step system



poteaux alu step system

poteaux laser curve

poteau 8 mm pour montage au sol avec trous passants pour supports de lisse (info 1)



304 | 1.4301

brossé

ART.	FIXATION [N X Ø MM]	H	A
M63351240	5x Ø12	1000	159,5
M63381240	8x Ø12	1000	106,3

316 | 1.4401

brossé

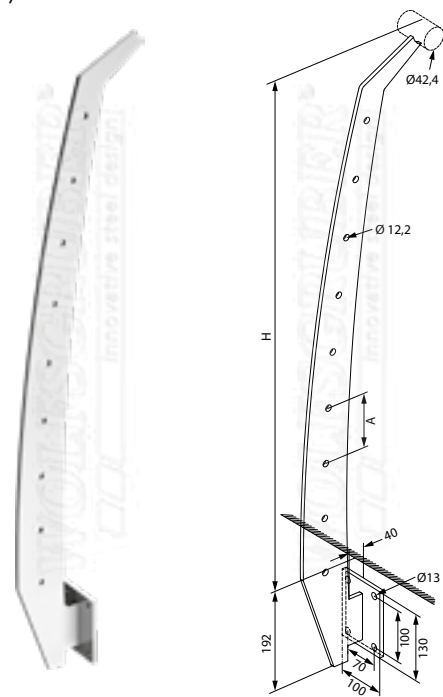
ART.	FIXATION [N X Ø MM]	H	A
M63351250	5x Ø12	1000	159,5
M63381250	8x Ø12	1000	106,3

316 | 1.4401

poli miroir

ART.	FIXATION [N X Ø MM]	H	A
M63351251	5x Ø12	1000	159,5
M63381251	8x Ø12	1000	106,3

poteau 8 mm pour montage latéral avec trous passants pour supports de lisse (info 2)



304 | 1.4301

brossé

ART.	FIXATION [N X Ø MM]	H	A
M63551240	6x Ø12	1000	159,5
M63581240	9x Ø12	1000	106,3

316 | 1.4401

brossé

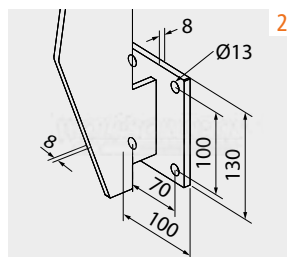
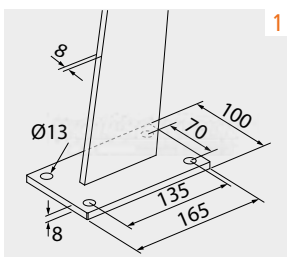
ART.	FIXATION [N X Ø MM]	H	A
M63551250	6x Ø12	1000	159,5
M63581250	9x Ø12	1000	106,3

316 | 1.4401

poli miroir

ART.	FIXATION [N X Ø MM]	H	A
M63551251	6x Ø12	1000	159,5
M63581251	9x Ø12	1000	106,3

info



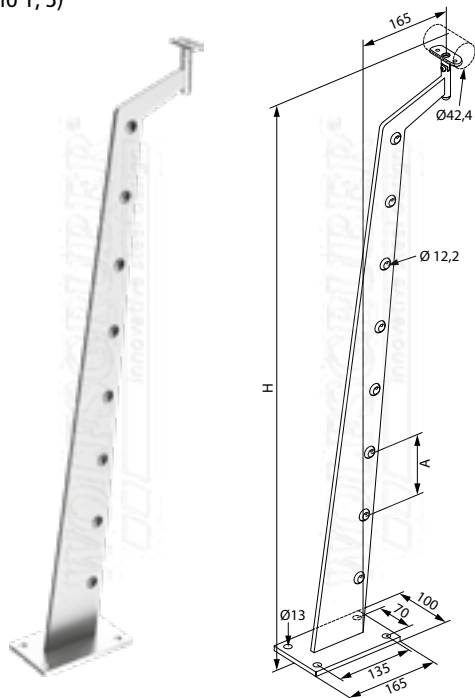
poteaux laser



poteaux laser

poteaux laser plus

poteau 8 mm pour montage au sol avec trous passants pour supports de lisse et main-courante (info 1, 3)



304 | 1.4301

brossé

ART.	FIXATION [N X Ø MM]	H	A
M61251240	5x Ø12	1000	159,5
M61281240	8x Ø12	1000	106,3
M61681240	8x Ø12	1100	117,5

316 | 1.4401

brossé

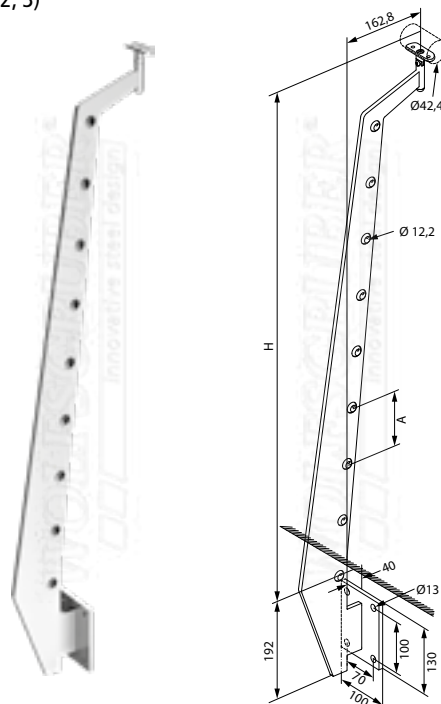
ART.	FIXATION [N X Ø MM]	H	A
M61251250	5x Ø12	1000	159,5
M61281250	8x Ø12	1000	106,3
M61681250	8x Ø12	1100	117,5

316 | 1.4401

poli miroir

ART.	FIXATION [N X Ø MM]	H	A
M61251251	5x Ø12	1000	159,5
M61281251	8x Ø12	1000	106,3
M61681251	8x Ø12	1100	117,5

poteau 8 mm pour montage latéral avec trous passants pour supports de lisse et main-courante (info 2, 3)



304 | 1.4301

brossé

ART.	FIXATION [N X Ø MM]	H	A
M61451240	6x Ø12	1000	159,5
M61481240	9x Ø12	1000	106,3
M61881240	9x Ø12	1100	117,5

316 | 1.4401

brossé

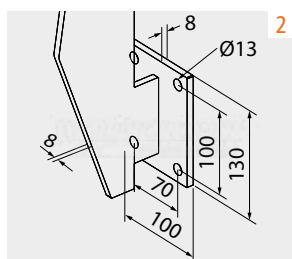
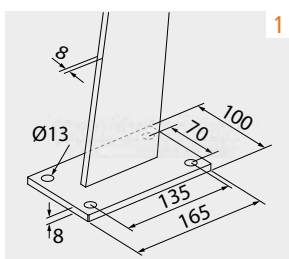
ART.	FIXATION [N X Ø MM]	H	A
M61451250	6x Ø12	1000	159,5
M61481250	9x Ø12	1000	106,3
M61881250	9x Ø12	1100	117,5

316 | 1.4401

poli miroir

ART.	FIXATION [N X Ø MM]	H	A
M61451251	6x Ø12	1000	159,5
M61481251	9x Ø12	1000	106,3
M61881251	9x Ø12	1100	117,5

info



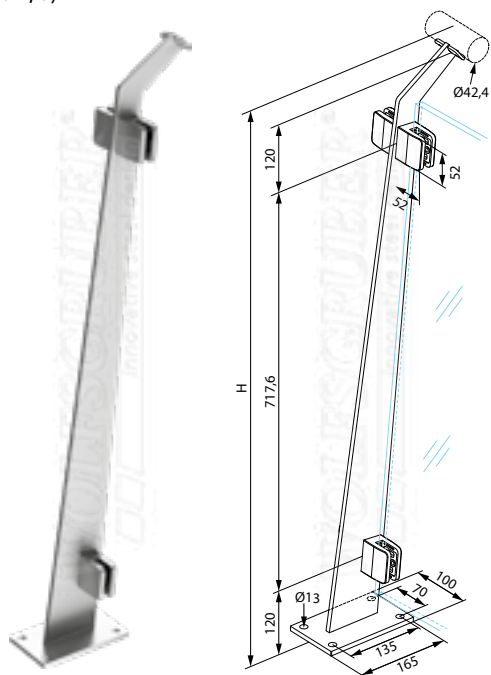
poteaux laser



poteaux laser

poteaux laser

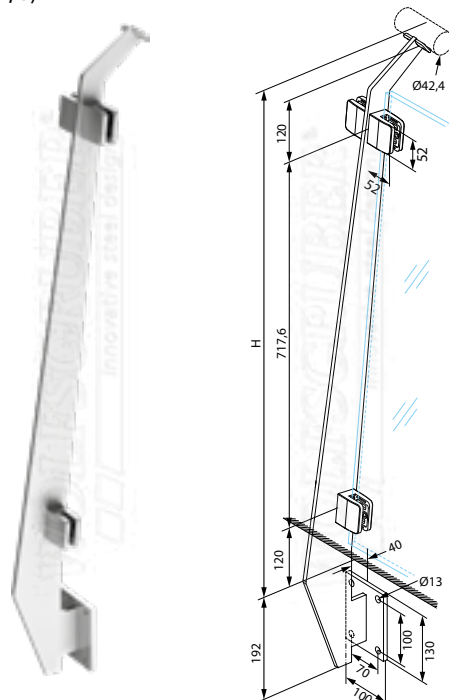
poteau 8 mm pour montage au sol avec pinces à verre et main-courante (info 1, 3)



fixation



poteau 8 mm pour montage latéral avec pinces à verre et main-courante (info 2, 3)



304 | 1.4301

brossé

ART.	FIXATION	H	ÉPAISSEUR
M662000R40	dr.	1000	*
M662000L40	g.	1000	*
M662000C40	dr. + g.	1000	*

316 | 1.4401

brossé

ART.	FIXATION	H	ÉPAISSEUR
M662000R50	dr.	1000	*
M662000L50	g.	1000	*
M662000C50	dr. + g.	1000	*

316 | 1.4401

poli miroir

ART.	FIXATION	H	ÉPAISSEUR
M662000R51	dr.	1000	*
M662000L51	g.	1000	*
M662000C51	dr. + g.	1000	*

304 | 1.4301

brossé

ART.	FIXATION	H	ÉPAISSEUR
M664000R40	dr.	1000	*
M664000L40	g.	1000	*
M664000C40	dr. + g.	1000	*

316 | 1.4401

brossé

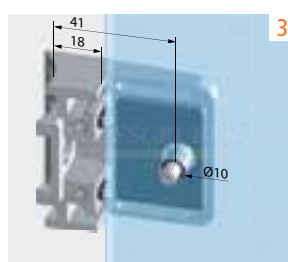
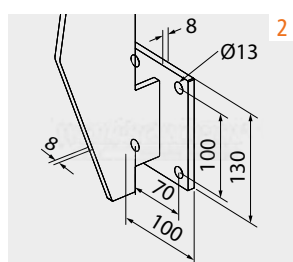
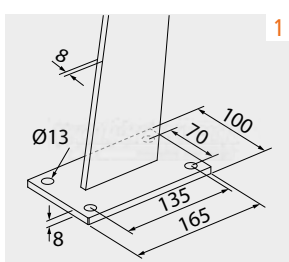
ART.	FIXATION	H	ÉPAISSEUR
M664000R50	dr.	1000	*
M664000L50	g.	1000	*
M664000C50	dr. + g.	1000	*

316 | 1.4401

poli miroir

ART.	FIXATION	H	ÉPAISSEUR
M664000R51	dr.	1000	*
M664000L51	g.	1000	*
M664000C51	dr. + g.	1000	*

info



* en cas de commande, indiquer l'épaisseur du verre (8/8,76/9,52/10/10,76/11,52/12/12,76 mm)

poteaux laser

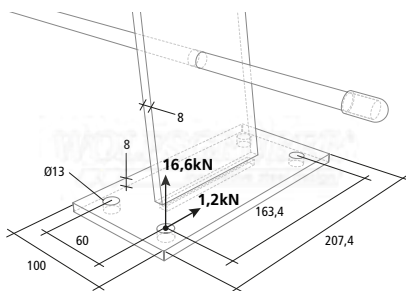


poteaux laser



Indicatives pour la fixation:

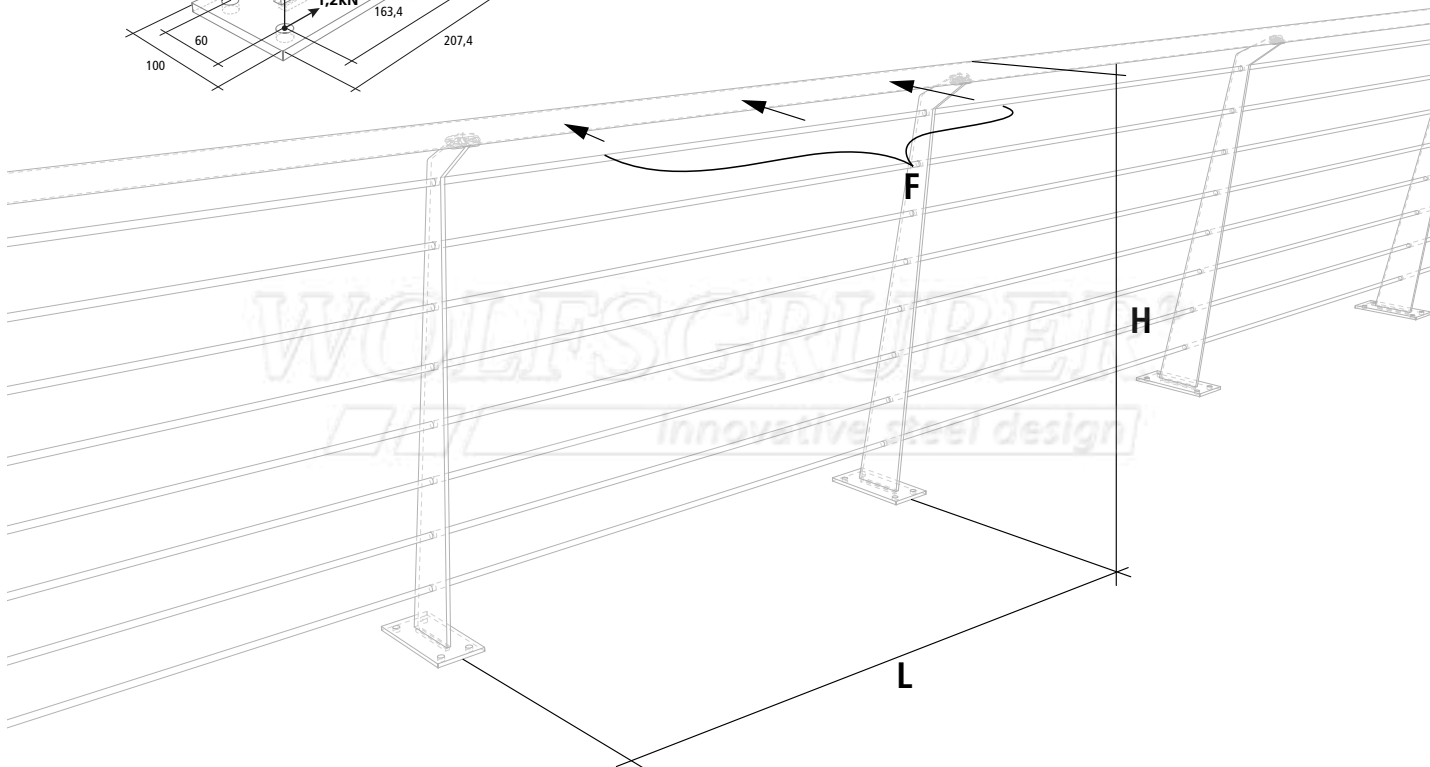
! Les valeurs concernent l'ensemble des quatre points d'ancrage.



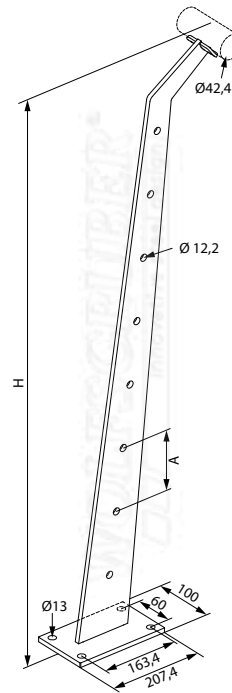
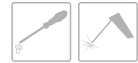
F_{tot}/m	L [mm]	H [mm]
1 kN/m	1500	1000
2 kN/m	1200	1000
3 kN/m	1000	1000



poteaux certifiés



Poteau 8 mm pour montage au sol avec trous passants pour les lisses et une platine pour main courante.



304 | 1.4301

brossé

ART.	TROUS [N X Ø MM]	H	A
M64281240	8x Ø12	1000	110,4

316 | 1.4401

brossé

ART.	TROUS [N X Ø MM]	H	A
M64281250	8x Ø12	1000	110,4

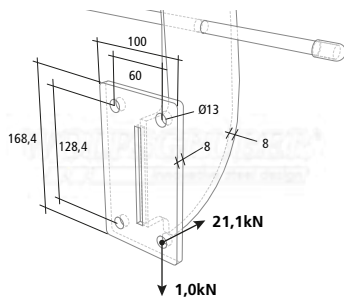


poteaux certifiés



Indicatives pour la fixation:

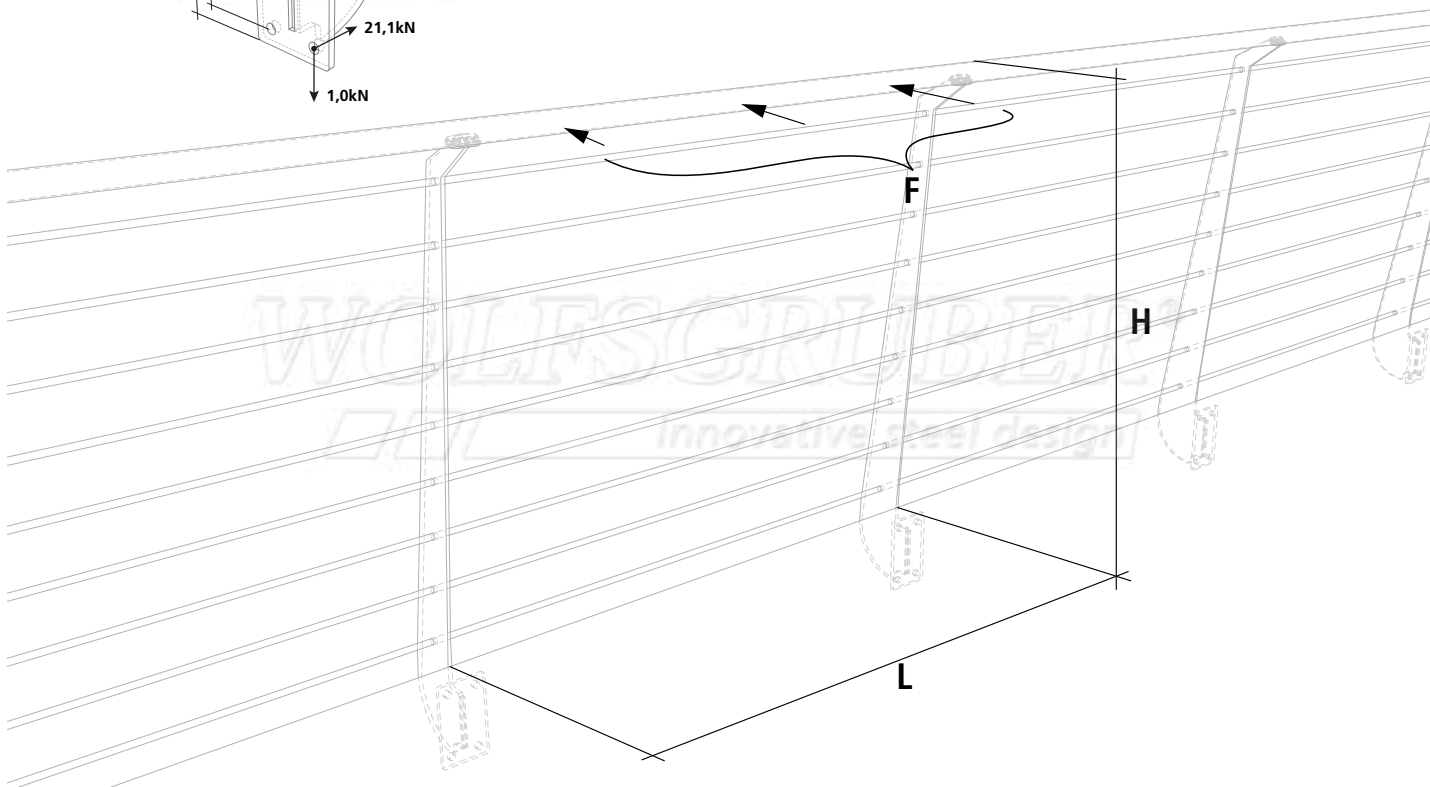
Les valeurs concernent l'ensemble des quatre points d'ancrage.



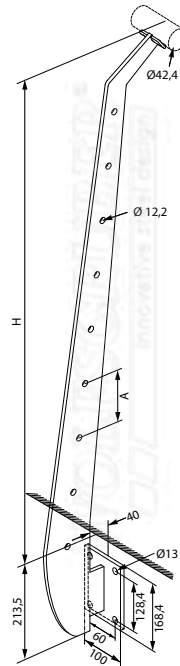
F_{tot}/m	L [mm]	H [mm]
1 kN/m	1500	1000
2 kN/m	1200	1000
3 kN/m	1000	1000



poteaux certifiés



Poteau 8 mm pour montage latéral à l'anglaise avec trous passants pour les lisses et une platine pour main courante.



304 | 1.4301

brossé

ART.	TROUS [N X Ø MM]	H	A
M64481240	9x Ø12	1000	110,4

316 | 1.4401

brossé

ART.	TROUS [N X Ø MM]	H	A
M64481250	9x Ø12	1000	110,4

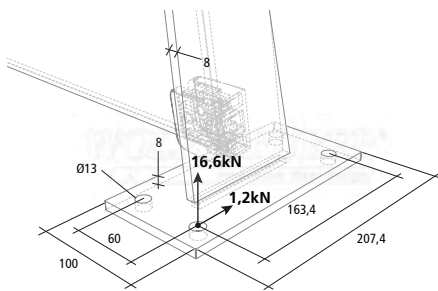


poteaux certifiés



Indicatives pour la fixation:

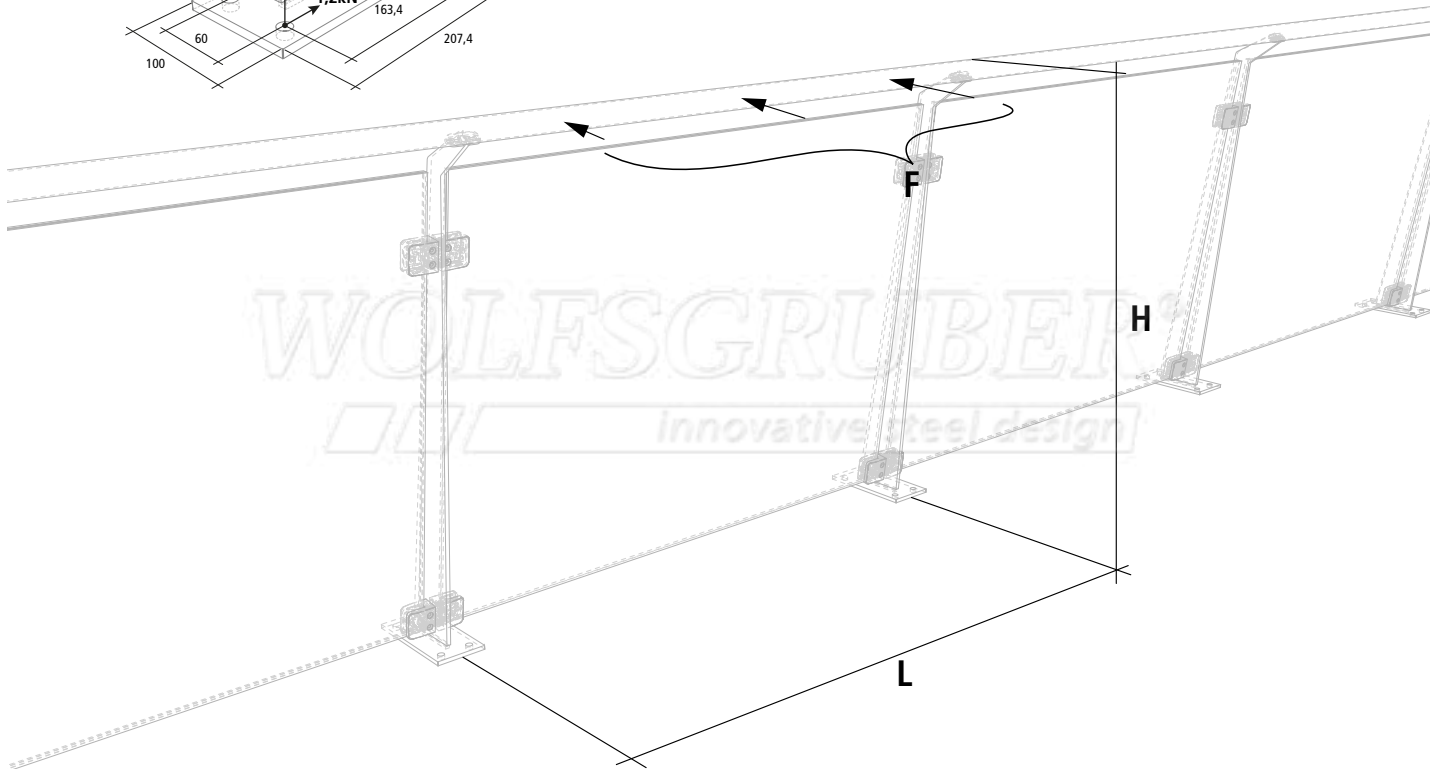
Les valeurs concernent l'ensemble des quatre points d'ancrage.



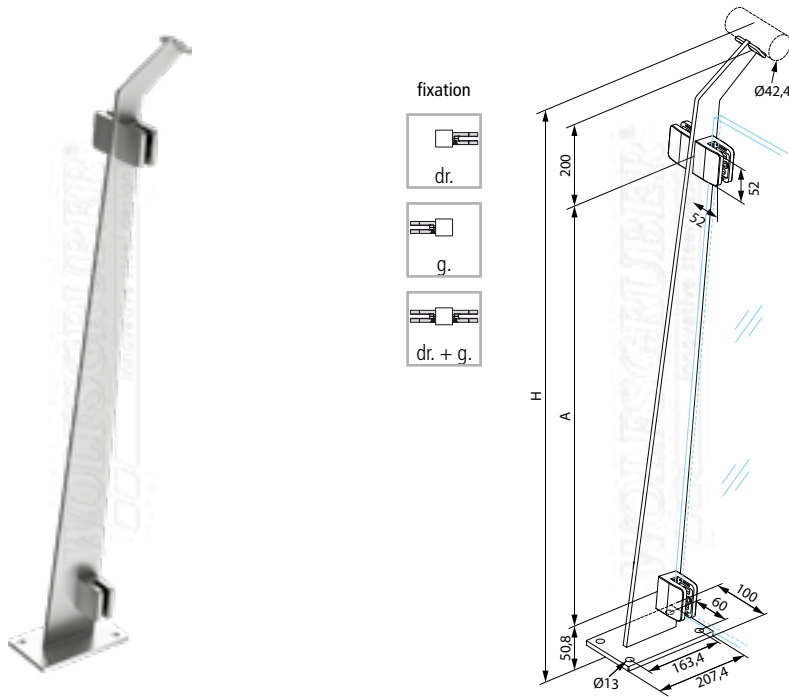
F_{tot}/m	L [mm]	H [mm]	verre
1 kN/m	1500	1000	8,76-12,76 siehe AbZ
2 kN/m	1200	1000	
3 kN/m	1000	1000	



poteaux certifiés



Poteau 8 mm pour montage latéral avec pinces à verre et une platine pour main courante.
(info 1)



304 | 1.4301

brossé

ART.	FIXATION	H	A	ÉPAISSEUR
M672000R40	dr.	1000	707	*
M672000L40	g.	1000	707	*
M672000C40	dr. + g.	1000	707	*

316 | 1.4401

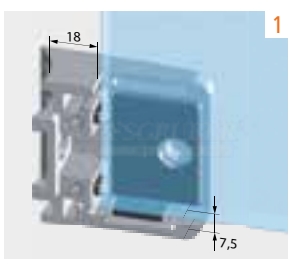
brossé

ART.	FIXATION	H	A	ÉPAISSEUR
M672000R50	dr.	1000	707	*
M672000L50	g.	1000	707	*
M672000C50	dr. + g.	1000	707	*



poteaux certifiés

info

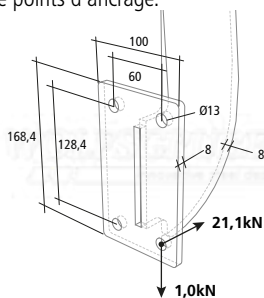


* en cas de commande, indiquer l'épaisseur du verre (8/8,76/9,52/10/10,76/11,52/12/12,76 mm)



Indicatives pour la fixation:

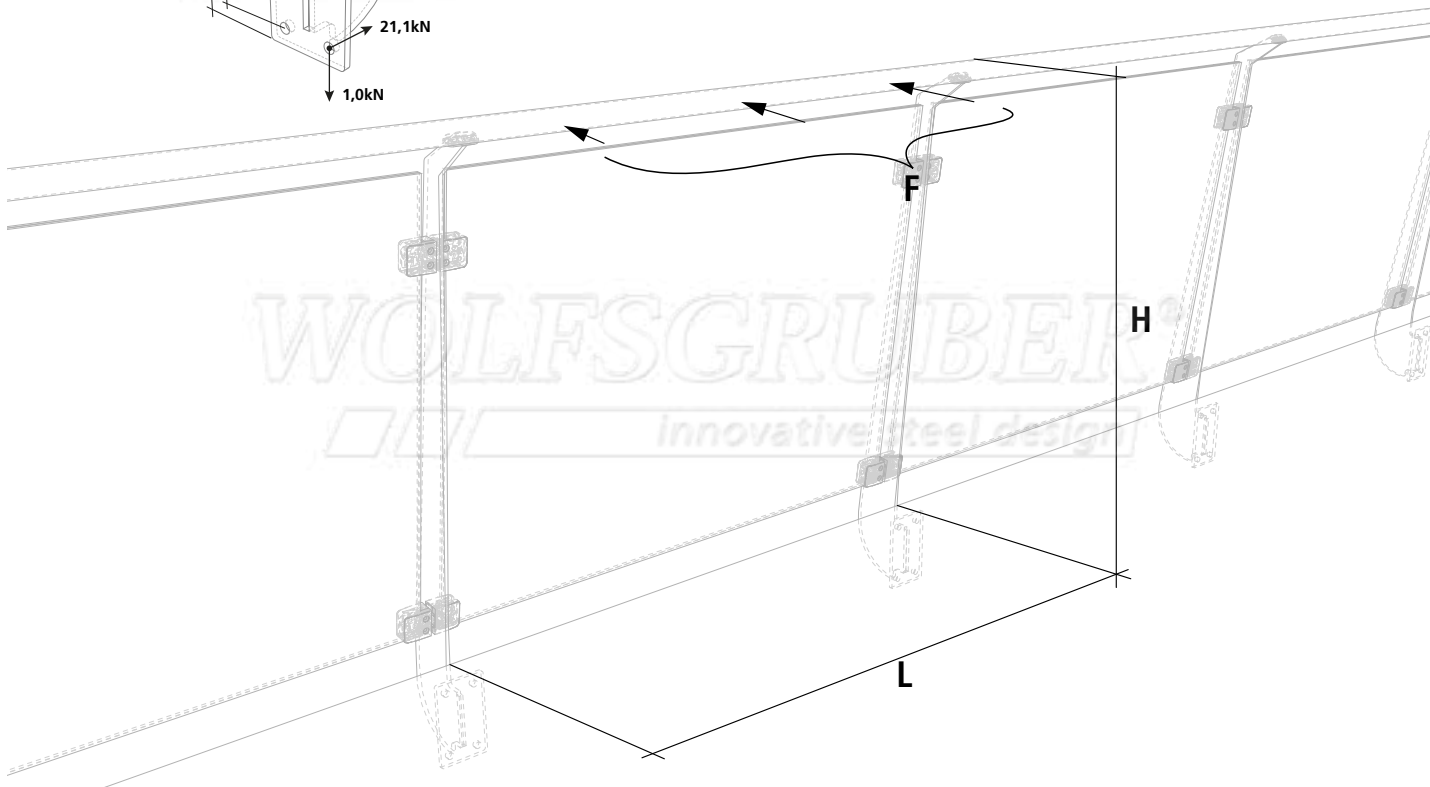
Les valeurs concernent l'ensemble des quatre points d'ancrage.



F_{tot}/m	L [mm]	H [mm]	verre
1 kN/m	1500	1000	8,76-12,76 siehe AbZ
2 kN/m	1200	1000	
3 kN/m	1000	1000	



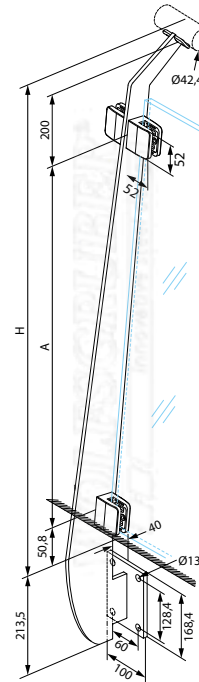
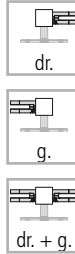
poteaux certifiés



poteau de garde-corps 8 mm pour un montage latéral avec pinces à verre et plaque de raccordement (info 1)



fixation



304 | 1.4301

brossé

ART.	FIXATION	H	A	ÉPAISSEUR
M674000R40	dr.	1000	707	*
M674000L40	g.	1000	707	*
M674000C40	dr. + g.	1000	707	*

316 | 1.4401

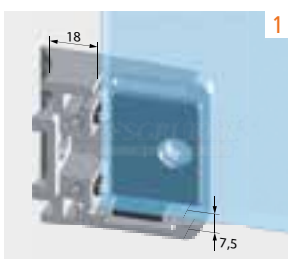
brossé

ART.	FIXATION	H	A	ÉPAISSEUR
M674000R50	dr.	1000	707	*
M674000L50	g.	1000	707	*
M674000C50	dr. + g.	1000	707	*



poteaux certifiés

info



* en cas de commande, indiquer l'épaisseur du verre (8/8,76/9,52/10/10,76/11,52/12/12,76 mm)